



## Einbauanleitung

Akrapovič-Auspuffanlage:

**Slip-ON**

für

**Audi R8 5.2 FSI**

DEUTSCH

Version 1.0

04/2016



[www.akrapovic.com](http://www.akrapovic.com)





## Einbauanleitung

Akrapovič-Auspuffanlage:

**Slip-On**

für

**Audi R8 5.2 FSI**

DEUTSCH  
Version 1.0

04/2016

[www.akrapovic.com](http://www.akrapovic.com)

Herzlichen Glückwunsch zum Kauf Ihrer Akrapovič-Auspuffanlage. Die Akrapovič-Auspuffanlage ist ein Produkt von Akrapovič d.d., Malo Hudo 8a, 1295 Ivančna Gorica, Slowenien („Akrapovič“).

**Bitte lesen Sie die gesamte Einbauanleitung sorgfältig, bevor Sie die Akrapovič-Auspuffanlage einbauen und nutzen.**

Die Akrapovič-Auspuffanlage sollte nur von Personen eingebaut werden, die sich mit dem Einbau von Auspuffanlagen in Autos und deren Eigenschaften auskennen. Die in dieser Anleitung gegebenen Anweisungen sollten befolgt werden, um einen ordnungsgemäßen Einbau und eine sichere Nutzung der Akrapovič-Auspuffanlage sicherzustellen. Akrapovič und/oder ihre Partner haften nicht für Sach- oder Personenschäden (einschließlich direkter, indirekter oder Folgeschäden), die infolge eines fehlerhaften Einbaus der Akrapovič-Auspuffanlage oder ihrer Nutzung und Wartung entgegen den hierin enthaltenen Anweisungen und Warnungen auftreten.

Sollten Sie Fragen bezüglich des Einbaus und/oder der ordnungsgemäßen Nutzung der Akrapovič-Auspuffanlage oder dieser Anleitung haben, wenden Sie sich bitte an Ihren Akrapovič-Partner vor Ort.

Weitere Informationen über die Akrapovič-Auspuffanlagen finden Sie auf der offiziellen Website von Akrapovič unter: <http://www.akrapovic.com>

## **ALLGEMEINE INFORMATIONEN**

Ihre Sicherheit hat für uns oberste Priorität. Bitte fahren Sie Ihr Auto verantwortungsvoll, sicher und halten Sie sich stets an die örtlichen Verkehrsregeln.

Alle Aussagen hinsichtlich der Übereinstimmung der Auspuffanlage mit den gesetzlichen Vorschriften beziehen sich auf die Auspuffanlage „wie geliefert“. Jegliche Veränderungen an der Akrapovič-Auspuffanlage oder ein unsachgemäßer Einbau, eine unsachgemäße Verwendung oder Wartung der Anlage abweichend von dieser Einbauanleitung können zu schweren Schäden an der Auspuffanlage und/oder am Motor sowie zu Personenschäden führen und können die Übereinstimmung der Auspuffanlage mit den gesetzlichen Erfordernissen beeinflussen, wie zum Beispiel die Luft- und Lärmemissionen der Auspuffanlage (so ist das Fahrzeug dann beispielsweise nicht mehr für die Nutzung auf öffentlichen Straßen geeignet), sowie den Garantieuumfang.

Die Auspuffanlage darf nur im Einklang mit allen geltenden Gesetzen und Vorschriften genutzt werden, einschließlich gegebenenfalls Staats- und Bundesgesetzen.

Schäden, die durch einen unsachgemäßen Einbau, eine unsachgemäße Verwendung und Wartung der Akrapovič-Auspuffanlage entstehen, sind nicht durch die Garantie von Akrapovič gedeckt. Bitte beachten Sie sich in Bezug auf unsere Garantiebedingungen den beiliegenden Garantieschein.

Die technischen Spezifikationen von Akrapovič-Auspuffanlagen und zugehörigen Produkten können ohne vorherige Ankündigung geändert werden.

## **URheberRECHT UND ANDERE RECHTLICHE HINWEISE**

Die Marke Akrapovič einschließlich der Firmenlogos und -embleme unterliegt dem Urheberrecht sowie den Markenschutzrechten von Akrapovič, den Lizenznehmern des Unternehmens und Dritten, die Akrapovič die Nutzung genehmigen.

Jede Reproduktion, technische oder sonstige Manipulation, Übersetzung oder sonstige Nutzung der hierin enthaltenen Urheber- und/oder Markenschutzrechte ohne die vorherige ausdrückliche schriftliche Genehmigung von Akrapovič ist untersagt. Das gleiche gilt insbesondere für den gesamten Inhalt dieser Anleitung und/oder für Teile davon, einschließlich, jedoch nicht beschränkt auf technische Spezifikationen, Anweisungen, Diagramme, Fotos und so weiter, die in dieser Anleitung enthalten sind.

Die Form der Auspuffanlage ist unter dem registrierten Gemeinschaftsgeschmacksmuster Nr. RCD003022433-0001 und RCD003022847-0001 geschützt.

Akrapovič unterzieht alle Fälle von Verstößen gegen Urheber- und andere Rechte einer eingehenden Prüfung. Sollten Sie Grund zu der Annahme haben, dass es sich bei Ihrer Auspuffanlage nicht um ein Originalprodukt von Akrapovič handelt, wenden Sie sich bitte an unsere Partner vor Ort oder an Akrapovič unter [info@akrapovic.com](mailto:info@akrapovic.com).

## SICHERHEITS- UND KONFORMITÄTSWARNUNG, BITTE SORGFÄLTIG LESEN

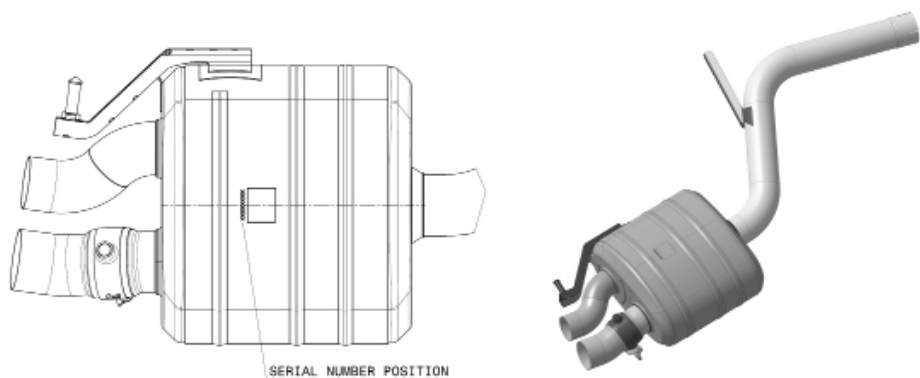
BITTE ACHTEN SIE DARAUF, DASS VOR DEM ENTFERNEN DER VORHANDENEN AUSPUFFANLAGE UND DEM BEGINN DES EINBAUS IHRER NEUEN AKRAPOVIČ-AUSPUFFANLAGE ALLE UNTEN AUFGEFÜHRTEN TEILE ÜBERPRÜFT WURDEN:

- Diese Anleitung ist speziell für das auf der Titelseite angegebene Fahrzeug vorgesehen, für das sie konzipiert wurde. Die Einbauvorgänge unterscheiden sich je nach Modell des Fahrzeugs. Bitte überprüfen Sie, ob die Akrapovič-**Auspuffanlage** und diese Einbauanleitung mit dem **Modell Ihres Fahrzeugs übereinstimmen**.
- Die Auspuffanlage kann während und nach dem Gebrauch extrem heiß werden. Achten Sie darauf, dass Sie die Auspuffanlage nicht berühren, bevor sie vollständig abgekühlt ist. **Warten Sie, bis die Auspuffanlage und der Motor abgekühlt sind, bevor Sie mit dem Einbau beginnen**.
- Achten Sie darauf, dass das Fahrzeug **sicher steht, um ein Umfallen** sowie Verletzungen Ihrer eigenen Person und anderer oder Schäden am Auto zu vermeiden.
- Bitte gleichen Sie die erhaltenen Teile mit denen auf unserer Webseite verfügbaren Teilleiste ab (Bitte verwenden Sie den QR-Code auf der Vorderseite oder suchen Sie nach „Schematische Übersicht“ auf der jeweiligen Produktseite unter [www.akrapovic.com](http://www.akrapovic.com)). Stellen Sie sicher, dass Ihnen **alle erforderlichen Teile für den Einbau** Ihrer neuen Akrapovič-Auspuffanlage zur Verfügung stehen. Sollte ein Teil fehlen, bauen Sie Ihre Original-Auspuffanlage bitte nicht aus/ bauen Sie die Akrapovič-Auspuffanlage nicht ein und wenden Sie sich an den Händler, bei dem Sie die Akrapovič-Auspuffanlage gekauft haben.
- Jeder Schalldämpfer der Auspuffanlage hat eine einmalige Seriennummer, die Authentizität des Produkts beweist. Sie finden die Seriennummer auf der Hülse des Schalldämpfers. Bitte sehen Sie sich hierzu das **Bild 1** an. Bitte überprüfen Sie, ob Ihre Auspuffanlage ein Originalprodukt von Akrapovič ist. Sollten Sie Zweifel daran haben, wenden Sie sich bitte an den Händler, bei dem Sie die Auspuffanlage gekauft haben, oder an einen Akrapovič-Partner. Diese Anleitung, alle Zertifikate und die Akrapovič-Garantie beziehen sich nur auf Originalprodukte.

### ALLGEMEINER HINWEIS

Fotos und sonstige Abbildungen in dieser Anleitung sind symbolisch und dafür vorgesehen, bei der Darstellung der einzelnen Schritte für einen ordnungsgemäßen Einbau und Gebrauch zu helfen, und geben einen allgemeinen Überblick. Die tatsächlichen Bauteile der Akrapovič-Auspuffanlage stimmen möglicherweise nicht vollständig mit den Fotos und sonstigen Abbildungen überein.

**Bild 1 – Position der Seriennummer**



## **WARNUNGEN ZU LÄRM UND EMISSIONEN**

### **Allgemeine Warnung**

Aufgrund des weltweiten Vertriebs der Produkte von Akrapovič d.d. garantieren weder Akrapovič d.d. noch eine ihrer Tochtergesellschaften in irgendeiner Weise, dass die Auspuffanlage den Gesetzen zu Luft- und/oder Lärmemission oder den Kennzeichnungsgesetzen den Vorschriften einer Gesetzgebung entspricht. Die Käufer sind in vollem Umfang allein dafür verantwortlich, sich über die geltenden Gesetze des Landes zu informieren, in dem die Produkte verwendet werden sollen, und sich an diese Gesetze zu halten.

Obwohl die rechtliche Konformität von Akrapovič-Produkten in einem bestimmten Land vom Nutzer festgestellt werden muss, finden Sie einige grundlegende Hinweise zur Konformität Ihrer Akrapovič-Auspuffanlage mit verschiedenen gesetzlichen Anforderungen im produktbezogenen Teil unserer Website (bitte verwenden Sie den QR-Code auf der Vorderseite oder suchen Sie auf [www.akrapovic.com](http://www.akrapovic.com) nach der jeweiligen Produktseite). Die EG- und ECE-Betriebserlaubnis finden Sie auf dem Zertifikat, das Ihrem Produkt beiliegt.

### **USA-WARNUNG**

Mehrere Staaten in den USA und die Bundesregierung der USA haben unterschiedliche Gesetze, die die Nutzung von Nachrüst-Auspuffteilen und -anlagen regeln, insbesondere, wenn diese Teile und Anlagen die Katalysatoren der Originalausstattung verändern, entfernen oder ersetzen. Bitte erkundigen Sie sich über die entsprechenden Gesetze in Ihrer Region, bevor Sie ein Nachrüstteil oder eine Nachrüstanlage in Ihr Fahrzeug einbauen, um sicherzustellen, dass alle anwendbaren Gesetze eingehalten werden. Weder Akrapovic d.d. noch ihre Tochtergesellschaften garantieren, dass eines ihrer Teile oder eine ihrer Anlagen diesen Gesetzen entspricht.

### **WARNUNG FÜR KALIFORNIEN**

Die kalifornischen Gesetze untersagen die Nutzung jeglicher Nachrüst-Auspuffteile oder -anlagen, die Katalysatoren der Originalausstattung verändern, entfernen oder ersetzen, falls vom California Air Resources Board keine Durchführungsverordnung für dieses Teil oder diese Anlage erlassen wurde oder falls das Teil oder die Anlage nicht aufgrund der Nutzung ausschließlich an Rennfahrzeugen auf geschlossenen Rennstrecken von dieser Regelung ausgenommen ist. Weder Akrapovic d.d. noch ihre Tochtergesellschaften garantieren, dass für eines ihrer Teile oder eine ihrer Anlagen eine solche Durchführungsverordnung erlassen wurde oder dass eines ihrer Teile oder eine ihrer Anlagen der Ausnahmeregelung für Rennfahrzeuge entsprechen. Die Käufer sind in vollem Umfang allein dafür verantwortlich, sich über die anwendbaren kalifornischen Gesetze zu informieren und sich an diese Gesetze zu halten.



## SYMBOLE

Die folgenden Symbole werden in dieser Einbauanleitung verwendet:



**WERKZEUG UND  
SCHUTZAUSRÜSTUNG  
ERFORDERLICH**



**ANZIEHDREHMOMENT**



**SCHMIERUNG**



**VON HAND FESTZIEHEN**



**EINBAUTIPP**



**VORSICHT ODER WARNUNG**

### SCHRAUBENDICHTUNGSMITTEL VERWENDEN

Geben Sie 3 bis 4 Tropfen Schraubendichtungsmittel auf das gereinigte und entfettete Gewinde, bevor Sie die Schrauben festziehen.

**WARNUNG! Vermeiden Sie den Kontakt mit Haut, Augen und Schleimhäuten. Inhalieren Sie keine Dämpfe. Außerhalb der Reichweite von Kindern aufbewahren.**



### VERWENDEN SIE BLEIFREIES HEISSSCHRAUBEN-COMPOUND (schwarze Tube)

Sorgt für einen problemlosen und lang anhaltenden Schutz gegen Festfressen, Korrosion und das Rosten von Schrauben, Einschraubenden, Muttern, Verbindungen usw. Schützt außerdem vor Vibration, Abnutzung und Erschütterungen. **WARNUNG! Augenkontakt vermeiden. Außerhalb der Reichweite von Kindern aufbewahren.**

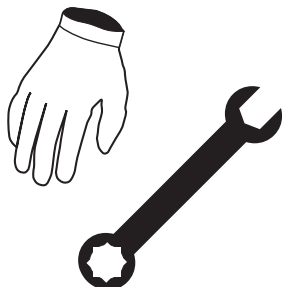


### HEISSSCHRAUBEN-COMPOUND VERWENDEN (weiße Tube)

Verhindert Festfressen, Korrosion und übermäßige Abnutzung zwischen den Titan-Komponenten Ihrer Auspuffanlage. **WARNUNG! Augenkontakt vermeiden. Außerhalb der Reichweite von Kindern aufbewahren.**



## Werkzeug und Ausrüstung



- Mechanikerhandschuhe
- Augenschutz
- 25er Torxschlüssel
- 30er Torxschlüssel
- 5 mm 3-Wege-Sechskant-Stiftschlüssel mit Quergriff
- XZN10 Torxschlüssel
- E10 Torxschlüssel
- Steckschlüsseinsatz 16 mm
- Steckschlüsseinsatz 17 mm
- Quergriff-Schlüssel 13 mm
- Quergriff-Gelenkschlüssel 10 mm
- Schlitzschraubenzieher

## TEILELISTE

Folgende Teile sollten sich im Karton befinden:

- Einbauanleitung
- ggf. Homologations-Zertifikat/Konformitätsdokumente
- Garantieschein
- Montagematerial
- Schalldämpfer und Rohre

Eine detaillierte Teileliste finden Sie auf der Website von Akrapovič (bitte verwenden Sie den QR-Code auf der Vorderseite oder suchen Sie nach „Schematische Übersicht“ auf der jeweiligen Produktseite unter [www.akrapovic.com](http://www.akrapovic.com)).

**WICHTIG: Das Fahrzeug sollte sich während des gesamten Ausbaus und der Installation sowie anderen Arbeiten in seiner Aus-Position befinden.**

## **AUSBAU DER ORIGINAL-AUSPUFFANLAGE:**

Der Vorgang des Ausbaus der Original-Auspuffanlage kann je nach der bestehenden Auspuffanlage variieren. Bitte halten Sie sich für den Ausbau der Original-Auspuffanlage an die Anweisungen des Herstellers dieser Anlage.

Sollten Sie sich aus irgendeinem Grund anders entscheiden, nehmen Sie bitte zur Kenntnis, dass jede hier gegebene Information in dieser Hinsicht als allgemeine Information zu betrachten ist, die Ihnen die Arbeit erleichtern soll. Akrapovič übernimmt keine Haftung oder Verantwortung in Bezug auf den Ausbau Ihrer bestehenden Auspuffanlage und keine Garantie für diese Auspuffanlage oder das Fahrzeug oder deren weitere Nutzungseignung.

**Falls Ihre Akrapovič-Auspuffanlage auf bestimmten Straßen oder unter bestimmten Bedingungen nicht genutzt werden darf, bewahren Sie die Original- oder sonstige Auspuffanlage bitte auf, um sie unter solchen Umständen gesetzeskonform nutzen zu können.**

## AUSBAU DER ORIGINAL-AUSPUFFANLAGE:

Stellen Sie das Fahrzeug auf eine Hebebühne.

**! VORSICHT: Stellen Sie sicher, dass der Wagen sicher und ordnungsgemäß angehoben ist, um ein Risiko für Schäden am Wagen, Verletzungen oder sogar den Tod zu vermeiden!**

1. Schrauben Sie beide Hinterräder und Radlaufbleche auf beiden Seiten des Fahrzeugs ab und entfernen Sie sie (**F 01, 02, 03, 04**).

2. Lösen Sie die markierten Schrauben, lösen Sie die Plastikhalter und entfernen Sie die Untermotorverkleidung vom Fahrzeug (**F 05**).

**! VORSICHT: Achten Sie darauf, dass Sie sich während dieses Vorgangs nicht verletzen oder ein Teil des Fahrzeugs beschädigen!**

3. Lösen Sie die markierten Schrauben (**F 06**).

**! VORSICHT: Achten Sie darauf, dass Sie sich während dieses Vorgangs nicht verletzen oder ein Teil des Fahrzeugs beschädigen!**

4. Lösen Sie die markierten Schrauben der Hitzeschutzbleche auf beiden Seiten des Fahrzeugs, entfernen Sie beide Schutzbleche vom Fahrzeug (**F 07**) und lösen Sie markierten Schrauben des hinteren Stoßfängers auf beiden Seiten (**F 08**).

**! VORSICHT: Achten Sie darauf, dass Sie sich während dieses Vorgangs nicht verletzen oder ein Teil des Fahrzeugs beschädigen!**

5. Lösen Sie die markierten Schrauben, ziehen Sie die markierten Stecker und entfernen Sie die rechte und linke Motorraumverkleidung vom Fahrzeug (**F 09, 10, 11**).

**! VORSICHT: Die Hubzylinder der Motorhaube sollten während des Entfernens der Motorraumverkleidungen abmontiert sein; achten Sie darauf, dass Sie die Motorhaube während dieses Vorgangs abstützen und sichern!**

6. Lösen Sie die markierten Schrauben und entfernen Sie vorsichtig die Schalldämpferverkleidung vom Fahrzeug (**F 12, 13, 14**).

**! VORSICHT: Achten Sie darauf, dass Sie sich während dieses Vorgangs nicht verletzen oder ein Teil des Fahrzeugs beschädigen!**

7. Lösen Sie die markierten Schrauben und Muttern auf beiden Seiten des Fahrzeugs und entfernen Sie vorsichtig das Heckblech vom Fahrzeug (**F 15, 16, 17**).

- !** **VORSICHT: Achten Sie darauf, dass Sie sich während dieses Vorgangs nicht verletzen oder ein Teil des Fahrzeugs beschädigen!**
8. Lösen Sie die markierten Schrauben (F 18).
- !** **VORSICHT: Achten Sie darauf, dass Sie sich während dieses Vorgangs nicht verletzen oder ein Teil des Fahrzeugs beschädigen!**
9. Trennen Sie den markierten Stromverbindungsstecker und entfernen Sie den Stoßfänger vorsichtig vom Fahrzeug (F 19).
- !** **VORSICHT: Achten Sie darauf, dass Sie sich während dieses Vorgangs nicht verletzen oder ein Teil des Fahrzeugs beschädigen!**
10. Lösen Sie die markierten Schrauben auf beiden Seiten des Fahrzeugs, trennen Sie die Stromverbindungen der Rücklichter und entfernen Sie beide Rücklichter vom Fahrzeug (F 20, 21 22, 23).
- !** **VORSICHT: Achten Sie darauf, dass die Verbindungsstecker, die Rücklichter oder andere Teile des Fahrzeugs während dieses Vorgangs nicht beschädigt werden!**
11. Entfernen Sie die Kennzeichenleuchten und trennen Sie deren Stromverbindung, lösen Sie die markierten Schrauben, ziehen Sie den markierten Stecker und entfernen Sie vorsichtig die untere Heckverkleidung vom Fahrzeug (F 24, 25).
- !** **VORSICHT: Achten Sie darauf, dass Sie sich während dieses Vorgangs nicht verletzen oder ein Teil des Fahrzeugs beschädigen!**
12. Lösen Sie die markierten Schrauben auf beiden Seiten des Fahrzeugs und entfernen Sie vorsichtig die beiden Hitzeschutzbleche der Rücklichter (F 26, 27).
- !** **VORSICHT: Achten Sie darauf, dass Sie sich während dieses Vorgangs nicht verletzen oder ein Teil des Fahrzeugs beschädigen!**
- !** **WICHTIG: Ziehen Sie vorsichtig die Vakuumschläuche von den Servomotoren des Auspuffventils auf beiden Seiten des Fahrzeugs (F 27)!**
13. Lösen Sie die markierten Schrauben und entfernen Sie vorsichtig den Aufpralldämpfer (F 28, 29).
- !** **VORSICHT: Achten Sie darauf, dass Sie sich während dieses Vorgangs nicht verletzen oder ein Teil des Fahrzeugs beschädigen!**

14. Lösen und entfernen Sie die Halterung und entfernen Sie die Vakuumschläuche von den Airboxen (F 30).  
**! VORSICHT: Achten Sie darauf, dass Sie sich während dieses Vorgangs nicht verletzen oder ein Teil des Fahrzeugs beschädigen!**
15. Lösen Sie die markierten Schrauben und Bandklemmen, trennen Sie die Verbindungen der Luftmassenmesser auf beiden Seiten des Fahrzeugs und entfernen Sie vorsichtig beide Airboxen aus dem Motorraum (F 31, 32, 33, 34, 35).  
**! VORSICHT: Achten Sie darauf, dass Sie sich während dieses Vorgangs nicht verletzen oder ein Teil des Fahrzeugs beschädigen!**  
**! WICHTIG: Schneiden Sie vor dem Entfernen der linken Airbox die markierten Kabelbinder durch (F 35)!**
16. Lösen und entfernen Sie die markierten Klemmen an den Verbindungen von Downpipes und Schalldämpfereinlässen (F 36).  
**! VORSICHT: Achten Sie darauf, dass Sie sich während dieses Vorgangs nicht verletzen oder ein Teil des Fahrzeugs beschädigen!**
17. Lockern Sie die Schrauben der vorderen und lösen Sie die der hinteren Halterung der Heckverkleidung und bewegen Sie die Halterung teilweise aus dem Weg (F 37, 38).  
**! VORSICHT: Achten Sie darauf, dass Sie sich während dieses Vorgangs nicht verletzen oder ein Teil des Fahrzeugs beschädigen!**
18. Lösen Sie die markierten Schrauben auf beiden Seiten des Schalldämpfers und entfernen Sie vorsichtig den Schalldämpfer vom Fahrzeug (F 39).  
**! VORSICHT: Achten Sie darauf, dass Sie sich während dieses Vorgangs nicht verletzen oder ein Teil des Fahrzeugs beschädigen!**
19. Lösen Sie die markierten Schrauben, entfernen Sie die markierte Federklemme auf beiden Seiten des Schalldämpfers und entfernen Sie vorsichtig das Hitzeschutzblech des Schalldämpfers (F 40, 41).  
**! WICHTIG: Achten Sie darauf, dass das Hitzeschutzblech oder andere Teile des Schalldämpfers während dieses Vorgangs nicht beschädigt werden!**
20. Schrauben Sie beide Auspuffrohre vom Stoßfänger ab und entfernen Sie sie (F 42).

**!** **VORSICHT: Achten Sie darauf, dass Sie sich während dieses Vorgangs nicht verletzen oder ein Teil des Stoßfängers beschädigen!**

## INBAU DER AKRAPOVIČ-AUSPUFFANLAGE:

1. Befestigen Sie die Auspuffrohre von Akrapovič mit den vorhandenen Schrauben am Stoßfänger; zentrieren Sie die Auspuffrohre im Verhältnis zu den Ausschnitten im Stoßfänger, bevor Sie die Schrauben festziehen (F 43, 44).  
**!** **WICHTIG: Achten Sie darauf, dass der Stoßfänger und die Auspuffrohre während dieses Vorgangs nicht beschädigt werden!**
2. Montieren Sie das vorhandene Hitzeschutzblech des Schalldämpfers mit den vorhandenen Unterlegscheiben, Federn, Federklemmen und Schrauben am Schalldämpfer von Akrapovič (F 45, 46).  
**!** **WICHTIG: Achten Sie darauf, dass das Hitzeschutzblech oder andere Teile des Schalldämpfers während dieses Vorgangs nicht beschädigt werden!**
3. Befestigen Sie den zusammengebauten Schalldämpfer vorsichtig mit den vorhandenen Schrauben und Unterlegscheiben am Fahrgestell (verwenden Sie nicht die vorhandenen Distanzscheiben an den unteren Schrauben); ziehen Sie die Schrauben auf beiden Seiten bis zum angegebenen Drehmoment fest (F 47, 48).  
**!** **VORSICHT: Achten Sie darauf, dass Sie sich während dieses Vorgangs nicht verletzen oder ein Teil des Fahrzeugs beschädigen!**  
**!** **WICHTIG: Passen Sie, falls erforderlich, die vorhandenen Gummihalfterungen des Schalldämpfers an!**
4. Bringen Sie die vorhandenen Verbindungsklemmen des Schalldämpfers an beiden Seiten des Motors an und ziehen Sie sie bis zum angegebenen Drehmoment fest (F 49).  
**!** **WICHTIG: Achten Sie darauf, dass die Einlassflansche des Schalldämpfers korrekt mit den Flanschen der vorhandenen Downpipe zusammengebaut sind, bevor Sie die Verbindungsklemmen festziehen!**
5. Ersetzen Sie die Vakuumschläuche wie gezeigt durch die Vakuumschläuche von Akrapovič (F 50, 51, 52, 53).  
**!** **WICHTIG: Setzen Sie Vakuumschläuche, Hitzeschutz und Klemmen wie gezeigt zusammen (F 51)!**  
**!** **WICHTIG: Achten Sie darauf, dass die Vakuumschläuche nicht geknickt oder auf andere**



### **Art behindert werden!**

6. Bringen Sie alle abmontierten Originalteile (Stoßfänger, Rücklichter, Radlaufbleche, Räder ...) in umgekehrter Reihenfolge, in der sie entfernt wurden, wieder an. Informieren Sie sich im Handbuch des Fahrzeugherstellers über die korrekten Anziehdrehmomente (**F 54**).
- ! **VORSICHT: Achten Sie darauf, dass Sie sich während dieses Vorgangs nicht verletzen oder ein Teil des Fahrzeugs beschädigen!**
  - ! **WICHTIG: Achten Sie darauf, dass Sie alle Stromleitungen wieder verbinden, die während des Einbaus getrennt wurden!**

## ENDMONTAGE:

- ! **WICHTIG:** Installieren Sie die abmontierten oder teilweise entfernten Teile (Radkästen, Stoßdämpfer usw.) und überprüfen Sie im Handbuch des Fahrzeugherstellers die Anziehdrehmomente.
- ! **WICHTIG:** Stellen Sie sicher, dass alle Muttern und Schrauben ausreichend festgezogen sind. Falls die Auspuffanlage mit der Karosserie oder anderen Teilen in Berührung kommt, wiederholen Sie die Anpassung der Auspuffanlage oder wenden Sie sich an Ihren autorisierten Händler.
- ! **WICHTIG:** Reinigen Sie vor der ersten Inbetriebnahme des Motors alle Komponenten der Auspuffanlage, da sich sonst der Schmutz in die Oberflächen einbrennt!

## WARTUNG DER AKRAPOVIČ-AUSPUFFANLAGE:

1. Reinigen Sie die Komponenten der Auspuffanlage aus Titan mit einem Mehrzweck-Sprühschmiermittel (WD-40® oder gleichwertig)\* und Komponenten aus Kohlefaser mit einem weichen und trockenen Tuch. Stahlkomponenten reinigen Sie mit einem weichen Tuch, besprüht mit Kontaktreiniger, und trocknen sie dann mit einem weichen und trockenen Tuch. Eine Farbveränderung der Auspuffanlage ist aufgrund der hohen Temperaturen normal.
2. Kontrollieren Sie ab und zu, ob alle Schrauben und Federn ausreichend festgezogen sind.

\*WD-40® ist ein eingetragenes Warenzeichen der WD-40 Company.

 **EINBAUTIPP: ES IST NORMAL, DASS BEI DER ERSTEN INBETRIEBNAHME AUS DEM SCHALLDÄMPFER WEISSER RAUCH AUSTRITT.**

! **VORSICHT: NIEMALS HINTER DEM SCHALLDÄMPFER STEHEN.**

! **VORSICHT: VERWENDEN SIE KEINE REINIGUNGSMITTEL FÜR AUTOFELGEN ODER ANDERE SÄUREHALTIGE REINIGUNGSMITTEL ZUR REINIGUNG DER AKRAPOVIČ-AUSPUFFANLAGE.**

**WARNUNG: DIE AUSPUFFANLAGE KANN EXTREM HEISS WERDEN. WARTEN SIE, BIS DIE AUSPUFFANLAGE UND DER MOTOR ABGEKÜHLT SIND, BEVOR SIE MIT DEM EINBAU ODER ANDEREN ARBEITEN AM AUSPUFFSYSTEM BEGINNEN. DIESE ANLEITUNG BEZIEHT SICH AUSSCHLIESSLICH AUF DAS MODELL AUDI R8 COUPE V10 FL M.Y. 2016. ES KANN UNTERSCHIEDE ZU DEN EINBAUVERFAHREN FÜR ANDERE MODELLE GEBEN.**

## FEHLERBEHEBUNG:

Problem	Mögliche Ursache	Lösung
Abgase treten aus den Verbindungen von Schalldämpfer und Rohrklemmen aus	gelockerte Klemme	ziehen Sie die Klemme mit dem vorgegebenen Drehmoment fest
	die Verbindung ist nicht vollständig verbunden	Schließen Sie die Verbindung an der richtigen Stelle an und ziehen Sie die Klemme mit dem vorgegebenen Drehmoment fest
Die Ventile bewegen sich nicht	Keine Versorgung	Kontrollieren Sie die grüne LED auf dem Kontroll-Kit. Leuchtet die LED nicht auf: <ul style="list-style-type: none"><li>• Prüfen Sie den elektrischen Anschluss und die Stecker</li><li>• Prüfen Sie die Sicherung für die Auslassventile (im Kofferraum, rechts)</li></ul>
	Fehler erkannt	Kontrollieren Sie die grüne LED auf dem Kontroll-Kit. Wenn die LED schnell blinkt: <ul style="list-style-type: none"><li>• Prüfen Sie den elektrische Anschlüsse und die Stecker</li><li>• Versuchen Sie die Fernbedingung für das Sound-Kit zu verwenden.</li></ul> Wenn sich die Ventile drehen, dann überprüfen Sie, wie der Kommunikationssensor installiert ist





## Istruzioni per il montaggio

Impianto di scarico Akrapovič:

**Slip-ON**

per il modello

**Audi R8 5.2 FSI**

ITALIANO

Versione 1.0

04/2016



[www.akrapovic.com](http://www.akrapovic.com)





## Istruzioni per il montaggio

Impianto di scarico Akrapovič:

**Slip-On**

per il modello

**Audi R8 5.2 FSI**

ITALIANO

Versione 1.0

04/2016

[www.akrapovic.com](http://www.akrapovic.com)

Congratulazioni per l'acquisto di questo impianto di scarico Akrapovič. È un prodotto Akrapovič d.d., Malo Hudo 8a, 1295, Ivančna Gorica, Slovenia ("Akrapovič").

**Si prega di leggere per intero questo manuale di montaggio prima di montare e utilizzare l'impianto di scarico Akrapovič.**

Gli impianti di scarico Akrapovič devono essere installati solo da professionisti esperti nel montaggio e nel funzionamento di impianti di scarico per automobili. È necessario seguire le istruzioni contenute in questo manuale per assicurare un'installazione corretta e un utilizzo sicuro dell'impianto di scarico Akrapovič. Akrapovič e/o i suoi partner non possono essere ritenuti responsabili per eventuali danni o lesioni personali (compresi i danni diretti, indiretti o conseguenti) derivanti da un montaggio improprio dell'impianto di scarico Akrapovič o da un suo utilizzo e manutenzione contrari alle istruzioni e alle avvertenze qui contenute.

Se hai delle domande relative al montaggio e/o all'utilizzo corretto dell'impianto di scarico Akrapovič o di questo manuale contatta il tuo partner locale autorizzato di Akrapovič.

Per ulteriori informazioni sugli impianti di scarico Akrapovič visita il sito ufficiale di Akrapovič:  
<http://www.akrapovic.com>

## **INFORMAZIONI GENERALI**

La tua sicurezza è la nostra priorità. Guida la tua auto responsabilmente, con prudenza e rispettando sempre le norme locali sul traffico.

Tutte le dichiarazioni rese sulla conformità dell'impianto di scarico riguardano l'impianto di scarico così come viene fornito. Le modifiche all'impianto di scarico Akrapovič o il montaggio, l'utilizzo o la manutenzione impropri dello stesso, effettuati non seguendo questo Manuale di montaggio, possono provocare gravi danni all'impianto di scarico e/o al motore e anche lesioni personali, e possono compromettere la conformità dell'impianto di scarico con i requisiti di legge, come quelli riguardanti le emissioni di gas di scarico e/o acustiche (ad esempio, l'auto potrebbe non essere più idonea alla circolazione su strade pubbliche), come anche la copertura in garanzia.

L'impianto di scarico può essere utilizzato solo conformemente con le leggi e i regolamenti in vigore, inclusi, ove applicabili, quelli statali e federali.



I danni causati da montaggio, utilizzo e manutenzione impropri dell'impianto di scarico Akrapovič non sono coperti dalla garanzia Akrapovič. Per le condizioni della nostra garanzia si prega di consultare la garanzia allegata.

Le specifiche tecniche degli impianti di scarico Akrapovič e dei prodotti complementari sono soggette a modifica senza preavviso.

## **AVVISO RELATIVO AL COPYRIGHT E AGLI ALTRI DIRITTI**

Il marchio Akrapovič, inclusi il logo e gli emblemi aziendali, sono soggetti ai diritti d'autore e di marchio di Akrapovič, dei suoi licenziatari o di terzi autorizzati ad utilizzarli.

Qualsiasi riproduzione, manipolazione tecnica o di altro genere, traduzione o altro uso dei diritti d'autore e/o di marchio qui contenuti è vietata senza il preventivo consenso scritto di Akrapovič. Lo stesso si applica particolarmente all'intero contenuto di questo manuale e/o di qualsiasi delle sue parti, inclusi, in modo non limitativo, le specifiche tecniche, le istruzioni, i grafici, le fotografie, ecc. contenuti nel presente manuale.

La forma dell'impianto di scarico è protetta dal disegno comunitario registrato num. RCD003022433-0001 e RCD003022847-0001.

Akrapovič prende in seria considerazione tutti i casi di violazione del copyright e degli altri diritti. Se per qualsiasi motivo ritieni che il tuo impianto di scarico non sia un prodotto originale Akrapovič, si prega di contattare i nostri partner locali o direttamente Akrapovič all'indirizzo [info@akrapovic.com](mailto:info@akrapovic.com).

## AVVISO SULLA SICUREZZA E CONFORMITÀ: SI PREGA DI LEGGERE ATTENTAMENTE

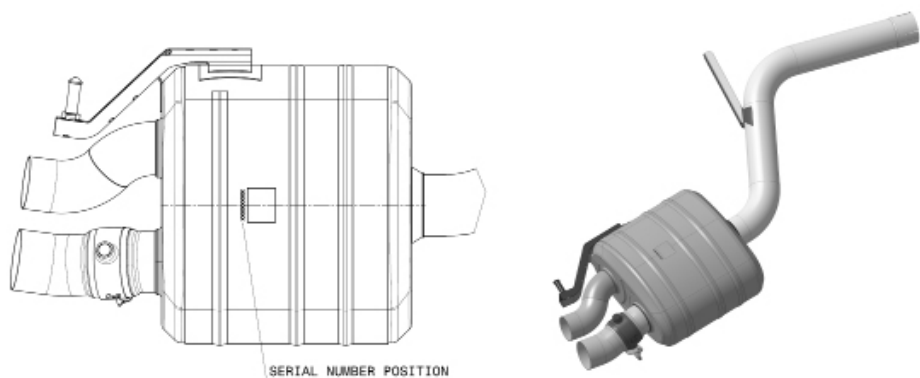
**PRIMA DI RIMUOVERE L'IMPIANTO DI SCARICO DI SERIE E DI INIZIARE IL MONTAGGIO DEL TUO NUOVO IMPIANTO AKRAPOVIČ, SI PREGA DI VERIFICARE TUTTE LE VOCI INDICATE DI SEGUITO:**

- Questo manuale è specifico per il tipo di auto indicato in copertina, per il quale è stato progettato. Le procedure di montaggio possono variare in base al tipo di auto. Si prega di verificare che **l'impianto di scarico Akrapovič e questo manuale di montaggio corrispondano al tuo tipo di auto.**
- Durante l'utilizzo e successivamente l'impianto di scarico può diventare estremamente caldo. Evitare di toccare l'impianto di scarico finché non si sia completamente raffreddato. **Prima di iniziare il montaggio attendere che il motore e lo scarico si siano raffreddati.**
- Accertarsi che l'auto sia **posizionata in modo sicuro per prevenire** e danni a te stesso e ad altri o all'auto.
- Si prega di controllare i componenti che hai ricevuto con l'elenco disponibile sul nostro sito web (si prega di utilizzare il codice QR riportato in copertina o di cercare la "visualizzazione schematica" nella rispettiva pagina del prodotto su [www.akrapovic.com](http://www.akrapovic.com)). Accertarsi di avere **tutti i componenti necessari per il montaggio** del tuo nuovo impianto di scarico Akrapovič. Se dovesse mancare uno qualsiasi dei componenti si prega di non procedere con lo smontaggio dell'impianto di scarico di serie/montaggio dell'impianto di scarico Akrapovič e di contattare il rivenditore dove è stato acquistato l'impianto di scarico Akrapovič.
- Il silenziatore di ogni impianto di scarico ha il suo numero di serie unico che identifica l'autenticità del prodotto. Il numero di serie si trova sul foderò del silenziatore. Si prega di consultare la **figura 1** di seguito. Si prega di verificare che il tuo impianto di scarico sia un prodotto originale Akrapovič. In caso di dubbi si prega di contattare il rivenditore dove è stato acquistato l'impianto di scarico o i partner di Akrapovič. Questo manuale, qualsiasi certificato e la garanzia di Akrapovič si riferiscono solo al prodotto originale.

### NOTA GENERALE

Le fotografie e le altre illustrazioni di questo manuale sono simboliche e hanno lo scopo di rappresentare i singoli passi necessari per un montaggio e un utilizzo corretti, nonché di fornire una panoramica generale. I componenti effettivi dell'impianto di scarico Akrapovič possono non corrispondere esattamente alle fotografie e alle altre illustrazioni.

**Figura 1 – Posizione del numero di serie**



## **AVVISO SUI LIVELLI ACUSTICI E DI EMISSIONI**

### **Avviso generale**

I prodotti Akrapovič sono distribuiti a livello mondiale e né Akrapovič d.d. né alcuna delle sue controllate rilasciano alcuna dichiarazione di conformità degli impianti di scarico con le leggi di qualsiasi giurisdizione in materia di emissioni di gas di scarico e/o acustiche e in materia di etichettatura. Gli acquirenti sono completamente responsabili di informarsi sulle leggi vigenti nel luogo dove intendono usare i prodotti e di rispettarle.

Sebbene determinare la conformità alle leggi di un paese specifico dei prodotti di Akrapovič sia responsabilità dell'utente, nella sezione del nostro sito web dedicata ai prodotti si trovano alcune indicazioni di massima sulla conformità del tuo impianto di scarico Akrapovič a diversi requisiti di legge (si prega di utilizzare il codice QR riportato in copertina o di cercare la rispettiva pagina del prodotto su [www.akrapovic.com](http://www.akrapovic.com)). Per le omologazioni EC ed ECE si prega di consultare il certificato allegato al prodotto.

### **AVVISO PER GLI STATI UNITI**

Alcuni stati degli Stati Uniti e il governo federale degli Stati Uniti hanno delle leggi che regolano l'utilizzo di componenti e impianti di scarico commerciali, soprattutto perché questi componenti o impianti modificano, rimuovono o sostituiscono il catalizzatore di serie. Si prega di consultare le leggi adeguate in materia nella tua zona prima di montare un componente o un impianto commerciale sul tuo veicolo, per garantire la conformità con tutte le leggi vigenti. Né Akrapovič d.d. né alcuna delle sue affiliate o rivenditori di componenti o impianti rilasciano alcuna dichiarazione di conformità dei loro componenti o impianti con le suddette leggi.

### **AVVISO PER LA CALIFORNIA**

Le leggi della California proibiscono l'utilizzo di qualsiasi componente o impianto di scarico aftermarket che modifichi, rimuova o sostituisca il catalizzatore di serie, a meno che il CARB (California Air Resources Board) non abbia emesso un'ordinanza esecutiva per tale componente o impianto o a meno che il componente o l'impianto ne sia esentato perché utilizzato solo su veicoli da corsa su circuiti chiusi. Né Akrapovič d.d. né alcuna delle sue affiliate rilascia alcuna dichiarazione che alcuno dei suoi componenti o impianti abbia ricevuto tale ordinanza esecutiva o che alcuno dei suoi componenti o impianti sia conforme all'esenzione per i veicoli da corsa. Gli acquirenti sono completamente responsabili di informarsi sulle leggi vigenti in California e di rispettarle.

## SIMBOLI

I seguenti simboli sono utilizzati in queste istruzioni di montaggio:



**UTENSILI E DISPOSITIVI DI PROTEZIONE RICHIESTI**



**COPPIA DI SERRAGGIO**



**LUBRIFICAZIONE**



**SERRARE A MANO**



**SUGGERIMENTO PER L'INSTALLAZIONE**



**ATTENZIONE O IMPORTANTE**

### UTILIZZO DEL SIGILLANTE PER BULLONI

Applicare 3 o 4 piccole gocce di sigillante per bulloni sulle filettature pulite e sgrassate prima di serrare i bulloni.

**AVVERTENZA! Evitare il contatto con la pelle, gli occhi o le mucose. Non inalare i vapori. Tenere fuori dalla portata dei bambini.**



### UTILIZZO DELLA PASTA ANTIGRIPPANTE SENZA PIOMBO A BASE DI RAME (tubetto nero)

Fornisce protezione di lunga durata e senza problemi contro il grippaggio, la corrosione e la ruggine di bulloni, attacchi filettati, dadi, giunti, ecc. Protegge inoltre da vibrazioni, usura e impatti. **AVVERTENZA! Evitare il contatto con gli occhi. Tenere fuori dalla portata dei bambini.**

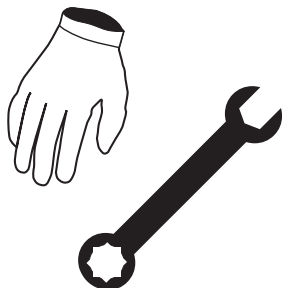


### UTILIZZO DEL GRASSO ANTIGRIPPANTE (tubetto bianco)

Previene il grippaggio, la corrosione e l'usura eccessiva tra le componenti in titanio del tuo impianto di scarico. **AVVERTENZA! Evitare il contatto con gli occhi. Tenere fuori dalla portata dei bambini.**



### Utensili e attrezzi



- Guanti da meccanico
- Occhiali di protezione
- Chiave TORX da 25
- Chiave TORX da 30
- Chiave a T esagonale da 5 mm
- Chiave TORX con impronta XZN da 10
- Chiave TORX con profilo a E – E10
- Bussola da 16 mm
- Boccia da 17 mm
- Chiave a T da 13 mm
- Chiave a T girevole da 10 mm
- Cacciavite piatto

## ELENCO DEI COMPONENTI

Nella scatola devono trovarsi i seguenti componenti:

- Manuale di montaggio
- Certificato di omologazione/ documentazione di conformità, se applicabile
- Garanzia
- Materiale di montaggio
- Silenziatore e tubi

L'elenco dettagliato dei componenti è disponibile sul sito web di Akrapovič (si prega di utilizzare il codice QR riportato in copertina o di cercare la "Visualizzazione schematica" nella rispettiva pagina del prodotto su [www.akrapovic.com](http://www.akrapovic.com)).

**IMPORTANTE:** L'auto deve essere spenta durante la procedura di smontaggio e montaggio e anche mentre si svolge qualsiasi altro lavoro sull'impianto di scarico.

## **RIMOZIONE DELL'IMPIANTO DI SCARICO DI SERIE:**

La procedura di smontaggio dell'impianto di scarico di serie può variare in base all'impianto esistente. Si prega di seguire le istruzioni del produttore dell'impianto di scarico di serie per il suo smontaggio.

Se per qualsiasi motivo si decide di fare altrimenti, si prega di notare che qualsiasi informazione qui fornita al riguardo deve considerarsi di carattere generale e a titolo esclusivamente informativo. Akrapovič non si assume alcuna responsabilità per quanto riguarda lo smontaggio dell'impianto di scarico di serie, la copertura in garanzia del suddetto impianto o veicolo o l'idoneità per un loro utilizzo futuro.

**Se il tuo impianto di scarico Akrapovič non può essere utilizzato in alcune strade o in determinate condizioni, ti preghiamo di conservare l'impianto di serie o un altro impianto che sia possibile utilizzare legalmente in tali circostanze.**

## RIMOZIONE DELL'IMPIANTO DI SCARICO DI SERIE:

Sollevare il veicolo. Utilizzare un sollevatore di automobili.

**!** **ATTENZIONE: assicurarsi che l'auto sia sollevata in sicurezza e in maniera appropriata per evitare rischi al veicolo, lesioni o anche morte!**

1. Svitare e rimuovere le ruote posteriori e i pannelli passaruota in entrambi i lati del veicolo (**F 01, 02, 03, 04**).
2. Svitare i bulloni contrassegnati, allentare i fissaggi in plastica e rimuovere il pannello sottomotore (**F 05**).

**!** **ATTENZIONE: durante questa procedura, fare attenzione a non ferirsi o a non danneggiare parti del veicolo!**

3. Svitare i bulloni contrassegnati (**F 06**).

**!** **ATTENZIONE: durante questa procedura, fare attenzione a non ferirsi o a non danneggiare parti del veicolo!**

4. Svitare i bulloni dello scudo termico contrassegnati in entrambi i lati del veicolo, rimuovere entrambi gli scudi termici (**F 07**) e svitare i bulloni contrassegnati del paraurti posteriore in entrambi i lati (**F 08**).

**!** **ATTENZIONE: durante questa procedura, fare attenzione a non ferirsi o a non danneggiare parti del veicolo!**

5. Svitare i bulloni contrassegnati, allentare i connettori contrassegnati e rimuovere i pannelli destro e sinistro del vano motore (**F 09, 10, 11**).

**!** **ATTENZIONE: durante la rimozione dei pannelli è necessario smontare i pistoni di sollevamento del cofano motore; durante questa procedura accertarsi di sostenere e fissare il cofano motore!**

6. Svitare i bulloni contrassegnati e, con cautela, rimuovere il pannello del silenziatore (**F 12, 13, 14**).

**!** **ATTENZIONE: durante questa procedura, fare attenzione a non ferirsi o a non danneggiare parti del veicolo!**

7. Svitare i bulloni e i dadi contrassegnati in entrambi i lati del veicolo e, con cautela, rimuovere il pannello di finitura superiore (**F 15, 16, 17**).



- !** **ATTENZIONE:** durante questa procedura, fare attenzione a non ferirsi o a non danneggiare parti del veicolo!
8. Svitare i bulloni contrassegnati (F 18).
- !** **ATTENZIONE:** durante questa procedura, fare attenzione a non ferirsi o a non danneggiare parti del veicolo!
9. Scollegare le connessioni elettriche contrassegnate e, con cautela, rimuovere il paraurti (F 19).
- !** **ATTENZIONE:** durante questa procedura, fare attenzione a non ferirsi o a non danneggiare parti del veicolo!
10. Svitare i bulloni contrassegnati in entrambi i lati del veicolo, scollegare le connessioni elettriche dei fanali posteriori e rimuovere entrambi i fanali posteriori (F 20, 21, 22, 23).
- !** **ATTENZIONE:** durante questa procedura accertarsi di non danneggiare i connettori, i fanali posteriori o qualsiasi altra parte del veicolo!
11. Allentare e scollegare le luci targa, svitare i bulloni contrassegnati, scollegare il connettore contrassegnato e, con cautela, rimuovere il pannello di finitura inferiore (F 24, 25).
- !** **ATTENZIONE:** durante questa procedura, fare attenzione a non ferirsi o a non danneggiare parti del veicolo!
12. Svitare i bulloni contrassegnati in entrambi i lati del veicolo e, con cautela, rimuovere entrambi gli scudi termici dei fanali posteriori (F 26, 27).
- !** **ATTENZIONE:** durante questa procedura, fare attenzione a non ferirsi o a non danneggiare parti del veicolo!
- !** **IMPORTANTE:** con cautela sfilare i tubicini flessibili dagli attuatori delle valvole in entrambi i lati del veicolo (F 27)!
13. Svitare i bulloni contrassegnati e, con cautela, rimuovere la barra antintrusione (F 28, 29).
- !** **ATTENZIONE:** durante questa procedura, fare attenzione a non ferirsi o a non danneggiare parti del veicolo!
14. Svitare e rimuovere la staffa e rimuovere i tubicini flessibili dai collettori aria (F 30).
- !** **ATTENZIONE:** durante questa procedura, fare attenzione a non ferirsi o a non danneggiare parti del veicolo!

15. Svitare i bulloni contrassegnati, le fasce a nastro, scollegare i connettori dei debimetri in entrambi i lati del veicolo e, con cautela, rimuovere entrambi i collettori aria dal vano motore (F 31, 32, 33, 34, 35).

**! ATTENZIONE: durante questa procedura, fare attenzione a non ferirsi o a non danneggiare parti del veicolo!**

**! IMPORTANTE: prima di rimuovere il collettore aria sinistro, tagliare le fascette contrassegnate (F 35)!**

16. Svitare e rimuovere le fasce di giunzione contrassegnate dei tubi discendenti e dei collettori di ingresso del silenziatore (F 36).

**! ATTENZIONE: durante questa procedura, fare attenzione a non ferirsi o a non danneggiare parti del veicolo!**

17. Allentare i bulloni anteriori della staffa del pannello di finitura e svitare quelli posteriori e spostare parzialmente la staffa (F 37, 38).

**! ATTENZIONE: durante questa procedura, fare attenzione a non ferirsi o a non danneggiare parti del veicolo!**

18. Svitare i bulloni contrassegnati in entrambi i lati del veicolo e, con cautela, rimuovere il silenziatore (F 39).

**! ATTENZIONE: durante questa procedura, fare attenzione a non ferirsi o a non danneggiare parti del veicolo!**

19. Svitare i bulloni contrassegnati, allentare l'anello di serraggio contrassegnato in entrambi i lati del veicolo e, con cautela, rimuovere lo scudo termico del silenziatore (F 40, 41).

**! IMPORTANTE: durante questa procedura accertarsi di non danneggiare lo scudo termico o qualsiasi altro componente dello scarico!**

20. Svitare e rimuovere entrambi i terminali di scarico dal paraurti (F 42).

**! ATTENZIONE: durante questa procedura, fare attenzione a non ferirsi o a non danneggiare nessuna parte del paraurti!**

## MONTAGGIO DELL'IMPIANTO DI SCARICO AKRAPOVIČ:

1. Montare i terminali di scarico Akrapovič al paraurti, utilizzando i bulloni di serie; prima di serrare i bulloni, centrare i terminali di scarico in base alle aperture del paraurti (F 43, 44).  
**! IMPORTANTE: durante questa procedura accertarsi di non danneggiare il paraurti o i terminali di scarico!**
2. Montare lo scudo termico di serie sul silenziatore Akrapovič, utilizzando le rondelle, gli anelli di fissaggio e i bulloni di serie (F 45, 46).  
**! IMPORTANTE: durante questa procedura accertarsi di non danneggiare lo scudo termico o qualsiasi altro componente dello scarico!**
3. Con cautela fissare il silenziatore al telaio, utilizzando i bulloni e le rondelle di serie (non utilizzare le rondelle distanziatrici di serie per i bulloni inferiori); serrare i bulloni in entrambi i lati alla coppia specificata (F 47, 48).  
**! ATTENZIONE: durante questa procedura, fare attenzione a non ferirsi o a non danneggiare parti del veicolo!**  
**! IMPORTANTE: se necessario regolare la staffa in gomma di serie del silenziatore!**
4. Montare e serrare le fasce di giunzione di serie del silenziatore in entrambi i lati del veicolo alla coppia specificata (F 49).  
**! IMPORTANTE: prima di serrare le fasce di giunzione, accertarsi che le flange dei collettori di ingresso del silenziatore siano montate correttamente insieme alle flange dei tubi discendenti di serie!**
5. Sostituire i tubicini flessibili di serie con i tubicini Akrapovič, come mostrato (F 50, 51, 52, 53).  
**! IMPORTANTE: montare i tubicini flessibili, la protezione termica e le fasce come mostrato (F 51)!**  
**! IMPORTANTE: accertarsi che i tubicini flessibili non siano piegati o in alcun modo ostruiti!**
6. Rimontare tutte le parti di serie che sono state rimosse (paraurti, fanali posteriori, passaruota, ruote ...) in ordine inverso rispetto a quello di rimozione. Consultare il manuale del produttore per i dati sui serraggi di coppia (F 54).

- !** **ATTENZIONE:** durante questa procedura, fare attenzione a non ferirsi o a non danneggiare parti del veicolo!
- !** **IMPORTANTE:** accertarsi di collegare tutti i collettori elettrici che sono stati scollegati durante il montaggio!

[PAGINA VUOTA]

## **MONTAGGIO FINALE:**

- !** **IMPORTANTE:** rimontare le parti originali smontate o parzialmente rimosse (passaruota, paraurti, ecc.); consultare il manuale del produttore del veicolo per i dati sui serraggi di coppia.
- !** **IMPORTANTE:** accertarsi che i tutti i dadi e i bulloni siano sufficientemente serrati. Se l'impianto di scarico dovesse toccare la scocca o altre parti, ripetere la regolazione dell'impianto di scarico o contattare il rivenditore autorizzato.
- !** **IMPORTANTE:** pulire tutte le componenti dello scarico prima della prima accensione del motore per evitare che le macchie brucino sulla superficie!

## **MANUTENZIONE DELL'IMPIANTO DI SCARICO AKRAPOVIČ:**

1. Pulire le componenti in titanio dell'impianto di scarico con del lubrificante multiuso spray (WD-40® o equivalente); le componenti in fibra di carbonio con un panno soffice e asciutto e le componenti in acciaio con un panno morbido spruzzato con del detergente per contatti e poi strofinare con un panno morbido e asciutto. A causa delle alte temperature, è normale che il colore dell'impianto di scarico subisca delle variazioni.
2. Periodicamente, accertarsi che i bulloni e le molle siano sufficientemente serrati.

\*WD-40® è un marchio registrato della WD-40.



**SUGGERIMENTO PER L'INSTALLAZIONE: È NORMALE CHE ALLA PRIMA ACCENSIONE ESCA DEL FUMO BIANCO DAL SILENZIATORE.**

- !** **ATTENZIONE: NON STARE MAI DIETRO AL SILENZIATORE.**
- !** **ATTENZIONE: NON UTILIZZARE DETERGENTI PER GOMME AUTO O ALTRI DETERGENTI CHE CONTENGANO ADDITIVI ACIDI PER PULIRE L'IMPIANTO DI SCARICO AKRAPOVIČ.**

**AVVERTENZA: L'IMPIANTO DI SCARICO PUÒ DIVENTARE ESTREMAMENTE CALDO. PRIMA DI INIZIARE IL MONTAGGIO O DI SVOLGERE QUALSIASI ALTRO LAVORO SULL'IMPIANTO, ATTENDERE CHE IL MOTORE E LO SCARICO SI SIANO RAFFREDDATI. QUESTO MANUALE SI RIFERISCE SPECIFICAMENTE ALLA AUDI R8 COUPE V10 FL MODELLO 2016. PER ALTRI MODELLI, CI POSSONO ESSERE DELLE DIFFERENZE NELLA PROCEDURA DI MONTAGGIO.**

## RISOLUZIONE PROBLEMI:

Problema	Possibile causa	Soluzione
I gas di scarico escono tra le connessioni del silenziatore con i tubi di collegamento	fascia allentata	serrare la fascia alla coppia specificata
	i componenti non sono sufficientemente connessi	spingere i componenti l'uno verso l'altro e serrare la fascia alla coppia specificata
Le valvole non si muovono	Problemi di alimentazione	Controllare il LED verde del Kit di controllo. Se il LED è spento: <ul style="list-style-type: none"><li>• Controllare i collegamenti elettrici e i connettori</li><li>• Controllare il fusibile della valvola di scarico (nel bagagliaio, a destra)</li></ul>
	Rilevato un errore	Controllare il LED verde del Kit di controllo. Se il LED lampeggia velocemente: <ul style="list-style-type: none"><li>• Controllare i collegamenti elettrici e i connettori</li><li>• Provare ad utilizzare il telecomando del Kit suono</li></ul> Se le valvole girano, controllare il montaggio del sensore di comunicazione.







## Instructions d'installation

Système d'échappement d'Akrapovič :  
**Slip-On**  
pour l'  
**Audi R8 5.2 FSI**

FRANÇAIS  
Version 1.0

04/2016



[www.akrapovic.com](http://www.akrapovic.com)





## Instructions d'installation

Système d'échappement d'Akrapovič :

**Slip-On**

pour l'

**Audi R8 5.2 FSI**

Nous vous félicitons pour l'achat du système d'échappement de la compagnie Akrapovič. Le système d'échappement d'Akrapovič est un produit fabriqué par la compagnie Akrapovič d.d., Malo Hudo 8a, 1295 Ivančna Gorica, Slovénie (« Akrapovič »).

**Veillez lire entièrement et attentivement ce manuel d'installation avant d'installer et d'utiliser le système d'échappement d'Akrapovič.**

Le système d'échappement d'Akrapovič ne doit être installé que par des personnes spécialisées en matière d'installation et de fonctionnement de systèmes d'échappement de voitures. Les instructions fournies dans ce manuel doivent être respectées pour garantir une bonne installation et une utilisation en toute sécurité du système d'échappement d'Akrapovič. Akrapovič et / ou ses partenaires ne sauront être tenus pour responsables de tout dommage ou blessure (y compris dommages directs, indirects ou consécutifs) découlant d'une installation inappropriée du système d'échappement d'Akrapovič, d'une utilisation et d'un entretien contraires aux instructions et aux avertissements ci-inclus.

En cas de questions concernant l'installation et / ou la bonne utilisation du système d'échappement d'Akrapovič ou de ce manuel, veuillez contacter votre partenaire local Akrapovič.

Pour plus d'informations sur les systèmes d'échappement d'Akrapovič, veuillez consulter le site Web officiel de la compagnie Akrapovič sur : <http://www.akrapovic.com>

## **INFORMATIONS GÉNÉRALES**

Votre sécurité est notre priorité. Veuillez conduire votre voiture de façon responsable et prudente, et toujours respecter les règles de circulation locales.

Toutes les déclarations concernant la conformité du système d'échappement sont faites par rapport au système d'échappement « en l'état ». Toute modification du système d'échappement d'Akrapovič ou son installation, son utilisation ou son entretien inapproprié ne respectant pas ce manuel d'installation, peuvent entraîner de graves dommages au système d'échappement et / ou au moteur, ainsi que des blessures, et peuvent affecter la conformité du système d'échappement aux exigences légales, telles que les émissions atmosphériques / acoustiques du système d'échappement (par exemple, la voiture ne peut plus être utilisée sur un réseau routier public), ainsi que la couverture de la garantie.

Le système d'échappement ne peut être utilisé que conformément à la législation et à la réglementation pertinentes, notamment nationales et fédérales, le cas échéant.

Les dommages causés par une installation, une utilisation et un entretien inappropriés du système d'échappement d'Akrapovič ne sont pas couverts par la garantie d'Akrapovič. Veuillez vous reporter à la garantie ci-jointe pour voir nos conditions de garantie.

Les spécifications techniques des systèmes d'échappement Akrapovič et des produits associés peuvent être modifiées sans préavis.

## **COPYRIGHT ET AVIS RELATIF AUX AUTRES DROITS**

La marque Akrapovič, y compris les logos et les emblèmes corporatifs, sont soumis au copyright, ainsi qu'aux droits de marque d'Akrapovič, ses concédants de licence ou des tiers autorisant Akrapovič à les utiliser.

Toute reproduction, manipulation technique ou autre, traduction, ou toute autre utilisation du copyright et / ou des droits de marque ci-inclus sont interdites sans l'autorisation écrite préalable explicite d'Akrapovič. Cela vaut également pour l'ensemble du contenu de ce manuel et / ou quelque partie que ce soit, notamment, mais sans s'y limiter, les spécifications techniques, les instructions, les graphiques, les photos, etc. inclus dans ce manuel.

La forme du système d'échappement est protégée sous le N° communautaire d'immatriculation de la conception n° RCD003022433-0001 et RCD003022847-0001.

Akrapovič prend très au sérieux tous les cas d'infraction du copyright et des autres droits. Si vous avez des raisons de croire que votre système d'échappement n'est pas un produit d'origine Akrapovič, veuillez contactez nos partenaires locaux ou Akrapovič en envoyant un e-mail à [info@akrapovic.com](mailto:info@akrapovic.com).

## AVERTISSEMENT DE SÉCURITÉ ET DE CONFORMITÉ, VEUILLEZ LIRE ATTENTIVEMENT

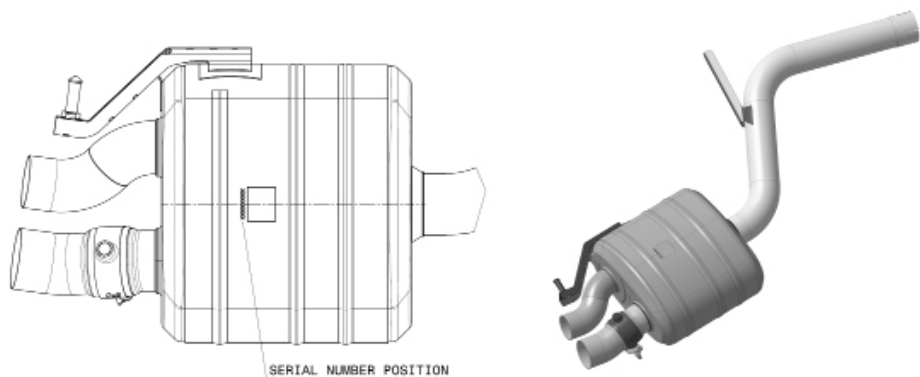
AVANT DE RETIRER LE SYSTÈME D'ÉCHAPPEMENT DE SÉRIE ET DE COMMENCER L'INSTALLATION DE VOTRE NOUVEAU SYSTÈME D'ÉCHAPPEMENT D'AKRAPOVIČ, VEUILLEZ VOUS ASSURER QUE TOUS LES ÉLÉMENTS ÉNUMÉRÉS ONT ÉTÉ VÉRIFIÉS :

- CE MANUEL CONCERNE SPÉCIFIQUEMENT LA VOITURE INDIQUÉE À LA PREMIÈRE PAGE, POUR LAQUELLE IL A ÉTÉ CONÇU. LES PROCÉDURES D'INSTALLATION VARIENT EN FONCTION DU TYPE DE VOITURÉ. Veuillez vérifier que le **système d'échappement d'Akrapovič** et ce manuel d'installation correspondent au **type de votre voiture**.
- Le système d'échappement peut devenir extrêmement chaud pendant et après son utilisation. Veuillez à ne pas toucher au système d'échappement jusqu'à son refroidissement complet. **Laissez l'échappement et le moteur refroidir avant de commencer l'installation.**
- Assurez-vous que la voiture est **positionnée de façon sûre pour éviter** de vous blesser, vous et quiconque ou de l'endommager.
- Veuillez vérifier les pièces reçues par rapport à la liste de pièces disponibles sur notre site (veuillez utiliser le code QR figurant sur la première page ou chercher la « vue schématique » que vous trouverez sur la page correspondante du produit sur [www.akrapovic.com](http://www.akrapovic.com)). Assurez-vous de disposer de **toutes les pièces nécessaires pour l'installation** de votre nouveau système d'échappement d'Akrapovič. En cas de pièces manquantes, ne désinstallez pas votre système d'échappement de série ni ne montez le système d'échappement d'Akrapovič et contactez le détaillant où vous avez acheté le système d'échappement d'Akrapovič.
- Chaque silencieux de système d'échappement possède un numéro de série unique qui identifie l'authenticité du produit. Vous pouvez trouver ce numéro de série sur le manchon du silencieux. Reportez-vous à la **figure 1** ci-dessous. Veuillez vérifier que votre système d'échappement est un produit d'origine d'Akrapovič. En cas de doute, veuillez contacter le revendeur où vous avez acheté le système d'échappement ou les partenaires d'Akrapovič. Ce manuel, tous les certificats et la garantie d'Akrapovič ne s'appliquent qu'aux produits d'origine.

## REMARQUE GÉNÉRALE

Les photos et les autres illustrations figurant dans ce manuel sont symboliques et visent à représenter les différentes étapes d'une bonne installation et utilisation, ainsi qu'à offrir un aperçu général. Les composants actuels du système d'échappement d'Akrapovič peuvent ne pas correspondre complètement aux photos et autres illustrations.

Image 1 – Position du numéro de série



## **AVERTISSEMENTS CONCERNANT LES ÉMISSIONS ET LE BRUIT**

### **Avertissement général**

En raison de la distribution mondiale des produits d'Akrapovič d.d., ni Akrapovič d.d. ni aucune de ses filiales ne déclarent que le système d'échappement n'est conforme aux lois relatives aux émissions atmosphériques et / ou acoustiques, ou aux lois en matière d'étiquetage, de quelque juridiction que ce soit. Les acheteurs sont entièrement responsables de s'informer sur les lois applicables où les produits doivent être utilisés et respecter ces lois.

Bien que la conformité légale des produits d'Akrapovič dans un pays donné doit être déterminée par l'utilisateur, vous pouvez trouver quelques lignes directrices essentielles sur la conformité de votre système d'échappement d'Akrapovič avec plusieurs exigences légales sur la partie relative au produit de notre site Web (veuillez utiliser le code QR figurant sur la première page ou cherchez la page correspondante du produit sur [www.akrapovic.com](http://www.akrapovic.com)). Pour les homologations de type CE et CEE, veuillez vous reporter au certificat joint à votre produit.

### **AVERTISSEMENT CONCERNANT LES ÉTATS-UNIS**

Divers États américains et le gouvernement fédéral des États-Unis ont des lois individuelles régulant l'utilisation des pièces et des systèmes d'échappement du marché de pièces de rechange, d'autant plus que ces pièces et ces systèmes modifient, retirent ou remplacent les catalyseurs de l'équipement d'origine. Veuillez consulter les lois correspondantes à votre zone avant d'installer une pièce ou un système du marché de pièces de rechange sur votre véhicule pour garantir sa conformité à toutes les lois applicables. Ni Akrapovic d.d., ni aucune de ses filiales ou vendeurs de pièces ou systèmes ne déclarent que leurs pièces ou systèmes sont conformes à ces lois.

### **AVERTISSEMENT CONCERNANT LA CALIFORNIE**

Les lois de Californie interdisent l'utilisation de toute pièce ou de tout système d'échappement du marché de pièces de rechange modifiant, retirant ou remplaçant les catalyseurs de l'équipement d'origine, à moins que le California Air Resources Board ait délivré un ordre exécutif pour cette partie ou ce système ou à moins que la pièce ou le système soit exclu en raison de leur utilisation exclusive sur les véhicules de course dans des circuits fermés. Ni Akrapovic d.d., ni aucune de ses filiales ne déclarent que leurs pièces ou systèmes aient reçu un tel ordre exécutif, ou que leurs pièces ou systèmes soient conformes à l'exemption des véhicules de course. Les acheteurs sont entièrement responsables de s'informer des lois applicables en Californie et de respecter ces lois.



## SYMBOLES

Les symboles suivants sont utilisés dans ces instructions d'installation :



**OUTILS ET ÉQUIPEMENTS DE PROTECTION REQUIS**



**COUPLE DE SERRAGE**



**LUBRIFICATION**



**SERRAGE MANUEL**



**CONSEIL D'INSTALLATION**



**MISE EN GARDE OU POINT IMPORTANT**

### UTILISER UN PRODUIT D'ÉTANCHÉITÉ POUR BOULONS

Appliquer 3 à 4 petites gouttes de produit d'étanchéité pour boulons sur les filets nettoyés et dégraissés avant de serrer les boulons.

**AVERTISSEMENT ! Éviter le contact avec la peau, les yeux ou les muqueuses. Ne pas inhaler les vapeurs. Maintenir hors de portée des enfants.**



### UTILISER UNE PÂTE DE CUIVRE ANTIGRIPPANTE SANS PLOMB (tube noir)

Elle offre une utilisation facile et une protection de longue durée contre le grippage, la corrosion et la rouille des boulons, des extrémités filetées, des écrous, des joints, etc. Elle protège également des vibrations, de l'usure et des impacts. **AVERTISSEMENT ! Éviter le contact avec les yeux. Maintenir hors de portée des enfants.**

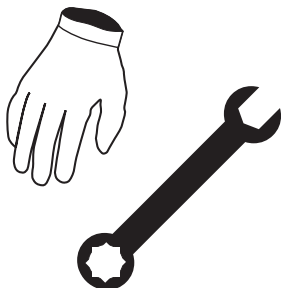


### UTILISER UNE GRAISSE ANTIGRIPPANTE (tube blanc)

Ceci évite le grippage, la corrosion et l'usure excessive entre les composants en titane de votre système d'échappement. **AVERTISSEMENT ! Éviter le contact avec les yeux. Maintenir hors de portée des enfants.**



### Outils et équipements



- Gants de mécanicien
- Protection oculaire
- Clé Torx 25
- Clé Torx 30
- Clé hexagonale de 5 mm avec une poignée en T
- Clé Torx XZN10
- Clé Torx E10
- Douille de 16 mm
- Douille de 17 mm
- Clé de 13 mm avec une poignée en T
- Clé pivotante de 10 mm avec une poignée en T
- Tournevis plat

## LISTE DE PIÈCES

Les pièces suivantes doivent se trouver dans la boîte :

- Manuel d'installation
- Certificat d'homologation / documents de conformité, le cas échéant
- Garantie
- Matériel de montage
- Silencieux et tuyaux

Une liste détaillée des pièces peut être trouvée sur le site web d'Akrapovič (veuillez utiliser le code QR figurant sur la première page ou chercher la « vue schématique » sur la page correspondante du produit sur [www.akrapovic.com](http://www.akrapovic.com)).

**IMPORTANT : La voiture doit être en position d'arrêt tout au long du processus de démontage et d'installation, ainsi que tout autre travail effectué sur le système d'échappement !**

## **RETRAIT DU SYSTÈME D'ÉCHAPPEMENT DE SÉRIE :**

La procédure de désinstallation du système d'échappement d'origine peut varier en fonction du système d'échappement existant. Veuillez suivre les instructions du fabricant du système d'échappement d'origine pour le désinstaller.

Si pour une raison quelconque vous en décidez autrement, veuillez tenir compte que toute information ci-incluse fournie à cet égard doit être considérée comme information générale fournie uniquement pour votre confort. Akrapovič décline toute responsabilité quant à la désinstallation de votre système d'échappement existant, la couverture de garantie d'un tel système d'échappement ou véhicule, ou leur future aptitude à l'emploi.

**En cas d'impossibilité d'utilisation de votre système d'échappement d'Akrapovič sur certaines routes ou dans certaines conditions, veuillez conserver le système de série ou un autre système d'échappement que vous puissiez utiliser légalement dans de telles circonstances.**

## RETRAIT DU SYSTÈME D'ÉCHAPPEMENT DE SÉRIE :

Placez le véhicule sur un pont élévateur.

**!** **ATTENTION : assurez-vous que la voiture est soulevée de façon appropriée et en toute sécurité, afin d'éviter le risque d'endommagement du véhicule, de blessures ou même le danger de mort !**

1. Dévissez et retirez les deux roues arrière et les panneaux de passage de roue des deux côtés du véhicule (**F 01, 02, 03, 04**).
2. Dévissez les boulons indiqués, défaites les attaches en plastique et retirez le panneau sous le moteur hors du véhicule (**F 05**).

**!** **ATTENTION : assurez-vous de ne pas vous blesser ou de ne pas endommager les pièces du véhicule au cours de cette procédure !**

3. Dévissez les boulons indiqués (**F 06**).

**!** **ATTENTION : assurez-vous de ne pas vous blesser ou de ne pas endommager les pièces du véhicule au cours de cette procédure !**

4. Dévissez les boulons de la protection thermique indiqués des deux côtés du véhicule, retirez les deux protections hors du véhicule (**F 07**) et dévissez les boulons du pare-chocs arrière des deux côtés (**F 08**).

**!** **ATTENTION : assurez-vous de ne pas vous blesser ou de ne pas endommager les pièces du véhicule au cours de cette procédure !**

5. Dévissez les boulons indiqués, défaites les connecteurs indiqués et retirez les panneaux du compartiment moteur droit et gauche hors du véhicule (**F 09, 10, 11**).

**!** **ATTENTION : les vérins de levage du capot moteur doivent être démontés au cours du retrait des panneaux du moteur ; assurez-vous que vous soutenez et que vous avez bien fixé le capot moteur au cours de cette procédure !**

6. Dévissez les boulons indiqués et retirez avec précaution le panneau du silencieux du véhicule (**F 12, 13, 14**).

**!** **ATTENTION : assurez-vous de ne pas vous blesser ou de ne pas endommager les pièces du véhicule au cours de cette procédure !**

7. Dévissez les boulons et écrous indiqués des deux côtés du véhicule, et retirez avec précaution

la garniture arrière supérieure du véhicule (F 15, 16, 17).

! **ATTENTION : assurez-vous de ne pas vous blesser ou de ne pas endommager les pièces du véhicule au cours de cette procédure !**

8. Dévissez les boulons indiqués (F 18).

! **ATTENTION : assurez-vous de ne pas vous blesser ou de ne pas endommager les pièces du véhicule au cours de cette procédure !**

9. Débranchez le connecteur électrique indiqué et retirez avec précaution le pare-chocs du véhicule (F 19).

! **ATTENTION : assurez-vous de ne pas vous blesser ou de ne pas endommager les pièces du véhicule au cours de cette procédure !**

10. Dévissez les boulons indiqués des deux côtés du véhicule, débranchez les connecteurs électriques des feux arrière et retirez les deux feux arrière du véhicule (F 20, 21, 22, 23).

! **ATTENTION : assurez-vous de ne pas endommager les connecteurs, les feux arrière ou toute autre pièce du véhicule au cours de cette procédure !**

11. Défaites et débranchez les feux de la plaque d'immatriculation, dévissez les boulons indiqués, débranchez le connecteur indiqué et retirez avec précaution le panneau de garniture arrière inférieur du véhicule (F 24, 25).

! **ATTENTION : assurez-vous de ne pas vous blesser ou de ne pas endommager les pièces du véhicule au cours de cette procédure !**

12. Dévissez les boulons des deux côtés du véhicule et retirez avec précaution les deux protections thermiques des feux arrière (F 26, 27).

! **ATTENTION : assurez-vous de ne pas vous blesser ou de ne pas endommager les pièces du véhicule au cours de cette procédure !**

! **IMPORTANT : extrayez avec précaution les tuyaux d'aspiration des actionneurs de la soupape d'échappement des deux côtés du véhicule (F 27) !**

13. Dévissez les boulons indiqués et retirez avec précaution l'amortisseur de choc (F 28, 29).

! **ATTENTION : assurez-vous de ne pas vous blesser ou de ne pas endommager les pièces du véhicule au cours de cette procédure !**

14. Dévissez et retirez le support, et enlevez les tuyaux d'aspiration hors des boîtes à vent (F 30).  
**! ATTENTION : assurez-vous de ne pas vous blesser ou de ne pas endommager les pièces du véhicule au cours de cette procédure !**
15. Dévissez les boulons indiqués, les colliers à bande, débranchez les connecteurs du débitmètre d'air des deux côtés du véhicule et retirez avec précaution les deux boîtes à vent du compartiment moteur (F 31, 32, 33, 34, 35).  
**! ATTENTION : assurez-vous de ne pas vous blesser ou de ne pas endommager les pièces du véhicule au cours de cette procédure !**  
**! IMPORTANT : avant de retirer la boîte à vent gauche, coupez les attaches autobloquantes indiquées (F 35)!**
16. Dévissez et retirez les colliers des raccords des entrées tuyaux de descente – silencieux indiqués (F 36).  
**! ATTENTION : assurez-vous de ne pas vous blesser ou de ne pas endommager les pièces du véhicule au cours de cette procédure !**
17. Desserrez l'avant et dévissez les boulons du support arrière du panneau de la garniture arrière et déplacez partiellement le support (F 37, 38).  
**! ATTENTION : assurez-vous de ne pas vous blesser ou de ne pas endommager les pièces du véhicule au cours de cette procédure !**
18. Dévissez les boulons indiqués des deux côtés du silencieux et retirez avec précaution le silencieux du véhicule (F 39).  
**! ATTENTION : assurez-vous de ne pas vous blesser ou de ne pas endommager les pièces du véhicule au cours de cette procédure !**
19. Dévissez les boulons indiqués, défaites le clip à ressort indiqué des deux côtés du silencieux et retirez avec précaution la protection thermique du silencieux (F 40, 41).  
**! ATTENTION : assurez-vous de ne pas endommager les protections thermiques ou toute autre partie du silencieux au cours de cette procédure !**
20. Dévissez et retirez les deux feux arrière du pare-choc (F 42).  
**! ATTENTION : assurez-vous de ne pas vous blesser ou de ne pas endommager les pièces du pare-chocs au cours de cette procédure !**

## INSTALLATION DU SYSTÈME D'ÉCHAPPEMENT D'AKRAPOVIČ :

1. Installez les tuyaux d'échappement arrière d'Akrapovič sur le pare-chocs, à l'aide des boulons de série ; centrez les tuyaux d'échappement arrière par rapport aux encoches du pare-chocs, avant de serrer les boulons (F 43, 44).  
**!** **IMPORTANT : assurez-vous de ne pas endommager le pare-chocs ou les tuyaux d'échappement arrière au cours de cette procédure !**
2. Montez la protection thermique du silencieux de série sur le silencieux d'Akrapovič, à l'aide des rondelles, ressorts, clips à ressorts et boulons de série (F 45, 46).  
**!** **ATTENTION : assurez-vous de ne pas endommager les protections thermiques ou toute autre partie du silencieux au cours de cette procédure !**
3. Fixez avec précaution le silencieux assemblé sur le châssis, à l'aide des boulons et rondelles de série (n'utilisez pas de rondelles d'écartement de série sur les boulons inférieurs) ; serrez les boulons des deux côtés au couple spécifié (F 47, 48).  
**!** **ATTENTION : assurez-vous de ne pas vous blesser ou de ne pas endommager les pièces du véhicule au cours de cette procédure !**
4. **!** **IMPORTANT : ajustez les supports en caoutchouc du silencieux de série, le cas échéant !**  
Installez et serrez les colliers de raccordement du silencieux de série des deux côtés du moteur au couple spécifié (F 49).  
**!** **IMPORTANT : assurez-vous que les brides d'entrée du silencieux sont correctement assemblées aux brides du tuyau de descente de série, avant de serrer les colliers de raccordement !**
5. Remplacez les tuyaux d'aspiration de série par les tuyaux d'aspiration d'Akrapovič, tel qu'indiqué (F 50, 51, 52, 53).  
**!** **IMPORTANT : montez les tuyaux d'aspiration, la protection thermique et les colliers, tel qu'indiqué (F 51) !**  
**!** **IMPORTANT : assurez-vous que les tuyaux d'aspiration ne sont pas pliés ou obstrués !**
6. Remettez en place toutes les pièces de série démontées (pare-chocs, feux arrière, passages de roue, roues...) dans l'ordre inverse de leur retrait. Reportez-vous au manuel du fabricant du véhicule pour les bons couples de serrage (F 54).

- !** **ATTENTION** : assurez-vous de ne pas vous blesser ou de ne pas endommager les pièces du véhicule au cours de cette procédure !
- !** **IMPORTANT** : veillez à rebrancher tous les connecteurs électriques ayant été débranchés !





## **INSTALLATION FINALE :**

- !** **IMPORTANT** : réinstallez les pièces de série démontées ou partiellement retirées (passages de roue, pare-chocs, etc.) ; reportez-vous au manuel du fabricant du véhicule pour les couples de serrage.
- !** **IMPORTANT** : assurez-vous que tous les écrous et tous les boulons sont suffisamment serrés. En cas de contact entre le système d'échappement et le carénage ou les autres pièces, répétez le réglage du système d'échappement ou contactez votre concessionnaire agréé.
- !** **IMPORTANT** : nettoyez tous les composants du système d'échappement avant la première mise en marche du moteur, sinon les taches brûleront sur les surfaces !

## **ENTRETIEN DU SYSTÈME D'ÉCHAPPEMENT D'AKRAPOVIČ :**

1. Nettoyez les composants de l'échappement en titane avec un lubrifiant en spray multi-usages (WD-40® ou équivalent)\*, les composants d'échappement en fibre de carbone avec un chiffon doux et sec, et les composants en acier inoxydable avec un chiffon doux mouillé aspergé d'un nettoyant de contact, puis essuyez avec un chiffon doux et sec. Le système d'échappement peut changer de couleur en raison des températures élevées.
2. Assurez-vous périodiquement que tous les boulons et les ressorts sont suffisamment serrés.  
\*WD-40® est une marque déposée de la société WD-40.

## **✘ CONSEIL D'INSTALLATION : IL EST NORMAL QUE DE LA FUMÉE BLANCHE SORTE DU SILENCIEUX LORS DE LA PREMIÈRE UTILISATION.**

- !** **ATTENTION** : NE RESTEZ À AUCUN MOMENT DERRIÈRE LE SILENCIEUX.
- !** **ATTENTION** : N'UTILISEZ PAS DE NETTOYANTS POUR LES ROUES D'AUTOMOBILES OU DE PRODUITS DE NETTOYAGE CONTENANT DES ADDITIFS ACIDES POUR NETTOYER LES SYSTÈMES D'ÉCHAPPEMENT D'AKRAPOVIČ.

**AVERTISSEMENT : LE SYSTÈME D'ÉCHAPPEMENT PEUT ÊTRE EXTRÊMEMENT CHAUD. LAISSEZ L'ÉCHAPPEMENT ET LE MOTEUR REFROIDIR AVANT DE COMMENCER L'INSTALLATION OU D'EFFECTUER TOUT AUTRE TRAVAIL SUR LE SYSTÈME D'ÉCHAPPEMENT. CE MANUEL EST SPÉCIFIQUE À L'AUDI R8 COUPE V10 FL M.Y. 2016. LA PROCÉDURE D'INSTALLATION PEUT ÊTRE DIFFÉRENTE POUR D'AUTRES MODÈLES.**

## DÉPANNAGE :

Problème	Cause possible	Solution
Fuites du gaz d'échappement du silencieux / raccordements du collier du tuyau	collier desserré	serrer le collier au couple spécifié
	le raccord n'est pas complètement serré	mettre le raccord en place et serrer le collier au couple spécifié
Les soupapes ne bougent pas	Absence d'approvisionnement	Vérifiez le voyant LED vert sur le kit de commande. Si le voyant LED est éteint : <ul style="list-style-type: none"><li>• Vérifiez la connexion électrique et les connecteurs</li><li>• Vérifiez le fusible des soupapes d'échappement (dans le coffre, à droite)</li></ul>
	Erreur détectée	Vérifiez le voyant LED vert sur le kit de commande. Si le voyant LED clignote rapidement : <ul style="list-style-type: none"><li>• Vérifiez les connexions électriques et les connecteurs</li><li>• Essayez d'utiliser le contrôleur à distance du kit sonore. Si les soupapes tournent, vérifiez alors l'installation du capteur de communication</li></ul>





## Instrucciones de montaje

Sistema de escape Akrapovič:

**Slip-ON**

para el modelo

**Audi R8 5.2 FSI**

ESPAÑOL

Versión 1.0

04/2016



[www.akrapovic.com](http://www.akrapovic.com)





## Instrucciones de montaje

Sistema de escape Akrapović:

**Slip-On**

para el modelo

**Audi R8 5.2 FSI**

Enhorabuena, ha adquirido el sistema de escape Akrapovič. El sistema de escape Akrapovič es un producto de Akrapovič d.d., Malo Hudo 8a, 1295 Ivančna Gorica, Eslovenia («Akrapovič»).

**Por favor lea este manual de instalación atentamente antes de empezar con la instalación y uso del sistema de escape Akrapovič.**

El sistema de escape Akrapovič sólo deberá ser montado por técnicos cualificados con experiencia en montaje y funcionamiento de sistemas de escape para coches. Las instrucciones contenidas en este manual se deberán seguir estrictamente para garantizar la correcta instalación y el uso seguro del sistema de escape Akrapovič. Akrapovič y/o sus socios no se harán responsables de ningún daño material o personal (incluidos daños directos, indirectos o perjuicios) acaecido por un montaje incorrecto o un uso indebido del sistema de escape Akrapovič, contrario a las instrucciones y advertencias contenidas en este manual.

En caso de dudas o preguntas respecto al montaje y/o el buen uso de los sistemas de escape Akrapovič o a estas instrucciones, contacte con el distribuidor oficial de Akrapovič en su localidad.

Para más información sobre los sistemas de escape Akrapovič, visite la página oficial de Akrapovič: <http://www.akrapovic.com>

## INFORMACIÓN GENERAL

Su seguridad es nuestra máxima prioridad. Por favor conduzca con responsabilidad, seguridad y obediencia siempre las normas locales de tráfico.

Todas las declaraciones de conformidad de los sistemas de escape, hacen referencia a los sistemas de escape «en su versión actual». Cualquier modificación en el sistema de escape Akrapovič o montaje indebido que no siga las instrucciones de montaje contenidas en este manual podrá provocar serios daños materiales al sistema de escape y/o al motor, así como daños personales, y podrá afectar a la conformidad legal de los sistemas de escape, tales como las emisiones aéreas y/o acústicas del sistema de escape (p. ej. prohibición de utilizar el coche en la vía pública), así como a la cobertura de la garantía.

El sistema de escape se podrá utilizar únicamente en cumplimiento con la legislación y normativas vigentes, incluidas las leyes estatales y federales, donde sean aplicables.



Los daños causados por un montaje, un uso o un mantenimiento indebido del sistema de escape Akrapovič no están cubiertos por la garantía de Akrapovič. Por favor consulte la garantía adjunta para comprobar los términos de nuestra garantía.

Las especificaciones técnicas de los sistemas de escape de Akrapovič y productos afines a ellos están sujetos a cambios sin previo aviso.

## **DERECHOS DE AUTOR Y AVISOS SOBRE OTROS DERECHOS**

La marca comercial Akrapovič, incluidos sus logos e imagen corporativa, están protegidos por los derechos de autor y propiedad intelectual de la marca Akrapovič. Están por tanto sujetos a la autorización de Akrapovič para uso de la licencia por parte de terceros.

Cualquier tipo de reproducción, manipulación técnica o de otra índole, traducción u otro tipo de uso de los derechos de autor y/o propiedad de la marca contenida en este manual queda terminantemente prohibida sin el consentimiento expreso por escrito por parte de Akrapovič. Lo mismo es aplicable al completo contenido de este manual y/o a cualquiera de sus partes, incluidas aunque no limitado a ellas, las especificaciones técnicas, instrucciones, gráficos, fotografías, etc.

La forma del sistema de escape está protegida por el registro de diseños y modelos comunitarios nº RCD003022433-0001 y RCD003022847-0001.

Akrapovič se toma muy en serio todas las infracciones que atentan contra los derechos de autor y propiedad intelectual. En caso de que tenga algún motivo para sospechar que su sistema de escape no sea un producto original de Akrapovič, por favor póngase en contacto con nuestros distribuidores oficiales locales o con Akrapovič mediante la dirección de correo electrónico [info@akrapovic.com](mailto:info@akrapovic.com).

## ADVERTENCIA SOBRE SEGURIDAD Y CUMPLIMIENTO CON LAS NORMATIVAS, POR FAVOR LEA ATENTAMENTE

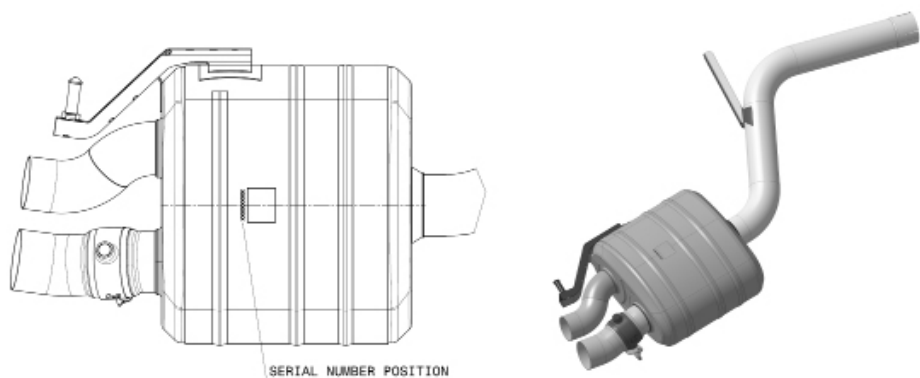
ANTES DE RETIRAR EL SISTEMA DE ESCAPE ORIGINAL Y COMENZAR CON EL MONTAJE DE SU NUEVO ESCAPE AKRAPOVIČ, POR FAVOR ASEGÚRESE DE QUE CUENTE CON TODOS LOS OBJETOS ENUMERADOS A CONTINUACIÓN:

- Este manual ha sido diseñado específicamente para el coche que aparece en la portada. El proceso de montaje varía en función del modelo de coche. Por favor, compruebe que **tanto el sistema de escape Akrapovič como el presente manual de montaje se correspondan con su modelo de coche.**
- El sistema de escape se puede calentar en exceso durante su uso y después del mismo. Asegúrese de no tocar el sistema de escape hasta que se haya enfriado por completo. **Permita que tanto el escape como el motor se enfrien antes de comenzar con la instalación.**
- Asegúrese de que el coche **se encuentra en una posición segura para evitar** que tanto usted como terceras personas puedan sufrir lesiones, o que se produzcan daños en el coche.
- Por favor, compruebe que las piezas que ha recibido coinciden con el listado de piezas disponible en nuestra página web (por favor use el código QR de la página principal o busque «vista esquemática» en la página del producto correspondiente en [www.akrapovic.com](http://www.akrapovic.com)). Compruebe que tiene **todas las piezas necesarias para el montaje** de su nuevo sistema de escape Akrapovič. En caso de que falte alguna de las piezas, por favor no empiece a desmontar su sistema de escape original/montar el sistema de escape Akrapovič y contacte con el distribuidor que le haya vendido el sistema de escape Akrapovič.
- Los silenciadores de los sistemas de escape tienen un número de serie propio que corrobora la autenticidad del producto. Puede encontrar el número de serie en el tubo de entrada del silenciador. Por favor, guíese por la **foto 1** que encontrará a continuación. Por favor, compruebe que su sistema de escape es un producto original Akrapovič. En caso de duda, por favor contacte con el punto de venta en el que ha comprado el sistema de escape o con los distribuidores de Akrapovič. Tanto este manual, como cualquier certificado o garantía de Akrapovič son únicamente aplicables a productos originales.

### NOTA GENERAL

Las fotografías y otras ilustraciones en este manual son simbólicas y están destinadas a ayudar a representar los pasos individuales para un correcto montaje y uso, así como para ofrecer una perspectiva general. Puede que los componentes actuales del sistema de escape Akrapovič, no se correspondan en su totalidad con las fotos y otras ilustraciones contenidas en este manual.

Foto 1 – Posición del Número de Serie



## **ADVERTENCIA SOBRE RUIDOS Y EMISIONES**

### **Advertencia general**

Dado que los productos de Akrapovič d.d. se distribuyen a nivel mundial, ni Akrapovič d.d., ni ninguna de sus empresas subsidiarias se comprometen a que sus productos cumplan con los niveles de emisión aéreos y/o acústicos, ni con las leyes de etiquetado de todas las jurisdicciones existentes. Los compradores son los únicos responsables de informarse sobre las leyes aplicables en las zonas de uso de los productos y cumplirlas.

Aunque el cumplimiento de los productos Akrapovič con la legislación vigente en un país determinado es responsabilidad del usuario, puede encontrar unas directrices básicas sobre el cumplimiento de su sistema de escape Akrapovič respecto de varios requisitos legales en la parte de productos de nuestra página web (por favor utilice el código QR de la página principal o consulte la página del producto correspondiente en [www.akrapovic.com](http://www.akrapovic.com)). Para las homologaciones de tipo CE y CEE por favor consulte el certificado que acompaña a su producto.

### **ADVERTENCIA PARA EE.UU.**

Varios estados de EE.UU. y el gobierno federal de los EE.UU. tienen leyes individuales que regulan el uso del mercado de recambios de piezas y sistemas de escape, en especial aquellas piezas y sistemas que modifican, eliminan o sustituyen a los catalizadores originales. Por favor consulte las leyes de cada región antes de montar piezas o sistemas de recambio en su vehículo para asegurarse de que cumple con la legislación vigente. Ni Akrapovic d. d., ni ninguna de sus empresas subsidiarias o distribuidores de piezas o sistemas se comprometen a que todas las piezas o sistemas cumplan con todas las legislaciones vigentes.

### **ADVERTENCIA PARA CALIFORNIA**

El Estado de California prohíbe el uso de sistemas de escape de recambio que modifiquen, retiren o reemplacen los catalizadores originales, a no ser que el California Air Resources Board haya emitido una orden ejecutiva aprobando dichas piezas o sistemas o que las piezas o sistemas estén exentas de ello por ser destinadas exclusivamente al uso en circuitos de carrera cerrados. Ni Akrapovic d. d., ni ninguna de sus empresas subsidiarias o distribuidores de piezas o sistemas confirman que las piezas o sistemas distribuidos cuenten con una orden ejecutiva o con la exención por uso exclusivo en circuitos de carrera cerrados. Los compradores son los únicos responsables de informarse y cumplir con la legislación aplicable en California.

## SÍMBOLOS

En estas instrucciones de instalación se utilizarán los siguientes símbolos:



**HERRAMIENTAS Y EQUIPOS DE PROTECCIÓN REQUERIDOS**



**LUBRICACIÓN**



**CONSEJO DE INSTALACIÓN**



### **UTILICE MATERIAL SELLANTE PARA TORNILLOS**

Aplice 3 o 4 gotitas de material sellante para tornillos sobre las tuercas limpias y desengrasadas antes de apretar los tornillos.

**¡ADVERTENCIA! Evite el contacto con la piel, ojos y mucosas. No inhale los humos. Mantenga los productos fuera del alcance de los niños.**



### **UTILICE PASTA DE COBRE ANTIADHERENTE (tubo negro)**

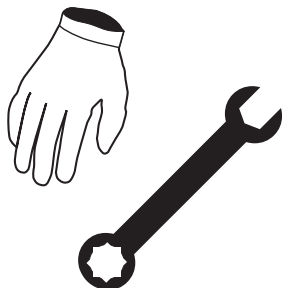
Ofrece una protección duradera y segura contra la adherencia, corrosión y oxidación de los pernos, las cabezas roscadas, tuercas, juntas, etc. También protege contra la vibración, el desgaste y el impacto. **¡ADVERTENCIA! Evite el contacto con los ojos. Mantenga los productos fuera del alcance de los niños.**



### **UTILICE GRASA ANTIADHERENTE (tubo blanco)**

Evita la adherencia, corrosión y el desgaste excesivo entre los componentes de titanio y el sistema de escape. **¡ADVERTENCIA! Evite el contacto con los ojos. Mantenga los productos fuera del alcance de los niños.**

### Herramientas y material



- Guantes de mecánico
- Protección para los ojos
- Llave Torx del 25
- Llave Torx del 30
- Llave hexagonal triple de 5 mm con mango en T
- Llave Torx XZN10
- Llave Torx E10
- Llave de vaso de 16 mm
- Llave de vaso de 17 mm
- Llave de 13 mm con mango en T
- Llave de 10 mm con mango giratorio en T
- Destornillador plano

### LISTADO DE PIEZAS:

En su caja debería encontrar las siguientes piezas:

- Manual de montaje
- Certificado de homologación/ documentos de conformidad en caso necesario
- Garantía
- Material de montaje
- Silenciadores y tubos

Puede encontrar una lista detallada de piezas en la página web de Akrapovič (por favor use el código QR en la página principal o busque «vista frontal» en la página del producto correspondiente en [www.akrapovic.com](http://www.akrapovic.com)).

**IMPORTANTE:** ¡El coche debe estar apagado durante los procesos de desmontaje e instalación, o mientras se lleva a cabo cualquier otra tarea con el sistema de escape!

## **RETIRADA DEL SISTEMA DE ESCAPE ORIGINAL:**

El proceso para desmontar el sistema de escape original puede variar según el tipo de sistema de escape existente. Por favor siga las instrucciones del fabricante del sistema de escape original para desmontar el sistema de escape original.

En caso de que por cualquier razón decida hacer lo contrario, por favor tenga en cuenta que la información proporcionada en estas instrucciones sólo podrán ser consideradas como informaciones generales proporcionadas para su comodidad. Akrapovič no se hará responsable de la desinstalación de su sistema de escape existente, ni prestará garantías sobre dicha pieza, su vehículo o su correcto funcionamiento tras la operación.

**En caso de que el uso de su sistema de escape Akrapovič no esté permitido en ciertas carreteras o en ciertas condiciones, por favor mantenga el escape original u otras piezas del sistema que puedan ser utilizadas legalmente en dichas circunstancias.**

## RETIRADA DEL SISTEMA DE ESCAPE ORIGINAL:

Sitúe el vehículo sobre un elevador hidráulico.

**! ATENCIÓN: ¡Asegúrese de que el vehículo se eleve de forma correcta y segura para evitar daños en el vehículo, daños personales o incluso riesgo de fallecimiento!**

1. Desatornille y quite las ruedas traseras y los paneles de los guardabarros a ambos lados del vehículo (F 01, 02, 03, 04).

2. Desatornille los tornillos indicados, suelte las sujeciones plásticas y retire del vehículo el panel inferior del motor (F 05).

**! ATENCIÓN: ¡Asegúrese de no lesionarse y de no dañar ninguna de las piezas del vehículo durante este proceso!**

3. Desatornille los tornillos indicados (F 06).

**! ATENCIÓN: ¡Asegúrese de no lesionarse y de no dañar ninguna de las piezas del vehículo durante este proceso!**

4. Desatornille los tornillos indicados del protector térmico a ambos lados del vehículo, retire ambos protectores del vehículo (F 07) y desatornille los tornillos indicados del parachoques trasero a ambos lados (F 08).

**! ATENCIÓN: ¡Asegúrese de no lesionarse y de no dañar ninguna de las piezas del vehículo durante este proceso!**

5. Desatornille los tornillos indicados, desconecte los conectores indicados y retire del vehículo los paneles izquierdo y derecho de las cámaras del motor (F 09, 10, 11).

**! ATENCIÓN: Los cilindros de elevación del capó se deberán desmontar durante la retirada de los paneles del motor. ¡Asegúrese de sostener e inmovilizar el capó durante este proceso!**

6. Desatornille los tornillos indicados y retire el panel del silenciador del vehículo (F 12, 13, 14).

**! ATENCIÓN: ¡Asegúrese de no lesionarse y de no dañar ninguna pieza del vehículo durante este proceso!**

7. Desatornille los tornillos y las tuercas indicadas a ambos lados del vehículo y retire con cuidado la guarnición superior de la parte trasera del vehículo (F 15, 16, 17).



- !** **ATENCIÓN: ¡Asegúrese de no lesionarse y de no dañar ninguna pieza del vehículo durante este proceso!**
8. Desatornille los tornillos indicados (F 18).
- !** **ATENCIÓN: ¡Asegúrese de no lesionarse y de no dañar ninguna pieza del vehículo durante este proceso!**
9. Desconecte el conector eléctrico indicado y retire con cuidado el parachoques del vehículo (F 19).
- !** **ATENCIÓN: ¡Asegúrese de no lesionarse y de no dañar ninguna pieza del vehículo durante este proceso!**
10. Desatornille los tornillos indicados a ambos lados del vehículo, desconecte los conectores eléctricos de los faros traseros y retire del vehículo ambos faros traseros (F 20, 21, 22, 23).
- !** **ATENCIÓN: ¡Asegúrese de no dañar los conectores, los faros traseros, ni ninguna otra pieza del vehículo durante este proceso!**
11. Retire y desconecte las luces de la placa de matrícula, desatornille los tornillos indicados, desconecte el conector indicado y retire con cuidado el panel de la guarnición inferior del vehículo (F 24, 25).
- !** **ATENCIÓN: ¡Asegúrese de no lesionarse y de no dañar ninguna pieza del vehículo durante este proceso!**
12. Desatornille los tornillos indicados a ambos lados del vehículo y retire con cuidado ambos protectores térmicos de los faros traseros (F 26, 27).
- !** **ATENCIÓN: ¡Asegúrese de no lesionarse y de no dañar ninguna pieza del vehículo durante este proceso!**
- !** **IMPORTANTE: ¡Retire con cuidado los tubos de vacío de los accionadores de la válvula de escape a ambos lados del vehículo (F 27)!**
13. Desatornille los tornillos indicados y retire con cuidado el amortiguador de impactos (F 28, 29).
- !** **ATENCIÓN: ¡Asegúrese de no lesionarse y de no dañar ninguna de las piezas del vehículo durante este proceso!**
14. Desatornille y – retire el soporte y los tubos de vacío de los filtros de aire (F 30).

- ! ATENCIÓN: ¡Asegúrese de no lesionarse y de no dañar ninguna de las piezas del vehículo durante este proceso!**
15. Desatornille los tornillos indicados, las cintas abrazaderas, desconecte los conectores del medidor de masas a ambos lados del vehículo y extraiga con cuidado ambos filtros de aire fuera de las cámaras del motor **(F 31, 32, 33, 34, 35)**.
- ! ATENCIÓN: ¡Asegúrese de no lesionarse y de no dañar ninguna de las piezas del vehículo durante este proceso!**
- ! IMPORTANTE: ¡Antes de retirar el filtro de aire izquierdo corte las bridas indicadas (F 35)!**
16. Desatornille y retire las abrazaderas en los puntos de unión entre las bajantes indicadas y las tomas de entrada del silenciador **(F 36)**.
- ! ATENCIÓN: ¡Asegúrese de no lesionarse y de no dañar ninguna de las piezas del vehículo durante este proceso!**
17. Afloje la guarnición de la parte frontal, desatornille los tornillos del soporte del panel de la guarnición de la parte trasera y aparte levemente el soporte **(F 37, 38)**.
- ! ATENCIÓN: ¡Asegúrese de no lesionarse y de no dañar ninguna de las piezas del vehículo durante este proceso!**
18. Desatornille los tornillos indicados a ambos lados del silenciador y retire el silenciador con cuidado del vehículo **(F 39)**.
- ! ATENCIÓN: ¡Asegúrese de no lesionarse y de no dañar ninguna de las piezas del vehículo durante este proceso!**
19. Desatornille los tornillos indicados, suelte las pinzas de muelle a ambos lados del silenciador y retire con cuidado el protector térmico del silenciador **(F 40, 41)**.
- ! IMPORTANTE: ¡Asegúrese de no dañar los protectores térmicos ni ninguna otra pieza del silenciador durante este proceso!**
20. Desatornille y extraiga ambos tubos de escape del parachoques **(F 42)**.
- ! ATENCIÓN: ¡Asegúrese de no lesionarse y de no dañar ninguna de las piezas del parachoques durante este proceso!**

## MONTAJE DEL SISTEMA DE ESCAPE DE AKRAPOVIČ:

1. Encaje los tubos de escape de Akrapovič en el parachoques, usando los tornillos originales. Centre los tubos de escape, tomando las partes recortadas del parachoques como referencia, antes de apretar los tornillos (F 43, 44).  
**!** **IMPORTANTE: ¡Asegúrese de no dañar el parachoques ni los tubos de escape durante este proceso!**
2. Monte el protector térmico del silenciador original en el silenciador de Akrapovič con la ayuda de las arandelas, las pinzas de muelle y los tornillos originales (F 45, 46).  
**!** **IMPORTANTE: ¡Asegúrese de no dañar los protectores térmicos ni ninguna otra pieza del silenciador durante este proceso!**
3. Fije con cuidado al chasis el silenciador montado, usando los tornillos y las arandelas originales (no utilice las arandelas espaciadoras originales en los tornillos inferiores), apriete los tornillos a ambos lados con el par de apriete especificado (F 47, 48).  
**!** **ATENCIÓN: ¡Asegúrese de no lesionarse y de no dañar ninguna de las piezas del vehículo durante este proceso!**  
**!** **IMPORTANTE: ¡Ajuste los soportes de caucho del silenciador original en caso necesario!**
4. Monte y apriete las abrazaderas de conexión del silenciador original a ambos lados del motor con el par de apriete especificado (F49).  
**!** **IMPORTANTE: ¡Asegúrese de que las bridas del la toma de entrada del silenciador están correctamente conectadas a las bridas de las bajantes originales antes de apretar las abrazaderas de conexión!**
5. Sustituya los tubos de vacío originales por tubos de vacío de Akrapovič, tal y como se muestra (F 50, 51, 52, 53).  
**!** **IMPORTANTE: ¡Monte los tubos de vacío, la protección térmica y las abrazaderas tal y como se muestra (F 51)!**  
**!** **IMPORTANTE: ¡Asegúrese de que los tubos de vacío no estén doblados u obstruidos de ninguna forma!**
6. Vuelva a montar todas las piezas originales que hayan sido desmontadas (parachoques, faros traseros, guardabarros, ruedas...) en el orden inverso al que han sido retiradas. Consulte el

manual del fabricante del vehículo para conocer los pares de apriete adecuados (F 54).

- ! **ATENCIÓN:** ¡Asegúrese de no lesionarse y de no dañar ninguna de las piezas del vehículo durante este proceso!
- ! **IMPORTANTE:** ¡Asegúrese de volver a conectar todos los conectores eléctricos desconectados!

[PÁGINA VACÍA]

## INSTALACIÓN FINAL:

- ! **IMPORTANTE:** reinstale las partes originales desmontadas o parcialmente retiradas (guardabarros, parachoques, etc.); consulte el manual del fabricante del vehículo para conocer los pares de apriete.
- ! **IMPORTANTE:** asegúrese de que todas las roscas y tornillos están lo suficientemente apretados. En caso de que el sistema de escape toque el capó u otras piezas, repita el ajuste del sistema de escape o contacte al distribuidor oficial.
- ! **IMPORTANTE:** ¡Limpie todos los componentes del escape antes de arrancar el motor por primera vez o las manchas sobre las superficies podrán inflamarse!

## MANTENIMIENTO DEL SISTEMA DE ESCAPE AKRAPOVIČ:

1. Limpie los componentes de titanio del escape con un lubricante multiusos en spray (WD-40® o equivalente)\*, limpie los componentes de fibra de carbono del escape con un paño suave y seco y los componentes de acero inoxidable con un paño suave, rociado con limpiador de contacto, a continuación pase un paño suave y seco. Un cambio en el color del sistema de escape es normal, debido a las altas temperaturas.
2. Asegúrese periódicamente que todos los tornillos y resortes están lo suficientemente apretados.

\*WD-40® es una marca registrada de WD-40 Company.



**CONSEJO DE INSTALACIÓN: ES NORMAL QUE, LA PRIMERA VEZ QUE ARRANQUE EL MOTOR, SALGA HUMO BLANCO DEL SILENCIADOR.**

- ! **ATENCIÓN: NO SE SITÚE NUNCA DETRÁS DEL SILENCIADOR.**
- ! **ATENCIÓN: NO UTILICE LIMPIADORES PARA RUEDAS DE COCHE O NINGÚN PRODUCTO DE LIMPIEZA QUE CONTenga ADITIVOS ÁCIDOS PARA LIMPIAR LOS SISTEMAS DE ESCAPE DE AKRAPOVIČ.**

**ADVERTENCIA: EL SISTEMA DE ESCAPE PUEDE CALENTARSE EN EXTREMO. PERMITA QUE TANTO EL ESCAPE COMO EL MOTOR SE ENFRÍEN ANTES DE COMENZAR CON EL MONTAJE O DE REALIZAR CUALQUIER TAREA EN EL SISTEMA DE ESCAPE. ESTE MANUAL ES ESPECÍFICO PARA EL MODELO AUDI R8 COUPE V10 FL M.Y. 2016. PUEDE HABER DIFERENCIAS RESPECTO A PROCESOS DE MONTAJE DE OTROS MODELOS.**

## RESOLUCIÓN DE PROBLEMAS:

Problema	Posible causa	Solución
El gas de escape sale por el silenciador/ las conexiones de las abrazaderas de los tubos	abrazadera suelta	apriete la abrazadera hasta el punto indicado
	las conexiones no están totalmente unidas	ponga la conexión en su sitio y apriete la abrazadera hasta el punto indicado
Las válvulas no se mueven	No hay corriente	Compruebe el PILOTO verde del Kit de Control Si el PILOTO está apagado: <ul style="list-style-type: none"><li>• Compruebe las conexiones eléctricas y los conectores</li><li>• Compruebe el fusible de las válvulas de escape (en el maletero, a la derecha)</li></ul>
	Error detectado	Compruebe el PILOTO verde del Kit de Control Si el PILOTO parpadea rápidamente: <ul style="list-style-type: none"><li>• Compruebe las conexiones eléctricas y los conectores</li><li>• Intente usar el controlador remoto del Kit de Sonido. Si las válvulas giran, compruebe cómo está instalado el sensor de Comunicación</li></ul>







## Instruções de montagem

Sistema de escape Akrapovič:

**Slip-On**

para

**Audi R8 5.2 FSI**

PT

Versão 1.0

04/2016



[www.akrapovic.com](http://www.akrapovic.com)





## Instruções de montagem

Sistema de escape Akrapović:

**Slip-On**

para

**Audi R8 5.2 FSI**

PT

Versão 1.0

04/2016

[www.akrapovic.com](http://www.akrapovic.com)

Parabéns pela compra do sistema de escape Akrapovič. O sistema de escape Akrapovič é um produto da Akrapovič d.d., Malo Hudo 8a, 1295 Ivančna Gorica, Eslovénia («Akrapovič»).

**Por favor, leia com atenção o manual de instalação antes de instalar e utilizar o sistema de escape Akrapovič.**

A montagem do sistema de escape Akrapovič deverá ser executada por profissionais qualificados na montagem e no desempenho do sistema de escape de automóveis. As instruções fornecidas neste manual devem ser seguidas de forma a garantir a instalação adequada e utilização segura do sistema de escape Akrapovič. A Akrapovič e/ou os seus parceiros não serão responsabilizados por qualquer dano ou lesão corporal (incluindo danos diretos, indiretos ou consequentes) resultante da instalação incorreta ou da utilização e manutenção incorretas do sistema de escape Akrapovič contrárias às instruções e avisos contidos no presente documento.

Em caso de dúvidas acerca da instalação e/ou utilização adequada do sistema de escape Akrapovič ou deste manual, contacte o representante local da Akrapovič.

Para mais informações acerca dos sistemas de escape Akrapovič, consulte a página oficial da Internet da Akrapovič em: <http://www.akrapovic.com>

## **INFORMAÇÃO GERAL**

A sua segurança é a nossa prioridade número um. Conduza o seu automóvel de forma responsável, em segurança, e cumpra sempre as regras de trânsito locais.

Todas as declarações sobre a conformidade do sistema de escape são realizadas em relação ao sistema «tal como está». Quaisquer alterações ao sistema de escape Akrapovič ou à sua instalação, utilização ou manutenção inadequadas, que não estejam de acordo com estas instruções de montagem podem provocar danos graves no sistema de escape e/ou motor, assim como lesões corporais, podendo também afetar a conformidade do sistema de escape com os requisitos legais, designadamente as emissões de gases e/ou ruído (por exemplo, o automóvel pode deixar de ser considerado adequado para circular em vias públicas), bem como pode invalidar a cobertura da garantia.

O sistema de escape só pode ser usado de acordo com as leis e regulações relevantes, incluindo estatais e federais, onde aplicável.

Os danos provocados por instalação, utilização e manutenção inadequadas do sistema de escape Akrapovič não são abrangidos pela garantia Akrapovič. Consulte a garantia anexa em relação aos termos da nossa garantia.

As especificações técnicas dos sistemas de escape Akrapovič e produtos relacionados estão sujeitas a alterações sem aviso prévio.

## **NOTIFICAÇÃO DE DIREITOS DE AUTOR E OUTROS DIREITOS**

A marca registada Akrapovič, incluindo os logótipos e emblemas empresariais, está sujeita a direitos de autor, bem como os direitos da marca registada Akrapovič, seus licenciados ou terceiros que autorizam a Akrapovič a usá-los.

Qualquer reprodução, manipulação técnica ou outra, tradução ou outra utilização dos direitos de autor e/ou direitos de marca registada aqui contidos, são proibidos sem o prévio consentimento explícito e escrito da Akrapovič. O mesmo se aplica especialmente a todo o conteúdo deste manual e/ou qualquer uma das suas partes, incluindo nomeadamente especificações técnicas, instruções, gráficos, fotografias e conteúdos semelhantes incluídos neste manual.

A forma do sistema de escape está protegida pelo desenho ou modelo comunitário n.º RCD003022433-0001 e RCD003022847-0001.

A Akrapovič é rígida no que diz respeito a todos os casos de violação de direitos de autor e de outros direitos. Caso tenha motivos para acreditar que o seu sistema de escape não é um produto original da Akrapovič, contacte os nossos representantes locais ou a Akrapovič para [info@akrapovic.com](mailto:info@akrapovic.com).

## AVISO DE SEGURANÇA E CONFORMIDADE, LEIA ATENTAMENTE

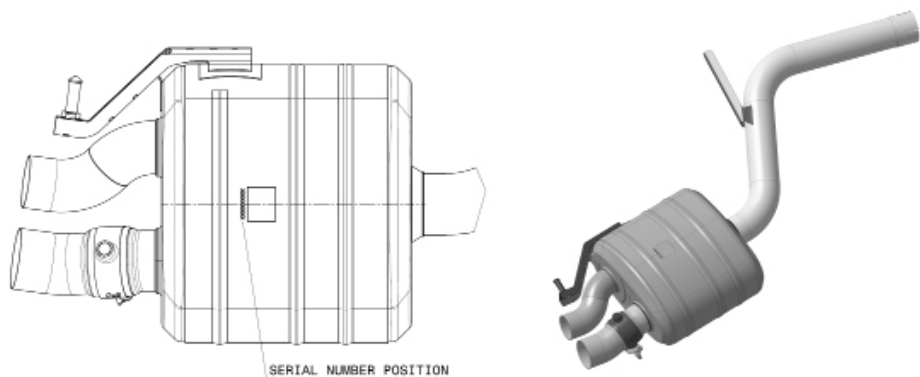
### ANTES DE RETIRAR O SISTEMA DE ESCAPE E INICIAR A INSTALAÇÃO DO SEU NOVO ESCAPE AKRAPOVIČ, CERTIFIQUE-SE DE QUE TODOS OS ITENS ABAIXO DESCRITOS FORAM VERIFICADOS:

- Este manual é específico para o automóvel indicado na capa, para o qual foi concebido. Os procedimentos de montagem variam dependendo do tipo de automóvel. Verifique se o **sistema de escape Akrapovič e este manual de montagem correspondem ao modelo do seu automóvel.**
- O sistema de escape pode atingir elevadas temperaturas durante e após a sua utilização. Certifique-se de que não toca no sistema de escape até que este esteja totalmente frio. **Deixe que o escape e motor arrefeçam antes de iniciar a montagem.**
- Certifique-se de que o automóvel está **colocado em segurança para prevenir** que provoque lesões a si e a outras pessoas, ou danifique o automóvel.
- Verifique as peças que recebeu na lista de peças disponível no nosso sítio web (use o código QR na capa ou pesquise «visualização esquemática» na página correspondente do produto em [www.akrapovic.com](http://www.akrapovic.com)). Certifique-se de que tem **todas as peças necessárias para a instalação** do seu novo sistema de escape Akrapovič. Se alguma das peças estiver em falta, não proceda à desmontagem do sistema de escape existente e montagem do sistema de escape Akrapovič e contacte o revendedor onde adquiriu o sistema de escape Akrapovič.
- Todos os silenciadores do sistema de escape têm um número de série único, que identifica a autenticidade do produto. Pode encontrar o número de série no corpo do silenciador. Consulte a **imagem 1** abaixo. Verifique se o seu sistema de escape é um produto original Akrapovič. Em caso de dúvidas, contacte o revendedor onde adquiriu o sistema de escape ou parceiros Akrapovič. Este manual, quaisquer certificados e garantia da Akrapovič aplicam-se apenas a produtos originais.

## INFORMAÇÃO GERAL

As fotografias e outras ilustrações que constam deste manual são simbólicas e destinam-se a auxiliar na representação dos passos individuais para a instalação e utilização adequadas, assim como para uma visão geral. As peças reais dos componentes do sistema de escape Akrapovič podem não corresponder inteiramente às fotografias e a outras ilustrações.

Imagem 1 – Posição do número de série



## AVISOS DE RUÍDO E EMISSÕES

### Aviso geral

Devido à distribuição mundial dos produtos Akrapovič d.d., nem a Akrapovič d.d., nem qualquer uma das suas subsidiárias, garante que o sistema de escape cumpre as regras de emissões de gases e/ou ruídos, ou leis de rotulagem, de qualquer jurisdição. Os adquirentes são totalmente responsáveis por conhecerem as leis aplicáveis ao local em que os produtos serão utilizados e pelo cumprimento dessas leis.

Embora a conformidade legal de produtos Akrapovič num país específico deva ser determinada pelo utilizador, pode consultar algumas orientações básicas sobre a conformidade do seu sistema de escape Akrapovič em relação a vários requisitos legais na parte relacionada com o produto no nosso sítio Web (use o código QR na capa ou pesquise a página de produto correspondente em [www.akrapovic.com](http://www.akrapovic.com)). Para aprovações de tipo CE e ECE, consulte o certificado anexo ao seu produto.

### AVISO EUA

Vários estados dos Estados Unidos da América e o governo federal dos EUA têm leis independentes que regulam a utilização das peças e sistemas de escape do mercado pós-venda, especialmente porque estas peças e sistemas alteram, retiram ou substituem os catalisadores originais do equipamento. Consulte as leis adequadas na sua área antes de instalar qualquer peça ou sistema de mercado pós-venda no seu veículo, de forma a garantir a conformidade com as leis aplicáveis. Nem a Akrapovič d.d. nem qualquer subsidiária respetiva ou revendedores de peças ou sistemas garantem que quaisquer peças ou sistemas cumpram com quaisquer leis aplicáveis.

### AVISO CALIFÓRNIA

As leis da Califórnia proíbem a utilização de peça ou sistema de escape no mercado pós-venda que altere, retire ou substitua os catalisadores originais do equipamento, exceto quando o Conselho de Recursos Atmosféricos da Califórnia (California Air Resources Board) emitiu uma Ordem Executiva em relação a tal peça ou sistema ou exceto quando a peça ou sistema é isenta devido a sua utilização exclusiva em veículos de competição em circuitos fechados. Nem a Akrapovič d.d. nem nenhuma das suas subsidiárias garante que quaisquer peças ou sistemas tenham recebido tal Ordem Executiva ou que quaisquer peças ou sistemas suas estão em conformidade com a isenção de veículos de competição. Os adquirentes são totalmente responsáveis por se informarem acerca das leis aplicáveis na Califórnia e por cumprirem as mesmas.



## SÍMBOLOS

São usados os seguintes símbolos nestas instruções de instalação:



**FERRAMENTAS E  
EQUIPAMENTO DE PROTEÇÃO  
OBRIGATÓRIOS**



**TORQUE DE APERTO**



**LUBRIFICAÇÃO**



**AJUSTE MANUAL**



**DICA DE INSTALAÇÃO**



**ATENÇÃO OU IMPORTANTE**

### **USAR SELANTE DE PARAFUSOS**

Aplicar 3 a 4 pequenas gotas de selante de parafusos nos fios limpos e desengordurados, antes de apertar os parafusos.

**AVISO! Evitar o contacto com a pele, olhos ou membranas mucosas. Não inalar os fumos. Manter fora do alcance das crianças.**



### **USAR PASTA DE COBRE ANTIADERENTE SEM CHUMBO (tubo preto)**

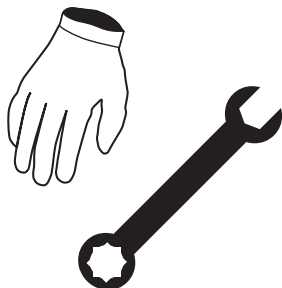
Fornece proteção de longa duração e sem problemas contra a aderência, corrosão e oxidação de parafusos, extremidades das roscas, porcas, juntas, etc. Também protege contra a vibração, desgaste e impacto. **AVISO! Evitar o contacto com os olhos. Manter fora do alcance das crianças.**



### **USAR MASSA LUBRIFICANTE ANTIADERENTE (tubo branco)**

Impede a aderência, corrosão e desgaste excessivo entre os componentes de titânio do seu sistema de escape. **AVISO! Evitar o contacto com os olhos. Manter fora do alcance das crianças.**





### Ferramentas e equipamento

- Luvas de mecânico
- Proteção ocular
- Chave Torx 25
- Chave Torx 30
- Chave em T de 5 mm para três sextavados interiores
- Chave Torx XZN10
- Chave Torx E10
- Socket 16 mm
- Socket 17 mm
- Chave em T de 13 mm
- Chave em T giratória de 10 mm
- Chave de fendas direita

## LISTA DE PEÇAS

As seguintes peças deverão estar na caixa:

- Manual de montagem
- Certificado de homologação/documentos de conformidade, caso aplicável
- Garantia
- Material de encaixe
- Silenciador e tubos

A lista detalhada das peças pode ser consultada no sítio Web da Akrapovič (utilize o código QR na capa ou pesquise «Visualização esquemática» na página do produto correspondente em [www.akrapovic.com](http://www.akrapovic.com)).

**IMPORTANTE: O automóvel deve estar desligado durante o processo de desmontagem e montagem, bem como durante quaisquer outros trabalhos realizados no sistema de escape!**

## **REMOÇÃO DO SISTEMA DE ESCAPE INSTALADO:**

O processo de desmontagem do sistema de escape original pode variar dependendo do sistema de escape original. Siga as indicações do fabricante do sistema de escape original para desmontagem do sistema de escape original.

Se, por qualquer motivo, decidir proceder de outra forma, tenha em consideração que qualquer informação fornecida no presente manual em relação a este assunto deverá ser considerada como informação geral, fornecida apenas para sua conveniência. A Akrapovič não assumirá qualquer responsabilidade em relação à desmontagem do seu sistema de escape existente, cobertura de garantia de tal sistema de escape ou veículo ou pela sua adequação para utilização posterior.

**Caso o seu sistema de escape Akrapovič não possa ser usado em determinadas vias ou em determinadas condições, mantenha o sistema de escape existente ou outro que possa usar legalmente nestas situações.**

## REMOÇÃO DO SISTEMA DE ESCAPE INSTALADO:

Colocar o veículo no elevador.

**!** **ATENÇÃO: garantir que o carro é elevado de forma segura e adequada para evitar o risco de danos no veículo, ferimentos ou até mesmo a morte!**

1. Desenrosque e retire as rodas traseiras e painéis em arco da roda em ambos os lados do veículo (F 01, 02, 03, 04).
2. Desenrosque os parafusos, abra os fixadores de plástico e retire o painel inferior do motor do veículos painéis do veículo (F 05).

**!** **ATENÇÃO: certifique-se de que não se magoa nem danifica nenhuma peça do veículo durante este procedimento!**

3. Desenrosque os parafusos marcados (F 06).

**!** **ATENÇÃO: certifique-se de que não se magoa nem danifica nenhuma peça do veículo durante este procedimento!**

4. Desenrosque os parafusos marcados da proteção térmica em ambos os lados do veículo, retire ambas as proteções do veículo (F 07) e desenrosque os parafusos marcados do para-choques traseiro em ambos os lados (F 08).

**!** **ATENÇÃO: certifique-se de que não se magoa nem danifica nenhuma peça do veículo durante este procedimento!**

5. Desenrosque os parafusos marcados, abra os conectores marcados e retire os painéis esquerdo e direito do compartimento do motor do veículo (F 09, 10, 11).

**!** **CUIDADO: os cilindros de elevação da capota do motor devem ser desmontados durante a remoção dos painéis do motor; certifique-se de que apoia e segura a capota do motor durante este procedimento!**

6. Desenrosque os parafusos marcados e retire cuidadosamente o silenciador do veículo (F 12, 13, 14).

**!** **CUIDADO: certifique-se de que não se magoa nem danifica qualquer peça do veículo durante este procedimento!**

7. Desenrosque os parafusos e porcas marcados em ambos os lados do veículo e retire cuidadosamente a compensação de cauda superior do veículo (F 15, 16, 17).

- !** **CUIDADO:** certifique-se de que não se magoa nem danifica qualquer peça do veículo durante este procedimento!
8. Desenrosque os parafusos marcados (F 18).
- !** **CUIDADO:** certifique-se de que não se magoa nem danifica qualquer peça do veículo durante este procedimento!
9. Desligue o conector elétrico marcado e retire cuidadosamente o para-choques do veículo (F 19).
- !** **CUIDADO:** certifique-se de que não se magoa nem danifica qualquer peça do veículo durante este procedimento!
10. Desenrosque os parafusos marcados em ambos os lados do veículo, desligue os conectores elétricos das luzes traseiras e retire ambas as luzes traseiras do veículo (F 20, 21, 22, 23).
- !** **CUIDADO:** certifique-se de que não danifica os conectores, luzes traseiras ou qualquer outra peça do veículo durante este procedimento!
11. Desmonte e desligue as luzes da matrícula, desenrosque os parafusos marcados, desligue o conector marcado e retire cuidadosamente o painel traseiro inferior do veículo (F 24, 25).
- !** **CUIDADO:** certifique-se de que não se magoa nem danifica qualquer peça do veículo durante este procedimento!
12. Desenrosque os parafusos marcados em ambos os lados do veículo e retire cuidadosamente ambas as proteções térmicas das luzes traseiras (F 26, 27).
- !** **CUIDADO:** certifique-se de que não se magoa nem danifica qualquer peça do veículo durante este procedimento!
- !** **IMPORTANTE:** retire cuidadosamente os tubos de vácuo dos atuadores da válvula de escape em ambos os lados do veículo (F 27).
13. Desenrosque os parafusos marcados e retire cuidadosamente o amortecedor (F 28, 29).
- !** **ATENÇÃO:** certifique-se de que não se magoa nem danifica nenhuma peça do veículo durante este procedimento!
14. Desenrosque e retire o suporte e os tubos de vácuo das caixas de ar (F 30).
- !** **ATENÇÃO:** certifique-se de que não se magoa nem danifica nenhuma peça do veículo

**durante este procedimento!**

15. Desenrosque os parafusos marcados, abraçadeiras de banda, desligue os conectores de medição de massa atmosférica em ambos os lados do veículo e retire cuidadosamente ambas as caixas de ar do compartimento do motor (F 31, 32, 33, 34, 35).

**! ATENÇÃO: certifique-se de que não se magoa nem danifica nenhuma peça do veículo durante este procedimento!**

**! IMPORTANTE: antes de retirar a caixa de ar esquerda, corte as braçadeiras marcadas (F 35)!**

16. Desenrosque e retire as abraçadeiras das ligações dos tubos inferiores – entradas do silenciador(F 36).

**! ATENÇÃO: certifique-se de que não se magoa nem danifica nenhuma peça do veículo durante este procedimento!**

17. Desaperte os parafusos da frente e desenrosque os suportes do painel traseiro e retire parcialmente o suporte (F 37, 38).

**! ATENÇÃO: certifique-se de que não se magoa nem danifica nenhuma peça do veículo durante este procedimento!**

18. Desenrosque os parafusos marcados em ambos os lados do silenciador e retire cuidadosamente o silenciador do veículo (F 39).

**! ATENÇÃO: certifique-se de que não se magoa nem danifica nenhuma peça do veículo durante este procedimento!**

19. Desenrosque os parafusos marcados, retire o suspensor de mola de ambos os lados do silenciador e retire cuidadosamente a proteção térmica do silenciador (F 40, 41).

**! IMPORTANTE: certifique-se de que não danifica as proteções térmicas ou qualquer peça do silenciador durante este procedimento!**

20. Desenrosque e retire ambos os tubos de escape do para-choques (F 42).

**! ATENÇÃO: certifique-se de que não se magoa nem danifica qualquer peça do para-choques durante este procedimento!**

## MONTAGEM DO SISTEMA DE ESCAPE AKRAPOVIČ:

1. Monte os tubos de escape Akrapovič no para-choques usando os parafusos existentes; centre os tubos de escape em relação às aberturas do para-choques, antes de apertar os parafusos (F 43, 44).  
**! IMPORTANTE: certifique-se de que não danifica o para-choques nem os tubos de escape durante este procedimento!**
2. Monte a proteção térmica do silenciador existente no silenciador Akrapovič, usando as anilhas, molas, suspensores de molas e parafusos existentes (F 45, 46).  
**! IMPORTANTE: certifique-se de que não danifica as proteções térmicas ou qualquer peça do silenciador durante este procedimento!**
3. Monte cuidadosamente o silenciador montado no chassis, usando os parafusos e anilhas existentes (não use as anilhas distanciadoras existentes nos parafusos inferiores); aperte os parafusos em ambos os lados a um torque especificado (F 47, 48).  
**! ATENÇÃO: certifique-se de que não se magoa nem danifica nenhuma peça do veículo durante este procedimento!**  
**! IMPORTANTE: ajuste os suportes de borracha do silenciador existente caso necessário!**
4. Monte e aperte as abraçadeiras de ligação do silenciador existente em ambos os lados do motor ao torque especificado (F 49).  
**! IMPORTANTE: certifique-se de que os flanges de entrada do silenciador estão corretamente montados com os flanges do tubo inferior existente antes de apertar as abraçadeiras de ligação!**
5. Substitua os tubos de vácuo existentes pelos tubos de vácuo Akrapovič, conforme mostrado (F 50, 51, 52, 53).  
**! IMPORTANTE: monte os tubos de vácuo, proteção térmica e abraçadeiras conforme mostrado (F 51)!**  
**! IMPORTANTE: certifique-se que os tubos de vácuo existentes não estão dobrados ou obstruídos de qualquer forma!**
6. Monte novamente todas as peças existentes desmontadas (para-choques, luzes traseiras, arcos de rodas, rodas,...) na ordem inversa à qual foram removidas. Verifique o manual do

fabricante do veículo em relação a torques de aperto corretos. (F 54).

- ! **ATENÇÃO:** certifique-se de que não se magoa nem danifica nenhuma peça do veículo durante este procedimento!
- ! **IMPORTANTE:** certifique-se de que liga novamente todos os conectores elétricos desligados!



[PÁGINA EM BRANCO]

## **INSTALAÇÃO FINAL:**

- !** **IMPORTANTE:** monte novamente as peças existentes desmontadas ou parcialmente removidas (arcos da roda, para-choques, etc.); verifique o manual do fabricante do veículo para os torques de aperto.
- !** **IMPORTANTE:** verificar se todos os parafusos estão suficientemente apertados. No caso de o sistema de escape tocar na carroçaria ou outras peças, repetir o ajuste do sistema de escape ou contactar o seu agente autorizado.
- !** **IMPORTANTE:** limpar todos os componentes do escape antes do primeiro arranque do motor ou as manchas ficarão queimadas nas superfícies!

## **MANUTENÇÃO DO SISTEMA DE ESCAPE AKRAPOVIČ:**

1. Limpar os componentes do escape de titânio com um pulverizador lubrificante multiusos (WD-40® ou equivalente), os componentes do escape em fibra de carbono com um pano macio e seco e os componentes de aço inoxidável com um pano macio pulverizado com um produto de limpeza de contacto e, em seguida, limpar com um pano macio e seco. Uma mudança na cor do sistema de escape é normal devido às temperaturas elevadas.
2. Verificar regularmente se as molas e parafusos estão suficientemente apertados.

\*WD-40® é uma marca registada da Empresa WD-40.

**✘ DICA DE INSTALAÇÃO: É NORMAL QUE SAIA FUMO BRANCO DO SILENCIADOR NA PRIMEIRA VEZ QUE ARRANCA.**

- !** **CUIDADO: NÃO FIQUE NUNCA ATRÁS DO SILENCIADOR.**
- !** **CUIDADO: NÃO LIMPE OS SISTEMAS DE ESCAPE AKRAPOVIČ COM PRODUTOS DE LIMPEZA DE RODAS DE AUTOMÓVEIS OU QUAISQUER PRODUTOS DE LIMPEZA QUE CONTENHAM ADITIVOS DE ÁCIDO.**

**AVISO: O SISTEMA DE ESCAPE PODE FICAR EXTREMAMENTE QUENTE. DEIXE QUE O ESCAPE E MOTOR ARREFEÇAM ANTES DE INICIAR A MONTAGEM OU QUALQUER OUTRO TRABALHO NO SISTEMA DE ESCAPE. ESTE MANUAL É ESPECÍFICO PARA AUDI R8 COUPE V10 FL M.Y. 2016. PODE HAVER ALGUMAS DIFERENÇAS NOS PROCEDIMENTOS DE MONTAGEM PARA OUTROS MODELOS.**

## RESOLUÇÃO DE PROBLEMAS:

Problema	Possível causa	Solução
Fugas de gás de escape do silenciador/das ligações das braçadeiras de tubulação	abraçadeira solta	aperte os flanges do colectora ao torque específico
	a ligação não está completamente unida	pressione a ligação no lugar e aperte a abraçadeira ao torque especificado
As válvulas não estão a movimentar	Sem alimentação	Verifique o LED verde no kit de controlo. Se o LED estiver desligado: <ul style="list-style-type: none"><li>• Verifique a ligação elétrica e conectores</li><li>• Verifique o fusível das válvulas de escape (no porta-bagagens, direito).</li></ul>
	Erro detetado	Verifique o LED verde no kit de controlo. Se o LED estiver a piscar rapidamente: <ul style="list-style-type: none"><li>• Verifique as ligações elétricas e conectores</li><li>• Tente usar o controlador remoto Sound Kit. Se as válvulas estiverem a virar, verifique se o sensor de comunicação está instalado</li></ul>





## Navodila za namestitev

Izpušni sistem Akrapovič:

**Slip-ON**

za model

**Audi R8 5.2 FSI**

SLOVENŠČINA

Različica 1.0 04/2016



[www.akrapovic.com](http://www.akrapovic.com)





## Navodila za namestitev

Izpušni sistem Akrapovič:

**Slip-On**

za model

**Audi R8 5.2 FSI**

SLOVENŠČINA

Različica 1.0 04/2016

[www.akrapovic.com](http://www.akrapovic.com)

Čestitamo vam za nakup izpušnega sistema Akrapovič. Izpušne sisteme Akrapovič proizvaja podjetje Akrapovič d.d., Malo Hudo 8a, 1295 Ivančna Gorica, Slovenija (v nadaljevanju: »Akrapovič«).

**Pred namestitvijo in uporabo izpušnega sistema Akrapovič pozorno preberite celotna navodila.**

Izpušni sistem Akrapovič naj namesti usposobljen strokovnjak, ki je temeljito seznanjen z namestitvijo in delovanjem izpušnih sistemov za avtomobile. Upoštevanje navodil v tem priročniku zagotavlja ustrezno namestitev in varno uporabo izpušnega sistema Akrapovič. Podjetje Akrapovič in/ali njegovi partnerji ne odgovarjajo za škodo ali poškodbe (vključno z neposredno, posredno ali posledično), nastale zaradi neustrezne namestitve izpušnega sistema Akrapovič ter uporabe ali vzdrževanja v nasprotju z navodili in neupoštevanja navodil v tem priročniku.

V primeru vprašanj o namestitvi in/ali pravilni uporabi izpušnega sistema Akrapovič ali teh navodilih se obrnite na pooblaščenega lokalnega partnerja podjetja Akrapovič.

Za več informacij o izpušnih sistem Akrapovič obiščite spletno stran:  
<http://www.akrapovic.com>

## SPLOŠNE INFORMACIJE

Vaša varnost je najpomembnejša. Avtomobil vozite odgovorno in varno ter vedno upoštevajte lokalne prometne predpise.

Vse izjave v zvezi s skladnostjo izpušnega sistema veljajo za izpušne sisteme v stanju ob proizvodnji. Vsakršne spremembe izpušnih sistemov Akrapovič ali neustrezna namestitev, uporaba ali vzdrževanje, ki ni skladna z navodili v tem priročniku za namestitev, lahko povzroči resne poškodbe izpušnega sistema in/ali avtomobila ter telesne poškodbe, prav tako pa lahko izniči skladnost izpušnega sistema s pravnimi zahtevami, npr. predpisi o ravneh emisij v zrak in emisij hrupa (npr. vozilo posledično morda ne bo več primerno za uporabo na javnih cestah), ter veljavnost garancije.

Izpušni sistem uporabljajte izključno skladno z vso veljavno zakonodajo in predpisi, med drugim državnimi in zveznimi, kadar je to predvideno.



Podjetje Akrapovič ne daje nobenih jamstev glede škode, ki je posledica neustrezne namestitve, uporabe ali vzdrževanja izpušnega sistema Akrapovič. Glede garancijskih pogojev si oglejte priložen garancijski list.

Tehnične specifikacije izpušnih sistemov Akrapovič in sorodnih izdelkov se lahko spremenijo brez vnaprejšnjega obvestila.

## **OBVESTILO O AVTORSKIH IN DRUGIH PRAVICAH**

Blagovna znamka Akrapovič, vključno z logotipi in emblemi, je zaščiten z avtorskimi pravicami ter pravicami blagovne znamke podjetja Akrapovič, izdajatelj licenc in tretjih oseb, ki so podjetje Akrapovič pooblastili za uporabo.

Reprodukcija, tehnično in drugačno spreminjanje, prevajanje ali drugačna uporaba avtorskih pravic oz. pravic blagovne znamke v tem priročniku je brez predhodnega soglasja podjetja Akrapovič strogo prepovedana. To še posebej velja za celotno vsebino tega priročnika in/ali vsakršne njegove dele, med drugim tehnične specifikacije, navodila, grafe, fotografije in podobna gradiva v tem priročniku.

Oblika izpušnega sistema je zaščiten z registriranim modelom Skupnosti št. RCD003022433-0001 in RCD003022847-0001.

Podjetje Akrapovič bo resno obravnavalo vsako kršitev avtorskih ali drugih pravic. Če sumite, da vaš izpušni sistem ni originalni izdelek podjetja Akrapovič, se obrnite na lokalnega partnerja podjetja Akrapovič ali na podjetje Akrapovič na naslovu [info@akrapovic.com](mailto:info@akrapovic.com).

## NATANČNO PREBERITE NASLEDNJE OPOZORILO ZA ZAGOTAVLJANJE VARNOSTI IN SKLADNOSTI:

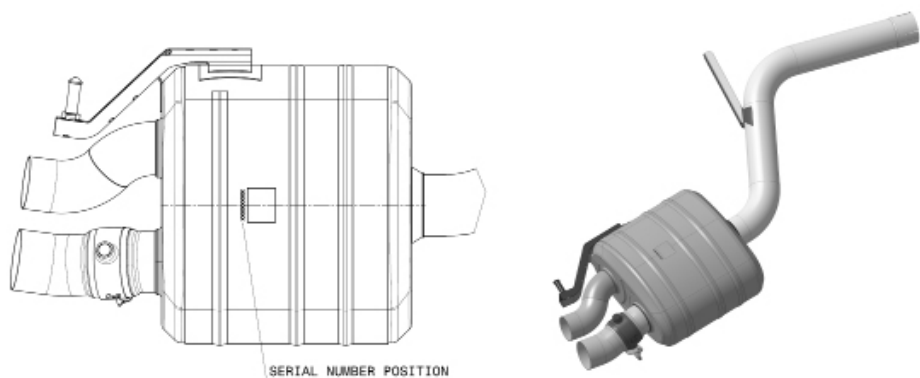
### PREDEN ODSTRANITE TOVARNIŠKI IZPUŠNI SISTEM IN ZAČNETE Z NAMESTITVIJO SVOJEGA NOVEGA IZPUŠNEGA SISTEMA AKRAPOVIČ, PREVERITE NASLEDNJE ELEMENTE:

- Ta priročnik je sestavljen posebej za avtomobil, naveden na naslovnici priročnika. Namestitveni postopki se razlikujejo glede na tip avtomobila. Prepričajte se, da se **izpušni sistem Akrapovič in ta priročnik ujemata s tipom vašega avtomobila.**
- Izpušni sistem se lahko med uporabo močno segreje in ostane vroč še po uporabi. Izpušnega sistema se ne dotikajte, dokler se povsem ne ohladi. **Pred namestitvijo počakajte, da se izpušni sistem in motor ohladita.**
- Prepričajte se, da je avtomobil **zavarovan pred premikanjem, in tako preprečite**, da bi se poškodovali vi, druge osebe ali pa avtomobil.
- Dele, ki ste jih prejeli, primerjajte s seznamom delov na spletni strani podjetja Akrapovič (uporabite kodo QR na sprednji strani ali poiščite shematski prikaz na strani posameznega izdelka na naslovu [www.akrapovic.com](http://www.akrapovic.com)). Prepričajte se, da ste prejeli **vse dele, ki jih potrebujete za namestitev** novega izpušnega sistema Akrapovič. Če kateri od delov manjka, prenehajte z odstranitvijo tovarniškega izpušnega sistema/namestitvijo izpušnega sistema Akrapovič in se obrnite na trgovca, pri katerem ste kupili izpušni sistem Akrapovič.
- Vsak dušilec ima svojo serijsko številko, ki potrjuje pristnost izdelka. Serijska številka je navedena na ovoju dušilca. Oglejte si **sliko 1** spodaj. Prepričajte se, da je vaš izpušni sistem originalen izdelek podjetja Akrapovič. V primeru dvoma se obrnite na prodajalca, pri katerem ste kupili izpušni sistem, ali partnerja podjetja Akrapovič. Ta priročnik, vsi certifikati in garancija podjetja Akrapovič veljajo samo za originalne izdelke.

### SPLOŠNA OPOMBA

Fotografije in ilustracije v tem priročniku so zgolj simbolične in so namenjene jasnejšemu prikazu posameznih korakov namestitve in uporabe izpušnega sistema ter splošnemu pregledu. Dejanske komponente izpušnega sistema Akrapovič morda niso povsem enake, kot je prikazano na fotografijah ali drugih slikah.

Slika 1 – Položaj serijske številke



## **OPOZORILA GLEDE HRUPA IN IZPUSTOV**

### **Splošno opozorilo**

Zaradi globalne distribucije izdelkov podjetja Akrapovič d.d. niti podjetje Akrapovič d.d. niti nobena njegova podružnica ne jamčijo, da je izpušni sistem skladen z zakonodajo na področju emisij v zrak in emisij hrupa oz. zakonodajo o označevanju v vseh državah. Informacije o veljavni zakonodaji, ki ureja uporabo izdelka, mora kupec pridobiti samostojno, prav tako pa mora zagotoviti tudi skladnost s to zakonodajo.

Čprav so za ugotavljanje skladnosti izdelkov podjetja Akrapovič z zakonodajo v določeni državi odgovorni uporabniki, lahko nekaj osnovnih informacij glede skladnosti izpušnega sistema Akrapovič z različnimi pravnimi zahtevami najdete v razdelkih na naši spletni strani, ki se nanašajo na vaš izdelek (uporabite kodo QR na sprednji strani ali pa poiščite stran določenega izdelka na naslovu [www.akrapovic.com](http://www.akrapovic.com)). Za homologaciji ES in EGS si oglejte certifikat, ki je priložen izdelku.

### **OPOZORILO ZA ZDA**

Različne zvezne države in zvezni organi ZDA uveljavljajo specifično zakonodajo, ki ureja uporabo izpušnih sistemov in delov, naprodaj kot dodatna oprema, zlasti ko gre za dele ali sisteme, ki predvidevajo spreminjanje, odstranitev ali zamenjavo originalnih katalizatorjev. Pred nameščanjem delov ali sistemov, ki so naprodaj kot dodatna oprema, na svoje vozilo si oglejte ustrezno zakonodajo, ki velja na vašem območju, in tako zagotovite skladnost z vso veljavno zakonodajo. Podjetje Akrapovič d.d. in nobena od njegovih podružnic ali prodajalcev delov ali sistemov ne zagotavljajo, da so njihovi deli ali sistemi skladni s takšno zakonodajo.

### **OPOZORILO ZA KALIFORNIJO**

Kalifornijska zakonodaja prepoveduje uporabo vsakršnih izpušnih sistemov ali njihovih delov, naprodaj kot dodatna oprema, ki predvidevajo spreminjanje, odstranjevanje ali zamenjavo originalnih katalizatorjev, razen če je odbor CARB (California Air Resources Board) izdal odredbo, ki dovoljuje uporabo takšnega dela ali sistema ali pa se takšnem del ali sistem uporablja samo na dirkalnih vozilih na zaprtih progah. Podjetje Akrapovič d.d. in njegove podružnice ne zagotavljajo, da njihove dele ali sisteme ureja takšna odredba ali da so skladni z dovoljenjem za uporabo na dirkalnih vozilih. Informacije o veljavni kalifornijski zakonodaji mora kupec pridobiti samostojno, prav tako pa mora zagotoviti skladnost s to zakonodajo.

## SIMBOLI

V teh navodilih za namestitev so uporabljeni naslednji simboli:



**POTREBNA ORODJA IN  
ZAŠČITNA OPREMA**



**ZATEZNI MOMENT**



**MAZANJE**



**ROČNA PRITRDITEV**



**NASVET ZA NAMESTITEV**



**POZOR ALI POMEMBNO**



### **UPORABITE SREDSTVO PROTI ODVITJU VIJAKOV**

Na očiščene in razmaščene navoje vijakov pred privijanjem nanesite od 3 do 4 kapljice sredstva proti odvitju vijakov.

**OPOZORILO! Preprečite stik s kožo, očmi in sluznicami. Ne vdihavajte hlapov. Hranite zunaj dosega otrok.**



### **UPORABITE BAKRENO PASTO ZA ZAŠČITO PRED KOROZIJO BREZ SVINCA (črna tuba)**

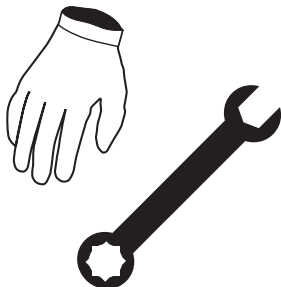
Pasta je namenjena preprosti in dolgotrajni zaščiti pred sprijemanjem, korozijo in rjavenjem vijakov, navojev, matic, spojev itd. Poleg tega ščiti pred treslaji, obrabo in udarci. **OPOZORILO! Preprečite stik z očmi. Hranite zunaj dosega otrok.**



### **UPORABITE MAST ZA ZAŠČITO PRED KOROZIJO (bela tuba)**

Namenjena je preprečevanju sprijemanja, rjavenja in prekomerne obrabe sestavnih delov izpušnega sistema iz titana. **OPOZORILO! Preprečite stik z očmi. Hranite zunaj dosega otrok.**

### Orodje in oprema



- Rokavice za mehanike
- Zaščita za oči
- Ključ torx 25
- Ključ torx 30
- Ključ inbus 5 mm z ročajem T
- Ključ torx XZN10
- Ključ torx E10
- Nasadni ključ 16 mm
- Nasadni ključ 17 mm
- Ključ 13 mm z ročajem T
- Zglobni ključ 10 mm z ročajem T
- Izvijač z ravno glavo

## SEZNAM DELOV

V škatli morajo biti naslednji deli:

- Priročnik za namestitvev
- Potrdilo o homologaciji/dokumentacija za ugotavljanje skladnosti, če se uporablja
- Garancija
- Material za namestitvev
- Dušilec in cevi

Podroben seznam delov je na voljo na spletni strani podjetja Akrapovič (uporabite kodo QR na sprednji strani ali poiščite shematski prikaz na strani posameznega izdelka na naslovu [www.akrapovic.com](http://www.akrapovic.com)).

**POMEMBNO:** Med postopkom odstranitve in namestitve delov mora biti avtomobil ugasnjen, ravno tako mora biti ugasnjen tudi v primeru kakršnih koli drugih del na izpušnem sistemu.

## **ODSTRANJEVANJE TOVARNIŠKEGA IZPUŠNEGA SISTEMA:**

Postopek odstranjevanja originalnega izpušnega sistema se lahko med izpušnimi sistemi razlikuje. Originalni izpušni sistem odstranite skladno z navodili proizvajalca.

Če se iz kakršnega koli razloga odločite drugače, upoštevajte, da je treba vsakršne informacije v tem priročniku obravnavati kot splošne informacije, ki so vam zgolj v pomoč. Podjetje Akrapovič ne prevzema nobene odgovornosti v povezavi z odstranitvijo obstoječega izpušnega sistema, garancijskim kritjem takšnega izpušnega sistema ali vozila ali njuno nadaljnjo primernostjo za uporabo.

**Če vašega izpušnega sistema Akrapovič ni dovoljeno uporabljati na določenih cestah ali v določenih razmerah, obdržite tovarniški ali drug izpušni sistem, ki ga boste lahko v takšnih okoliščinah zakonito uporabljali.**

## ODSTRANJEVANJE TOVARNIŠKEGA IZPUŠNEGA SISTEMA:

Vozilo postavite na dvigalo za vozila.

- ! **POZOR: poskrbite za varno in ustrezno dviganje vozila, da s tem preprečite tveganje poškodb vozila, telesnih poškodb ali smrti.**
- 1. Ovijte ter odstranite zadnji kolesi in plošče blatnikov na obeh straneh vozila (F 01, 02, 03, 04).
- 2. Odvijte označene vijake, odpnite plastične pritrdilne elemente in odstranite ploščo pod motorjem z vozila (F 05).
- ! **POZOR: pazite, da se med tem postopkom ne boste poškodovali ali da ne boste poškodovali katerega koli dela vozila.**
- 3. Odvijte označene vijake (F 06).
- ! **POZOR: pazite, da se med tem postopkom ne boste poškodovali ali da ne boste poškodovali katerega koli dela vozila.**
- 4. Odvijte označene vijake na toplotni zaščiti na obeh straneh vozila, obe toplotni zaščiti odstranite z vozila (F 07) in odvijte označene vijake na zadnjem odbijaču na obeh straneh (F 08).
- ! **POZOR: pazite, da se med tem postopkom ne boste poškodovali ali da ne boste poškodovali katerega koli dela vozila.**
- 5. Odvijte označene vijake, ločite označene priključke ter odstranite levo in desno ploščo motornega prostora z vozila (F 09, 10, 11).
- ! **POZOR: med odstranjevanjem plošč motorja morata biti valja za dvig motornega pokrova odstranjena. Prepričajte se, da ste pred tem postopkom ustrezno podprli in zavarovali pokrov motorja.**
- 6. Odvijte označene vijake in predvidno odstranite ploščo dušilca z vozila (F 12, 13, 14).
- ! **POZOR: pazite, da se med tem postopkom ne boste poškodovali ali da ne boste poškodovali katerega koli dela vozila.**
- 7. Odvijte označene vijake in matice na obeh straneh vozila ter predvidno odstranite zgornjo okrasno letev motornega pokrova z vozila (F 15, 16, 17).
- ! **POZOR: pazite, da se med tem postopkom ne boste poškodovali ali da ne boste poškodovali katerega koli dela vozila.**



8. Odvijte označene vijake (F 18).  
**!** **POZOR: pazite, da se med tem postopkom ne boste poškodovali ali da ne boste poškodovali katerega koli dela vozila.**
9. Izključite označeni električni priključek in previdno odstranite odbijač z vozila (F 19).  
**!** **POZOR: pazite, da se med tem postopkom ne boste poškodovali ali da ne boste poškodovali katerega koli dela vozila.**
10. Odvijte označena vijaka na obeh straneh vozila, izključite električne priključke zadnjih luči in odstranite obe zadnje luči z vozila (F 20, 21, 22, 23).  
**!** **POZOR: pazite, da med tem postopkom ne boste poškodovali priključkov, zadnjih luči ali katerega koli drugega dela vozila.**
11. Odstranite in odklopite osvetlitev registrske tablice, odvijte označene vijake, odklopite označeni priključek in predvidno odstranite spodnjo okrasno ploščo motornega prostora z vozila (F 24, 25).  
**!** **POZOR: pazite, da se med tem postopkom ne boste poškodovali ali da ne boste poškodovali katerega koli dela vozila.**
12. Odvijte označene vijake na obeh straneh vozila in previdno odstranite toplotni zaščiti obeh zadnjih luči (F 26, 27).  
**!** **POZOR: pazite, da se med tem postopkom ne boste poškodovali ali da ne boste poškodovali katerega koli dela vozila.**  
**!** **POMEMBNO: previdno izvlecite vakuumske cevi s servomotorja izpušnega ventila na obeh straneh vozila (F 27).**
13. Odvijte označene vijake in predvidno odstranite amortizer (F 28, 29).  
**!** **POZOR: pazite, da se med tem postopkom ne boste poškodovali ali da ne boste poškodovali katerega koli dela vozila.**
14. Odvijte in odstranite nosilec ter odstranite vakuumske cevi dušilnikov sesalnih šumov (F 30).  
**!** **POZOR: pazite, da se med tem postopkom ne boste poškodovali ali da ne boste poškodovali katerega koli dela vozila.**
15. Odvijte označene vijake in trakaste objemke, odklopite priključke merilnika pretoka zraka na

obeh straneh vozila in previdno odstranite oba dušilnika sesalnih šumov iz motornega prostora (F 31, 32, 33, 34, 35).

- ! **POZOR:** pazite, da se med tem postopkom ne boste poškodovali ali da ne boste poškodovali katerega koli dela vozila.
  - ! **POMEMBNO:** pred odstranjevanjem levega dušilnika sesalnih šumov odrežite označeni vezici (F 35).
16. Odvijte in odstranite označeni cevi sistema brez katalizatorja – objemke na dovodnih priključkih dušilca (F 36).
- ! **POZOR:** pazite, da se med tem postopkom ne boste poškodovali ali da ne boste poškodovali katerega koli dela vozila.
17. Razrahljajte sprednji vijak okrasne plošče na motornem pokrovu in odvijte zadnjega ter delno umaknite nosilec (F 37, 38).
- ! **POZOR:** pazite, da se med tem postopkom ne boste poškodovali ali da ne boste poškodovali katerega koli dela vozila.
18. Odvijte označene vijake na obeh straneh dušilca in previdno odstranite dušilec z vozila (F 39).
- ! **POZOR:** pazite, da se med tem postopkom ne boste poškodovali ali da ne boste poškodovali katerega koli dela vozila.
19. Odvijte označene vijake, odprite označeno vzmetno sponko na obeh straneh dušilca in previdno odstranite toplotno zaščito dušilca (F 40, 41).
- ! **POMEMBNO:** pazite, da med tem postopkom ne boste poškodovali toplotnih zaščit ali katerega koli drugega dela dušilca.
20. Odvijte in odstranite oba zaključka iz odbijača (F 42).
- ! **POZOR:** pazite, da se med tem postopkom ne boste poškodovali ali da ne boste poškodovali katerega koli dela odbijača.

## NAMESTITEV IZPUŠNEGA SISTEMA AKRAPOVIČ:

1. Namestite zaključka Akrapovič na odbijač s tovarniškimi vijaki. Poravnajte zaključka glede na izreza v odbijaču, preden privijete vijake (F 43, 44).  
**!** **POMEMBNO:** pazite, da med tem postopkom ne boste poškodovali odbijača ali zaključkov.
2. Namestite tovarniško toplotno zaščito dušilca na dušilec Akrapovič s tovarniškimi podložkami, vzmetni, vzmetnimi sponkami in vijaki (F 45, 46).  
**!** **POMEMBNO:** pazite, da med tem postopkom ne boste poškodovali toplotnih zaščit ali katerega koli drugega dela dušilca.
3. Previdno pritrdite sestavljeni dušilec na šasijo s tovarniškimi vijaki in podložkami (na spodnjih vijakih ne uporabite tovarniških distančnih podložk). Zategnite vijake na obeh straneh s predpisanim navorom (F 47, 48).  
**!** **POZOR:** pazite, da se med tem postopkom ne boste poškodovali ali da ne boste poškodovali katerega koli dela vozila.  
**!** **POMEMBNO:** po potrebi prilagodite gumijaste nosilce tovarniškega dušilca.
4. Namestite in privijte priključni sponki tovarniškega dušilca na obeh straneh motorja s predpisanim zateznim momentom (F 49).  
**!** **POMEMBNO:** prepričajte se, da sta vstopni prirobnici dušilca pravilno sestavljeni s tovarniškimi prirobnicami cevi sistema brez katalizatorja, preden zategnete priključni sponki.
5. Nadomestite tovarniške vakuumske cevi z vakuumskimi cevmi Akrapovič, kot je prikazano (F 50, 51, 52, 53).  
**!** **POMEMBNO:** namestite vakuumske cevi, toplotno zaščito in sponke, kot je prikazano (F 51).  
**!** **POMEMBNO:** prepričajte se, da vakuumske cevi niso upognjene ali na kakršen koli način ovirane.
6. Znova namestite vse odstranjene tovarniške dele (odbijač, zadnje luči, blatnike, kolesa itd.) v obratnem vrstnem redu, kot ste jih odstranili. Zatezni momenti so navedeni v priročniku, ki ga je izdal proizvajalec vozila (F 54).

- !** **POZOR:** pazite, da se med tem postopkom ne boste poškodovali ali da ne boste poškodovali katerega koli dela vozila.
- !** **POMEMBNO:** prepričajte se, da ste znova priključili vse električne priključke, ki ste jih pred tem izključili.

[PRAZNA STRAN]

## KONČNA NAMESTITEV:

- ! **POMEMBNO:** znova namestite odstranjene ali delno odstranjene tovarniške dele (blatnike, odbijač itd.). Zatezni momenti so navedeni v priročniku, ki ga je izdal proizvajalec vozila.
- ! **POMEMBNO:** zagotovite, da so vse matice in vijaki ustrezno priviti. Če se izpušni sistem dotika okrova motorja ali katerega drugega dela, znova prilagodite izpušni sistem oz. se obrnite na pooblaščenega prodajalca.
- ! **POMEMBNO:** pred prvim zagonom motorja očistite vse komponente izpušnega sistema. V nasprotnem primeru se bodo madeži vžgali v površino.

## VZDRŽEVANJE IZPUŠNEGA SISTEMA AKRAPOVIČ:

1. Komponente izpušnega sistema iz titana očistite z univerzalnim mazivom v pršilu (WD-40® ali enakovrednim izdelkom)\*, izpušne komponente iz karbonskih vlaken s suho mehko krpo, komponente iz nerjavnega jekla pa z mehko krpo in čistilom za kontakte ter nato s suho mehko krpo. Sprememba barve izpušnega sistema je običajen pojav, ki nastane zaradi visokih temperatur.
2. Občasno preverite, ali so vijaki trdno priviti in vzmeti trdno pričvrščene.

\* WD-40® je blagovna znamka družbe WD-40.

**✘ NASVET ZA NAMESTITEV: POVSEM OBIČAJNO JE, DA IZ DUŠILCA OB PRVI UPORABI IZHAJA BEL DIM.**

- ! **POZOR: NIKOLI NE STOJTE NEPOSREDNO ZA DUŠILCEM.**
- ! **POZOR: ZA ČIŠČENJE IZPUŠNIH SISTEMOV AKRAPOVIČ NE UPORABLJAJTE ČISTIL ZA AVTOMOBILSKA PLATIŠČA OZ. ČISTIL, KI VSEBUJEJO KISLINE.**

**OPOZORILO: IZPUŠNI SISTEM SE LAHKO MOČNO SEGREJE. PRED NAMESTITVIJO ALI KATERIM KOLI DRUGIM DELOM NA IZPUŠNEM SISTEMU POČAKAJTE, DA SE IZPUŠNI SISTEM IN MOTOR OHLADITA. TA PRIROČNIK JE SESTAVLJEN POSEBEJ ZA VOZILA AUDI R8 COUPE V10, PROIZVEDENA OD LETA 2016 NAPREJ. PRI POSTOPKIH NAMESTITVE ZA DRUGE MODELE SE LAHKO POJAVIJO OSTOPANJA.**

## ODPRAVLJANJE TEŽAV:

Težava	Možen vzrok	Ukrep
Izpušni plin uhaja iz spojev, zatesnjenih z objemkami.	Premalo privita objemka.	Objemko privijte skladno z navedenim zateznim momentom.
	Spoj ni pravilno sestavljen.	Spoj potisnite do konca skupaj, objemko pa privijte skladno z navedenim zateznim momentom.
Ventili se ne premikajo.	Ni napajanja.	Preverite zeleno lučko LED na kontrolnem kompletu. Če lučka LED ne sveti: <ul style="list-style-type: none"><li>• Preverite električno povezavo in priključke.</li><li>• Preverite varovalko za izpušne ventile (v prtljažniku, desno).</li></ul>
	Zaznana je bila napaka.	Preverite zeleno lučko LED na kontrolnem kompletu. Če lučka LED hitro utripa: <ul style="list-style-type: none"><li>• Preverite električne povezave in priključke.</li><li>• Poskusite uporabiti daljinski upravljalnik za nadzor zvoka izpušnega sistema. V primeru obračanja ventilov preverite, kako je nameščen komunikacijski senzor.</li></ul>

[www.akrapovic.com](http://www.akrapovic.com)

