



- DE **Einbauanleitung**
Akrapovič-Auspuffanlage **Slip-On**
- IT **Istruzioni per il montaggio**
Impianto di scarico **Slip-On**
- FR **Instructions d'installation**
Système d'échappement d'Akrapovič **Slip-On**
- ES **Instrucciones de montaje**
Sistema de escape Akrapovič **Slip-On**
- PT **Instruções de montagem**
Sistema de Escape Akrapovič **Slip-On**
- SI **Navodila za namestitvev**
Izpušni sistem Akrapovič **Slip-On**

Porsche 911 Carrera (Typ 991)
Porsche 911 Carrera S (Typ 991)
Porsche 911 Carrera 4 (Typ 991)
Porsche 911 Carrera 4S (Typ 991)





- DE **Einbauanleitung**
Akrapovič-Auspuffanlage **Slip-On**
- IT **Istruzioni per il montaggio**
Impianto di scarico **Slip-On**
- FR **Instructions d'installation**
Système d'échappement d'Akrapovič **Slip-On**
- ES **Instrucciones de montaje**
Sistema de escape Akrapovič **Slip-On**
- PT **Instruções de montagem**
Sistema de Escape Akrapovič **Slip-On**
- SI **Navodila za namestitvev**
Izpušni sistem Akrapovič **Slip-On**

Porsche 911 Carrera (Typ 991)
Porsche 911 Carrera S (Typ 991)
Porsche 911 Carrera 4 (Typ 991)
Porsche 911 Carrera 4S (Typ 991)



Einbauanleitung

Akrapovič-Auspuffanlage:

Slip-On

für

Porsche 911 Carrera (Typ 991)

Porsche 911 Carrera S (Typ 991)

Porsche 911 Carrera 4 (Typ 991)

Porsche 911 Carrera 4S (Typ 991)

DEUTSCH

Version 1.0

04/2016

www.akrapovic.com



Einbauanleitung

Akrapovič-Auspuffanlage:

Slip-On

für

Porsche 911 Carrera (Typ 991)

Porsche 911 Carrera S (Typ 991)

Porsche 911 Carrera 4 (Typ 991)

Porsche 911 Carrera 4S (Typ 991)

DEUTSCH

Version 1.0

04/2016

www.akrapovic.com

Herzlichen Glückwunsch zum Kauf Ihrer Akrapovič-Auspuffanlage. Die Akrapovič-Auspuffanlage ist ein Produkt von Akrapovič d.d., Malo Hudo 8a, 1295 Ivančna Gorica, Slowenien („Akrapovič“).

Bitte lesen Sie die gesamte Einbauanleitung sorgfältig, bevor Sie die Akrapovič-Auspuffanlage einbauen und nutzen.

Die Akrapovič-Auspuffanlage sollte nur von Personen eingebaut werden, die sich mit dem Einbau von Auspuffanlagen in Autos und deren Eigenschaften auskennen. Die in dieser Anleitung gegebenen Anweisungen sollten befolgt werden, um einen ordnungsgemäßen Einbau und eine sichere Nutzung der Akrapovič-Auspuffanlage sicherzustellen. Akrapovič und/oder ihre Partner haften nicht für Sach- oder Personenschäden (einschließlich direkter, indirekter oder Folgeschäden), die infolge eines fehlerhaften Einbaus der Akrapovič-Auspuffanlage oder ihrer Nutzung und Wartung entgegen den hierin enthaltenen Anweisungen und Warnungen auftreten.

Sollten Sie Fragen bezüglich des Einbaus und/oder der ordnungsgemäßen Nutzung der Akrapovič-Auspuffanlage oder dieser Anleitung haben, wenden Sie sich bitte an Ihren Akrapovič-Partner vor Ort.

Weitere Informationen über die Akrapovič-Auspuffanlagen finden Sie auf der offiziellen Website von Akrapovič unter: <http://www.akrapovic.com>

ALLGEMEINE INFORMATIONEN

Ihre Sicherheit hat für uns oberste Priorität. Bitte fahren Sie Ihr Auto verantwortungsvoll, sicher und halten Sie sich stets an die örtlichen Verkehrsregeln.

Alle Aussagen hinsichtlich der Übereinstimmung der Auspuffanlage mit den gesetzlichen Vorschriften beziehen sich auf die Auspuffanlage „wie geliefert“. Jegliche Veränderungen an der Akrapovič-Auspuffanlage oder ein unsachgemäßer Einbau, eine unsachgemäße Verwendung oder Wartung der Anlage abweichend von dieser Einbauanleitung können zu schweren Schäden an der Auspuffanlage und/oder am Motor sowie zu Personenschäden führen und können die Übereinstimmung der Auspuffanlage mit den gesetzlichen Erfordernissen beeinflussen, wie zum Beispiel die Luft- und Lärmemissionen der Auspuffanlage (so ist das Fahrzeug dann beispielsweise nicht mehr für die Nutzung auf öffentlichen Straßen geeignet), sowie den Garantiumfang.

Die Auspuffanlage darf nur im Einklang mit allen geltenden Gesetzen und Vorschriften genutzt werden, einschließlich gegebenenfalls Staats- und Bundesgesetzen.

Schäden, die durch einen unsachgemäßen Einbau, eine unsachgemäße Verwendung und Wartung der Akrapovič-Auspuffanlage entstehen, sind nicht durch die Garantie von Akrapovič gedeckt. Bitte beachten Sie sich in Bezug auf unsere Garantiebedingungen den beiliegenden Garantieschein.

Die technischen Spezifikationen von Akrapovič-Auspuffanlagen und zugehörigen Produkten können ohne vorherige Ankündigung geändert werden.

URheberRECHT UND ANDERE RECHTLICHE HINWEISE

Die Marke Akrapovič einschließlich der Firmenlogos und -embleme unterliegt dem Urheberrecht sowie den Markenschutzrechten von Akrapovič, den Lizenznehmern des Unternehmens und Dritten, die Akrapovič die Nutzung genehmigen.

Jede Reproduktion, technische oder sonstige Manipulation, Übersetzung oder sonstige Nutzung der hierin enthaltenen Urheber- und/oder Markenschutzrechte ohne die vorherige ausdrückliche schriftliche Genehmigung von Akrapovič ist untersagt. Das gleiche gilt insbesondere für den gesamten Inhalt dieser Anleitung und/oder für Teile davon, einschließlich, jedoch nicht beschränkt auf technische Spezifikationen, Anweisungen, Diagramme, Fotos und so weiter, die in dieser Anleitung enthalten sind.

Akrapovič unterzieht alle Fälle von Verstößen gegen Urheber- und andere Rechte einer eingehenden Prüfung. Sollten Sie Grund zu der Annahme haben, dass es sich bei Ihrer Auspuffanlage nicht um ein Originalprodukt von Akrapovič handelt, wenden Sie sich bitte an unsere Partner vor Ort oder an Akrapovič unter info@akrapovic.com.

SICHERHEITS- UND KONFORMITÄTSWARNUNG, BITTE SORGFÄLTIG LESEN

BITTE ACHTEN SIE DARAUF, DASS VOR DEM ENTFERNEN DER VORHANDENEN AUSPUFFANLAGE UND DEM BEGINN DES EINBAUS IHRER NEUEN AKRAPOVIČ-AUSPUFFANLAGE ALLE UNTEN AUFGEFÜHRTEN TEILE ÜBERPRÜFT WURDEN:

- Diese Anleitung ist speziell für das auf der Titelseite angegebene Fahrzeug vorgesehen, für das sie konzipiert wurde. Die Einbauvorgänge unterscheiden sich je nach Modell des Fahrzeugs. Bitte überprüfen Sie, ob die Akrapovič-**Auspuffanlage** und diese **Einbauanleitung** mit dem **Modell Ihres Fahrzeugs übereinstimmen**.
- Die Auspuffanlage kann während und nach dem Gebrauch extrem heiß werden. Achten Sie darauf, dass Sie die Auspuffanlage nicht berühren, bevor sie vollständig abgekühlt ist. **Warten Sie, bis die Auspuffanlage und der Motor abgekühlt sind, bevor Sie mit dem Einbau beginnen.**
- Achten Sie darauf, dass das Fahrzeug **sicher steht, um ein Umfallen** sowie Verletzungen Ihrer eigenen Person und anderer oder Schäden am Auto zu vermeiden.
- Bitte gleichen Sie die erhaltenen Teile mit denen auf unserer Webseite verfügbaren Teilleiste ab (Bitte verwenden Sie den QR-Code auf der Vorderseite oder suchen Sie nach „Schematische Übersicht“ auf der jeweiligen Produktseite unter www.akrapovic.com). Stellen Sie sicher, dass Ihnen **alle erforderlichen Teile für den Einbau** Ihrer neuen Akrapovič-Auspuffanlage zur Verfügung stehen. Sollte ein Teil fehlen, bauen Sie Ihre Original-Auspuffanlage bitte nicht aus/ bauen Sie die Akrapovič-Auspuffanlage nicht ein und wenden Sie sich an den Händler, bei dem Sie die Akrapovič-Auspuffanlage gekauft haben.
- Jeder Schalldämpfer der Auspuffanlage hat eine einmalige Seriennummer, die Authentizität des Produkts beweist. Sie finden die Seriennummer auf der Hülse des Schalldämpfers. Bitte sehen Sie sich hierzu das **Bild 1** an. Bitte überprüfen Sie, ob Ihre Auspuffanlage ein Originalprodukt von Akrapovič ist. Sollten Sie Zweifel daran haben, wenden Sie sich bitte an den Händler, bei dem Sie die Auspuffanlage gekauft haben, oder an einen Akrapovič -Partner. Diese Anleitung, alle Zertifikate und die Akrapovič-Garantie beziehen sich nur auf Originalprodukte.

ALLGEMEINER HINWEIS

Fotos und sonstige Abbildungen in dieser Anleitung sind symbolisch und dafür vorgesehen, bei der Darstellung der einzelnen Schritte für einen ordnungsgemäßen Einbau und Gebrauch zu helfen, und geben einen allgemeinen Überblick. Die tatsächlichen Bauteile der Akrapovič-Auspuffanlage stimmen möglicherweise nicht vollständig mit den Fotos und sonstigen Abbildungen überein.

Bild 1 – Position der Seriennummer



WARNUNGEN ZU LÄRM UND EMISSIONEN

Allgemeine Warnung

Aufgrund des weltweiten Vertriebs der Produkte von Akrapovič d.d. garantieren weder Akrapovič d.d. noch eine ihrer Tochtergesellschaften in irgendeiner Weise, dass die Auspuffanlage den Gesetzen zu Luft- und/oder Lärmemission oder den Kennzeichnungsgesetzen den Vorschriften einer Gesetzgebung entspricht. Die Käufer sind in vollem Umfang allein dafür verantwortlich, sich über die geltenden Gesetze des Landes zu informieren, in dem die Produkte verwendet werden sollen, und sich an diese Gesetze zu halten.

Obwohl die rechtliche Konformität von Akrapovič-Produkten in einem bestimmten Land vom Nutzer festgestellt werden muss, finden Sie einige grundlegende Hinweise zur Konformität Ihrer Akrapovič-Auspuffanlage mit verschiedenen gesetzlichen Anforderungen im produktbezogenen Teil unserer Website (bitte verwenden Sie den QR-Code auf der Vorderseite oder suchen Sie auf www.akrapovic.com nach der jeweiligen Produktseite). Die EG- und ECE-Betriebserlaubnis finden Sie auf dem Zertifikat, das Ihrem Produkt beiliegt.

USA-WARNUNG

Mehrere Staaten in den USA und die Bundesregierung der USA haben unterschiedliche Gesetze, die die Nutzung von Nachrüst-Auspuffteilen und -anlagen regeln, insbesondere, wenn diese Teile und Anlagen die Katalysatoren der Originalausstattung verändern, entfernen oder ersetzen. Bitte erkundigen Sie sich über die entsprechenden Gesetze in Ihrer Region, bevor Sie ein Nachrüstteil oder eine Nachrüstanlage in Ihr Fahrzeug einbauen, um sicherzustellen, dass alle anwendbaren Gesetze eingehalten werden. Weder Akrapovic d.d. noch ihre Tochtergesellschaften garantieren, dass eines ihrer Teile oder eine ihrer Anlagen diesen Gesetzen entspricht.

WARNUNG FÜR KALIFORNIEN

Die kalifornischen Gesetze untersagen die Nutzung jeglicher Nachrüst-Auspuffteile oder -anlagen, die Katalysatoren der Originalausstattung verändern, entfernen oder ersetzen, falls vom California Air Resources Board keine Durchführungsverordnung für dieses Teil oder diese Anlage erlassen wurde oder falls das Teil oder die Anlage nicht aufgrund der Nutzung ausschließlich an Rennfahrzeugen auf geschlossenen Rennstrecken von dieser Regelung ausgenommen ist. Weder Akrapovic d.d. noch ihre Tochtergesellschaften garantieren, dass für eines ihrer Teile oder eine ihrer Anlagen eine solche Durchführungsverordnung erlassen wurde oder dass eines ihrer Teile oder eine ihrer Anlagen der Ausnahmeregelung für Rennfahrzeuge entsprechen. Die Käufer sind in vollem Umfang allein dafür verantwortlich, sich über die anwendbaren kalifornischen Gesetze zu informieren und sich an diese Gesetze zu halten.

SYMBOLE

Die folgenden Symbole werden in dieser Einbauanleitung verwendet:



**WERKZEUG UND
SCHUTZAUSRÜSTUNG
ERFORDERLICH**



ANZIEHDREHMOMENT



SCHMIERUNG



VON HAND FESTZIEHEN



EINBAUTIPP



VORSICHT ODER WARNUNG

SCHRAUBENDICHTUNGSMITTEL VERWENDEN

Geben Sie 3 bis 4 Tropfen Schraubendichtungsmittel auf das gereinigte und entfettete Gewinde, bevor Sie die Schrauben festziehen.

WARNUNG! Vermeiden Sie den Kontakt mit Haut, Augen und Schleimhäuten. Inhalieren Sie keine Dämpfe. Außerhalb der Reichweite von Kindern aufbewahren.



VERWENDEN SIE BLEIFREIES HEISSSCHRAUBEN-COMPOUND (schwarze Tube)

Sorgt für einen problemlosen und lang anhaltenden Schutz gegen Festfressen, Korrosion und das Rosten von Schrauben, Einschraubenden, Muttern, Verbindungen usw. Schützt außerdem vor Vibration, Abnutzung und Erschütterungen. **WARNUNG! Augenkontakt vermeiden. Außerhalb der Reichweite von Kindern aufbewahren.**

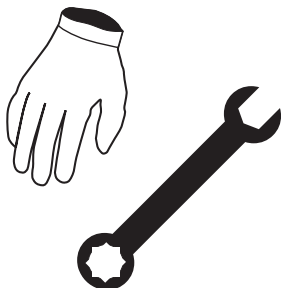


HEISSSCHRAUBEN-COMPOUND VERWENDEN (weiße Tube)

Verhindert Festfressen, Korrosion und übermäßige Abnutzung zwischen den Titan-Komponenten Ihrer Auspuffanlage. **WARNUNG! Augenkontakt vermeiden. Außerhalb der Reichweite von Kindern aufbewahren.**



Werkzeug und Ausrüstung



- Quergriff Sechskant 5 mm Schraubenschlüssel
- Quergriff Sechskant 6 mm Schraubenschlüssel
- Quergriff-Schlüssel 10 mm
- Quergriff-Schlüssel 13 mm
- 13 mm Ringmaulschlüssel
- 13 mm Doppelsechskant-Steckschlüssel
- E12 Torx-Gelenkschlüssel mit Quergriff
- 30er Torxschlüssel
- Kleiner Schlitzschraubenzieher
- Seitenschneider
- Heißluftpistole

TEILELISTE

Folgende Teile sollten sich im Karton befinden:

- Einbauanleitung
- ggf. Homologations-Zertifikat/Konformitätsdokumente
- Garantieschein
- Montagematerial
- Schalldämpfer und Rohre

Eine detaillierte Teileliste finden Sie auf der Website von Akrapovič (bitte verwenden Sie den QR-Code auf der Vorderseite oder suchen Sie nach „Schematische Übersicht“ auf der jeweiligen Produktseite unter www.akrapovic.com).

WICHTIG: Das Fahrzeug sollte sich während des gesamten Ausbaus und der Installation sowie anderen Arbeiten in seiner Aus-Position befinden.

AUSBAU DER ORIGINAL-AUSPUFFANLAGE:

Der Vorgang des Ausbaus der Original-Auspuffanlage kann je nach der bestehenden Auspuffanlage variieren. Bitte halten Sie sich für den Ausbau der Original-Auspuffanlage an die Anweisungen des Herstellers dieser Anlage.

Sollten Sie sich aus irgendeinem Grund anders entscheiden, nehmen Sie bitte zur Kenntnis, dass jede hier gegebene Information in dieser Hinsicht als allgemeine Information zu betrachten ist, die Ihnen die Arbeit erleichtern soll. Akrapovič übernimmt keine Haftung oder Verantwortung in Bezug auf den Ausbau Ihrer bestehenden Auspuffanlage und keine Garantie für diese Auspuffanlage oder das Fahrzeug oder deren weitere Nutzungseignung.

Falls Ihre Akrapovič-Auspuffanlage auf bestimmten Straßen oder unter bestimmten Bedingungen nicht genutzt werden darf, bewahren Sie die Original- oder sonstige Auspuffanlage bitte auf, um sie unter solchen Umständen gesetzeskonform nutzen zu können.

AUSBAU DER ORIGINAL-AUSPUFFANLAGE:

Stellen Sie das Fahrzeug auf eine Hebebühne.

! VORSICHT: Stellen Sie sicher, dass das Fahrzeug sicher und ordnungsgemäß angehoben wird, um ein Risiko für Schäden am Wagen, Verletzungen oder sogar den Tod zu vermeiden!

1. Vorsichtig lösen Sie die markierten Verkleidungen und lösen an beiden Seiten des Fahrzeugs die Schrauben der Rückleuchten (**Abb.1, 2**).

! WICHTIG: Achten Sie darauf, dass Sie während dieses Vorgangs nicht die Verkleidungen, Rückleuchten oder ein anderes Teil des Fahrzeugs beschädigen!

2. Entfernen Sie vorsichtig die beiden Rückleuchten, trennen Sie die Anschlüsse und entfernen Sie beide Rückleuchten aus dem Fahrzeug (**Abb. 3**).

! WICHTIG: Achten Sie darauf, dass Sie während dieses Vorgangs nicht die Rückleuchten, die Verbindungsstecker oder ein anderes Teil des Fahrzeugs beschädigen!

3. Lösen Sie die markierten Schrauben auf beiden Seiten des Fahrzeugs und entfernen Sie teilweise den hinteren Stoßträger (**Abb. 4, 5, 6**).

! WICHTIG: Achten Sie darauf, dass während dieses Vorgangs keine Teile des Fahrzeugs beschädigt oder verkratzt werden!

4. Trennen Sie den Stromverbindungsstecker des Stoßfängers und entfernen Sie den Stoßfänger vorsichtig vom Fahrzeug (**Abb. 7**).

! WICHTIG: Achten Sie darauf, dass Sie während dieses Vorgangs nicht den Verbindungsstecker oder ein anderes Teil des Fahrzeugs beschädigen!

5. Lösen Sie die Schrauben und Muttern auf beiden Seiten des Fahrzeugs und entfernen Sie vorsichtig die Hitzeschilder der Schalldämpfer (**Abb. 8, 9**).

! WICHTIG: Achten Sie darauf, dass Sie während dieses Vorgangs nicht die Hitzeschilder oder ein anderes Teil des Fahrzeugs beschädigen!

6. Lösen Sie die Schrauben und Muttern auf beiden Seiten des Fahrzeugs und entfernen Sie vorsichtig das Hitzeschild des mittleren Schalldämpfers (**Abb. 10**).

! WICHTIG: Achten Sie darauf, dass Sie während dieses Vorgangs nicht das Hitzeschild oder ein anderes Teil des Fahrzeugs beschädigen!

7. Lösen Sie die Klemme und entfernen Sie die Endrohre, lösen Sie die Doppelklemme und schieben Sie sie aus der Verbindung heraus und lösen Sie die drei markierten Muttern (**Abb. 11**). Wiederholen Sie den Vorgang auf beiden Seiten des Fahrzeugs.
! **WICHTIG: Achten Sie darauf, dass während dieses Vorgangs keine Teile des Fahrzeugs beschädigt werden!**
8. Lösen Sie die Schrauben und Muttern auf beiden Seiten des Fahrzeugs und entfernen Sie vorsichtig die Seitenschalldämpfer aus dem Fahrzeug (**Abb. 12**).
! **VORSICHT: Achten Sie darauf, dass Sie sich während dieses Vorgangs nicht verletzen oder ein Teil des Fahrzeugs beschädigen!**
! **VORSICHT: Stützen Sie die Seitenschalldämpfer während dieses Vorgangs ab, sonst kann es zu Verletzungen oder Schäden am Fahrzeug kommen!**
9. Ziehen Sie vorsichtig die Vakuumschläuche aus beiden Vakuum-Aktoren (**Abb. 13**).
! **VORSICHT: Achten Sie darauf, dass Sie sich während dieses Vorgangs nicht verletzen oder ein Teil des Fahrzeugs beschädigen!**
10. Lösen Sie die Flanschschrauben der Kopfrohre auf beiden Seiten des Motors (**Abb. 14**).
! **WICHTIG: Die Schrauben nur lösen, noch nicht vollständig entfernen!**
11. Lösen Sie die Klemmen des zentralen Schalldämpfers und entfernen Sie vorsichtig die Schalldämpfer aus dem Fahrzeug (**Abb. 15**).
! **VORSICHT: Achten Sie darauf, dass Sie sich während dieses Vorgangs nicht verletzen oder ein Teil des Fahrzeugs beschädigen!**
! **VORSICHT: Stützen Sie die Schalldämpfer während dieses Vorgangs ab, sonst kann es zu Verletzungen oder Schäden am Fahrzeug kommen!**

EINBAU DER AKRAPOVIČ-AUSPUFFANLAGE:

- 1. Nur für Fahrzeuge mit original Sportauspuffsystem:** Montieren Sie den Hitzeschutz auf die Gummi-Vakuurröhren mittels den Bandschellen und verbinden Sie die anderen Enden der Gummischläuche, mittels dem Kunststoff Y-Verteiler und den Klemmen, wie gezeigt (**Abb. 16**).
! **WICHTIG: Ziehen Sie die Bandschellen noch nicht fest!**
- 2. Nur für Fahrzeuge die kein original Sportauspuffsystem haben:** Montieren Sie den Hitzeschutz auf die Gummi-Vakuurröhren mittels den Bandschellen und verbinden Sie die anderen Enden der Gummischläuche, mittels der PVC-Vakuumschläuche, wie gezeigt (**Abb. 17**).
! **WICHTIG: Ziehen Sie die Bandschellen noch nicht fest!**
- 3. Nur für Fahrzeuge die kein original Sportauspuffsystem haben:** Montieren Sie die Akrapovič PVC-Vakuumschläuche in die Original-Gummi-Vakuumauslässe und sichern Sie die Verbindungen mit den Bandschellen des Akrapovič-Einbausatzes (**Abb. 18, 19**).
! **WICHTIG: Ziehen Sie die Bandschellen nicht zu fest an!**
- 4. Nur für Fahrzeuge die kein original Sportauspuffsystem haben:** Montieren Sie die Akrapovič Vakuurröhren direkt und sicher, genau wie dargestellt (**Abb. 20, 21**).
! **WICHTIG: Verlegen Sie die Vakuurröhren, so dass sie keine heißen oder beweglichen Teile berühren!**
! **WICHTIG: Achten Sie darauf, dass die Vakuurröhren nicht geknickt oder auf andere Art behindert werden!**
- 5. Richten Sie die Klemmen des zentralen Schalldämpfers genau aus und schieben Sie sie vorsichtig auf den Schalldämpfer (**Abb. 22**).**
! **WICHTIG: Verwenden Sie ein Heißschrauben-Compound an den Gewinden der Schrauben und Muttern der Klemmen!**
! **WICHTIG: Noch nicht die Schrauben in den Klemmen befestigen!**
- 6. Hängen Sie den mittleren Schalldämpfer in die Halterung, wie gezeigt (**Abb. 23, 24**).**
! **WICHTIG: Verwenden Sie neue Auspuffdichtungen für die Einlassrohre des Akrapovič-Schalldämpfers – vorhandene Kopfverbindung!**

- !** **VORSICHT: Achten Sie darauf, dass Sie sich während dieses Vorgangs nicht verletzen oder ein Teil des Fahrzeugs beschädigen!**
7. Schieben Sie die Klemmen über die Halterung des Schalldämpfers, richten Sie den Schalldämpfer in Bezug auf das Fahrzeuggestell aus und ziehen Sie die Klemmen mit dem vorgeschriebenen Drehmoment an (**Abb. 25**).
- !** **WICHTIG: Stellen Sie sicher, dass die Klemmen über der vorhandenen Halterung richtig positioniert ist!**
8. Hängen Sie beide Seitenschalldämpfern auf die Halterungen und Flansche; Hand ziehen Sie die vorhandenen Muttern mit der Hand an (**Abb. 26**).
- !** **WICHTIG: Ziehen Sie die Halterungen der Seitenschalldämpfern und die Flanschmuttern noch fest!**
9. Setzen Sie die Puffer richtig ein (**prüfen Sie die korrekte Ausrichtung der Markierung!**), richten Sie die Klemmen aus und bringen Sie sie, wie gezeigt, an und ziehen Sie die Klemmen mit dem vorgeschriebenen Drehmoment an (**Abb. 27, 28**).
- !** **WICHTIG: Verwenden Sie ein Heischrauben-Compound an den Gewinden der Schrauben und Muttern der Klemmen!**
10. Ziehen Sie die Flansche des mittleren Schalldämpfers und die Halterungen der Seitenschalldämpfer auf beiden Seiten des Fahrzeugs fest (**Abb. 29, 30**).
- !** **WICHTIG: Verwenden Sie ein Heischrauben-Compound an den Gewinden aller Muttern!**
11. Ziehen Sie die Flanschschrauben der Kopfrohre auf beiden Seiten des Motors an (**Abb. 31**).
- !** **WICHTIG: Ziehen Sie die vorhandenen Schrauben im Zickzack-Muster in drei Schritten bis zum angegebenen Drehmoment fest!**
12. **Nur fr Fahrzeuge die einen original Sportauspuffsystem haben:** Leiten Sie den vorhandenen Vakuum-Auslassschlauch wie dargestellt um und binden Sie ihn mit den Akrapovi Vakuumschluchen zusammen. Sichern Sie die Verbindung mit Klemme aus dem Akrapovi-Einbausatz (**Abb. 32**).
- !** **WICHTIG: Verlegen Sie den vorhandenen Unterdruckschlauch so, dass er keine heien oder beweglichen Teile berhrt!**
- !** **WICHTIG: Achten Sie darauf, dass der vorhandene Unterdruckschlauch nicht geknickt**

oder auf andere Art behindert wird!

13. Schließen Sie die Vakuumschläuche an den Vakuum-Aktoren an und ziehen Sie die Bandschellen fest (**Abb. 33**).
- ! **WICHTIG: Ziehen Sie die Bandschellen nicht zu fest an!**
14. Montieren Sie das Hitzeschild an mittleren Schalldämpfer wieder. Führen Sie die Vakuumschläuche zwischen den beiden Hitzeschilder hindurch, wie gezeigt (**Abb. 34, 35**).
- ! **WICHTIG: Stellen Sie sicher, dass nur wärmegeschützte Teile der Vakuumschläuche in die Innenseite des Hitzeschildes für den Schalldämpfer gelangen!**
- ! **WICHTIG: Achten Sie darauf, dass die Vakuumröhren nicht geknickt oder auf andere Art behindert werden!**
15. Bringen Sie alle abmontierten Originalteile (Hitzeschilde, Stoßfänger, Rückleuchten) in umgekehrter Reihenfolge, in der sie entfernt wurden, wieder an. Informieren Sie sich im Handbuch des Fahrzeugherstellers über die Anziehdrehmomente.
- ! **WICHTIG: Achten Sie darauf, dass Sie alle Stromleitungen wieder verbinden, die während des Einbaus getrennt wurden!**
16. Montieren Sie die Klemmen und die Kugelringe, wie gezeigt, an den Auspuffrohren (**Abb. 36**).
- ! **WICHTIG: Verwenden Sie ein Heißschrauben-Compound an allen Schraubengewinden der Klemmen!**
17. Schieben Sie die Endrohre auf die Auslassöffnungen des Schalldämpfers. Rotieren und zentrieren Sie sie in Bezug auf den hinteren Stoßfänger und nach Ihren persönlichen Präferenzen (**Abb. 37**).
- ! **WICHTIG: Achten Sie darauf, dass die Endrohre, der Stoßfänger und die übrigen Teile des Fahrzeugs während dieses Vorgangs nicht beschädigt werden!**
18. Ziehen Sie die Klemmen des Endrohrs mit dem vorgeschriebenen Anziehdrehmoment auf beiden Seiten des Fahrzeugs fest (**Abb. 38**).

[LEERE SEITE]

ENDMONTAGE:

- ! **WICHTIG:** Installieren Sie die abmontierten oder teilweise entfernten Teile (Radkästen, Stoßdämpfer usw.) und überprüfen Sie im Handbuch des Fahrzeugherstellers die Anziehdrehmomente.
- ! **WICHTIG:** Stellen Sie sicher, dass alle Muttern und Schrauben ausreichend festgezogen sind. Falls die Auspuffanlage mit der Karosserie oder anderen Teilen in Berührung kommt, wiederholen Sie die Anpassung der Auspuffanlage oder wenden Sie sich an Ihren autorisierten Händler.
- ! **WICHTIG:** Reinigen Sie vor der ersten Inbetriebnahme des Motors alle Komponenten der Auspuffanlage, da sich sonst der Schmutz in die Oberflächen einbrennt!

WARTUNG DER AKRAPOVIČ-AUSPUFFANLAGE:

1. Reinigen Sie die Komponenten der Auspuffanlage aus Titan mit einem Mehrzweck-Sprühschmiermittel (WD-40® oder gleichwertig)* und Komponenten aus Kohlefaser mit einem weichen und trockenen Tuch. Stahlkomponenten reinigen Sie mit einem weichen Tuch, besprüht mit Kontaktreiniger, und trocknen sie dann mit einem weichen und trockenen Tuch. Eine Farbveränderung der Auspuffanlage ist aufgrund der hohen Temperaturen normal.
2. Kontrollieren Sie ab und zu, ob alle Schrauben und Federn ausreichend festgezogen sind.

*WD-40® ist ein eingetragenes Warenzeichen der WD-40 Company.

⚠ EINBAUTIPP: ES IST NORMAL, DASS BEI DER ERSTEN INBETRIEBNAHME AUS DEM SCHALLDÄMPFER WEISSER RAUCH AUSTRITT.

- ! **VORSICHT: NIEMALS HINTER DEM SCHALLDÄMPFER STEHEN.**
- ! **VORSICHT: VERWENDEN SIE KEINE REINIGUNGSMITTEL FÜR AUTOFELGEN ODER ANDERE SÄUREHALTIGE REINIGUNGSMITTEL ZUR REINIGUNG DER AKRAPOVIČ-AUSPUFFANLAGE.**

WARNUNG: DIE AUSPUFFANLAGE KANN EXTREM HEISS WERDEN. WARTEN SIE, BIS DIE AUSPUFFANLAGE UND DER MOTOR ABGEKÜHLT SIND, BEVOR SIE MIT DEM EINBAU ODER ANDEREN ARBEITEN AM AUSPUFFSYSTEM BEGINNEN. DIESES HANDBUCH BEZIEHT SICH SPEZIELL AUF DEN PORSCHÉ 911 CARRERA S. ES KANN UNTERSCHIEDE ZU DEN EINBAUVERFAHREN FÜR ANDERE MODELLE GEBEN.

FEHLERBEHEBUNG:

Problem	Mögliche Ursache	Lösung
Abgase treten aus den Verbindungen von Schalldämpfer und Rohrklemmen aus	gelockerte Klemme	ziehen Sie die Klemme mit dem vorgegebenen Drehmoment fest
	die Verbindung ist nicht vollständig verbunden	Schließen Sie die Verbindung an der richtigen Stelle an und ziehen Sie die Klemme mit dem vorgegebenen Drehmoment fest
Die Ventile bewegen sich nicht	Keine Versorgung	Kontrollieren Sie die grüne LED auf dem Kontroll-Kit. Leuchtet die LED nicht auf: <ul style="list-style-type: none">• Prüfen Sie den elektrischen Anschluss und die Stecker• Prüfen Sie die Sicherung für die Auslassventile (im Kofferraum, rechts)
	Fehler erkannt	Kontrollieren Sie die grüne LED auf dem Kontroll-Kit. Wenn die LED schnell blinkt: <ul style="list-style-type: none">• Prüfen Sie den elektrische Anschlüsse und die Stecker• Versuchen Sie die Fernbedingung für das Sound-Kit zu verwenden. Wenn sich die Ventile drehen, dann überprüfen Sie, wie der Kommunikationssensor installiert ist



Istruzioni per il montaggio

Impianto di scarico Akrapovič:

Slip-On

per i modelli

Porsche 911 Carrera (modello 991)

Porsche 911 Carrera S (modello 991)

Porsche 911 Carrera 4 (modello 991)

Porsche 911 Carrera 4S (modello 991)

ITALIANO

Versione 1.0

04/2016

www.akrapovic.com



Istruzioni per il montaggio

Impianto di scarico Akrapovič:

Slip-On

per i modelli

Porsche 911 Carrera (modello 991)

Porsche 911 Carrera S (modello 991)

Porsche 911 Carrera 4 (modello 991)

Porsche 911 Carrera 4S (modello 991)

ITALIANO

Versione 1.0

04/2016

www.akrapovic.com

Congratulazioni per l'acquisto di questo impianto di scarico Akrapovič. È un prodotto Akrapovič d.d., Malo Hudo 8a, 1295, Ivančna Gorica, Slovenia ("Akrapovič").

Si prega di leggere per intero questo manuale di montaggio prima di montare e utilizzare l'impianto di scarico Akrapovič.

Gli impianti di scarico Akrapovič devono essere installati solo da professionisti esperti nel montaggio e nel funzionamento di impianti di scarico per automobili. È necessario seguire le istruzioni contenute in questo manuale per assicurare un'installazione corretta e un utilizzo sicuro dell'impianto di scarico Akrapovič. Akrapovič e/o i suoi partner non possono essere ritenuti responsabili per eventuali danni o lesioni personali (compresi i danni diretti, indiretti o conseguenti) derivanti da un montaggio improprio dell'impianto di scarico Akrapovič o da un suo utilizzo e manutenzione contrari alle istruzioni e alle avvertenze qui contenute.

Se hai delle domande relative al montaggio e/o all'utilizzo corretto dell'impianto di scarico Akrapovič o di questo manuale contatta il tuo partner locale autorizzato di Akrapovič.

Per ulteriori informazioni sugli impianti di scarico Akrapovič visita il sito ufficiale di Akrapovič:
<http://www.akrapovic.com>

INFORMAZIONI GENERALI

La tua sicurezza è la nostra priorità. Guida la tua auto responsabilmente, con prudenza e rispettando sempre le norme locali sul traffico.

Tutte le dichiarazioni rese sulla conformità dell'impianto di scarico riguardano l'impianto di scarico così come viene fornito. Le modifiche all'impianto di scarico Akrapovič o il montaggio, l'utilizzo o la manutenzione impropri dello stesso, effettuati non seguendo questo Manuale di montaggio, possono provocare gravi danni all'impianto di scarico e/o al motore e anche lesioni personali, e possono compromettere la conformità dell'impianto di scarico con i requisiti di legge, come quelli riguardanti le emissioni di gas di scarico e/o acustiche (ad esempio, l'auto potrebbe non essere più idonea alla circolazione su strade pubbliche), come anche la copertura in garanzia.

L'impianto di scarico può essere utilizzato solo conformemente con le leggi e i regolamenti in vigore, inclusi, ove applicabili, quelli statali e federali.

I danni causati da montaggio, utilizzo e manutenzione impropri dell'impianto di scarico Akrapovič non sono coperti dalla garanzia Akrapovič. Per le condizioni della nostra garanzia si prega di consultare la garanzia allegata.

Le specifiche tecniche degli impianti di scarico Akrapovič e dei prodotti complementari sono soggette a modifica senza preavviso.

AVVISO RELATIVO AL COPYRIGHT E AGLI ALTRI DIRITTI

Il marchio Akrapovič, inclusi il logo e gli emblemi aziendali, sono soggetti ai diritti d'autore e di marchio di Akrapovič, dei suoi licenziatari o di terzi autorizzati ad utilizzarli.

Qualsiasi riproduzione, manipolazione tecnica o di altro genere, traduzione o altro uso dei diritti d'autore e/o di marchio qui contenuti è vietata senza il preventivo consenso scritto di Akrapovič. Lo stesso si applica particolarmente all'intero contenuto di questo manuale e/o di qualsiasi delle sue parti, inclusi, in modo non limitativo, le specifiche tecniche, le istruzioni, i grafici, le fotografie, ecc. contenuti nel presente manuale.

Akrapovič prende in seria considerazione tutti i casi di violazione del copyright e degli altri diritti. Se per qualsiasi motivo ritieni che il tuo impianto di scarico non sia un prodotto originale Akrapovič, si prega di contattare i nostri partner locali o direttamente Akrapovič all'indirizzo info@akrapovic.com.

AVVISO SULLA SICUREZZA E CONFORMITÀ: SI PREGA DI LEGGERE ATTENTAMENTE

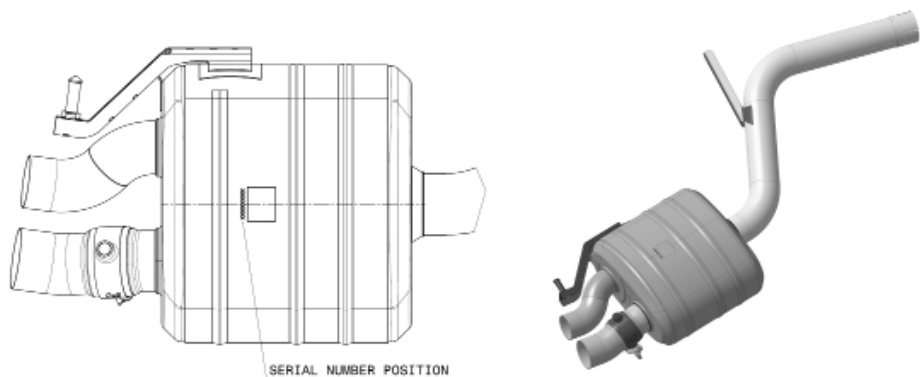
PRIMA DI RIMUOVERE L'IMPIANTO DI SCARICO DI SERIE E DI INIZIARE IL MONTAGGIO DEL TUO NUOVO IMPIANTO AKRAPOVIČ, SI PREGA DI VERIFICARE TUTTE LE VOCI INDICATE DI SEGUITO:

- Questo manuale è specifico per il tipo di auto indicato in copertina, per il quale è stato progettato. Le procedure di montaggio possono variare in base al tipo di auto. Si prega di verificare che **l'impianto di scarico Akrapovič e questo manuale di montaggio corrispondano al tuo tipo di auto.**
- Durante l'utilizzo e successivamente l'impianto di scarico può diventare estremamente caldo. Evitare di toccare l'impianto di scarico finché non si sia completamente raffreddato. **Prima di iniziare il montaggio attendere che il motore e lo scarico si siano raffreddati.**
- Accertarsi che l'auto sia **posizionata in modo sicuro per prevenire** e danni a te stesso e ad altri o all'auto.
- Si prega di controllare i componenti che hai ricevuto con l'elenco disponibile sul nostro sito web (si prega di utilizzare il codice QR riportato in copertina o di cercare la "visualizzazione schematica" nella rispettiva pagina del prodotto su www.akrapovic.com). Accertarsi di avere **tutti i componenti necessari per il montaggio** del tuo nuovo impianto di scarico Akrapovič. Se dovesse mancare uno qualsiasi dei componenti si prega di non procedere con lo smontaggio dell'impianto di scarico di serie/montaggio dell'impianto di scarico Akrapovič e di contattare il rivenditore dove è stato acquistato l'impianto di scarico Akrapovič.
- Il silenziatore di ogni impianto di scarico ha il suo numero di serie unico che identifica l'autenticità del prodotto. Il numero di serie si trova sul fodero del silenziatore. Si prega di consultare la **figura 1** di seguito. Si prega di verificare che il tuo impianto di scarico sia un prodotto originale Akrapovič. In caso di dubbi si prega di contattare il rivenditore dove è stato acquistato l'impianto di scarico o i partner di Akrapovič. Questo manuale, qualsiasi certificato e la garanzia di Akrapovič si riferiscono solo al prodotto originale.

NOTA GENERALE

Le fotografie e le altre illustrazioni di questo manuale sono simboliche e hanno lo scopo di rappresentare i singoli passi necessari per un montaggio e un utilizzo corretti, nonché di fornire una panoramica generale. I componenti effettivi dell'impianto di scarico Akrapovič possono non corrispondere esattamente alle fotografie e alle altre illustrazioni.

Figura 1 – Posizione del numero di serie



AVVISO SUI LIVELLI ACUSTICI E DI EMISSIONI

Avviso generale

I prodotti Akrapovič sono distribuiti a livello mondiale e né Akrapovič d.d. né alcuna delle sue controllate rilasciano alcuna dichiarazione di conformità degli impianti di scarico con le leggi di qualsiasi giurisdizione in materia di emissioni di gas di scarico e/o acustiche e in materia di etichettatura. Gli acquirenti sono completamente responsabili di informarsi sulle leggi vigenti nel luogo dove intendono usare i prodotti e di rispettarle.

Sebbene determinare la conformità alle leggi di un paese specifico dei prodotti di Akrapovič sia responsabilità dell'utente, nella sezione del nostro sito web dedicata ai prodotti si trovano alcune indicazioni di massima sulla conformità del tuo impianto di scarico Akrapovič a diversi requisiti di legge (si prega di utilizzare il codice QR riportato in copertina o di cercare la rispettiva pagina del prodotto su www.akrapovic.com). Per le omologazioni EC ed ECE si prega di consultare il certificato allegato al prodotto.

AVVISO PER GLI STATI UNITI

Alcuni stati degli Stati Uniti e il governo federale degli Stati Uniti hanno delle leggi che regolano l'utilizzo di componenti e impianti di scarico commerciali, soprattutto perché questi componenti o impianti modificano, rimuovono o sostituiscono il catalizzatore di serie. Si prega di consultare le leggi adeguate in materia nella tua zona prima di montare un componente o un impianto commerciale sul tuo veicolo, per garantire la conformità con tutte le leggi vigenti. Né Akrapovič d.d. né alcuna delle sue affiliate o rivenditori di componenti o impianti rilasciano alcuna dichiarazione di conformità dei loro componenti o impianti con le suddette leggi.

AVVISO PER LA CALIFORNIA

Le leggi della California proibiscono l'utilizzo di qualsiasi componente o impianto di scarico aftermarket che modifichi, rimuova o sostituisca il catalizzatore di serie, a meno che il CARB (California Air Resources Board) non abbia emesso un'ordinanza esecutiva per tale componente o impianto o a meno che il componente o l'impianto ne sia esentato perché utilizzato solo su veicoli da corsa su circuiti chiusi. Né Akrapovič d.d. né alcuna delle sue affiliate rilascia alcuna dichiarazione che alcuno dei suoi componenti o impianti abbia ricevuto tale ordinanza esecutiva o che alcuno dei suoi componenti o impianti sia conforme all'esenzione per i veicoli da corsa. Gli acquirenti sono completamente responsabili di informarsi sulle leggi vigenti in California e di rispettarle.

SIMBOLI

I seguenti simboli sono utilizzati in queste istruzioni di montaggio:



UTENSILI E DISPOSITIVI DI PROTEZIONE RICHIESTI



COPPIA DI SERRAGGIO



LUBRIFICAZIONE



SERRARE A MANO



SUGGERIMENTO PER L'INSTALLAZIONE



ATTENZIONE O IMPORTANTE

UTILIZZO DEL SIGILLANTE PER BULLONI

Applicare 3 o 4 piccole gocce di sigillante per bulloni sulle filettature pulite e sgrassate prima di serrare i bulloni.

AVVERTENZA! Evitare il contatto con la pelle, gli occhi o le mucose. Non inalare i vapori. Tenere fuori dalla portata dei bambini.



UTILIZZO DELLA PASTA ANTIGRIPPANTE SENZA PIOMBO A BASE DI RAME (tubetto nero)

Fornisce protezione di lunga durata e senza problemi contro il grippaggio, la corrosione e la ruggine di bulloni, attacchi filettati, dadi, giunti, ecc. Protegge inoltre da vibrazioni, usura e impatti. **AVVERTENZA! Evitare il contatto con gli occhi. Tenere fuori dalla portata dei bambini.**

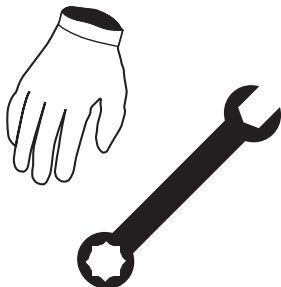


UTILIZZO DEL GRASSO ANTIGRIPPANTE (tubetto bianco)

Previene il grippaggio, la corrosione e l'usura eccessiva tra le componenti in titanio del tuo impianto di scarico. **AVVERTENZA! Evitare il contatto con gli occhi. Tenere fuori dalla portata dei bambini.**



Utensili e attrezzi



- Chiave a T esagonale da 5 mm
- Chiave a T esagonale da 6 mm
- Chiave a T da 10 mm
- Chiave a T da 13 mm
- Chiave universale da 13 mm
- Bussola biesagonale da 13 mm
- Chiave TORX a T girevole con profilo a E – E12
- Chiave TORX da 30
- Cacciavite piatto piccolo
- Tronchesino
- Pistola termica

ELENCO DEI COMPONENTI

Nella scatola devono trovarsi i seguenti componenti:

- Manuale di montaggio
- Certificato di omologazione/ documentazione di conformità, se applicabile
- Garanzia
- Materiale di montaggio
- Silenziatore e tubi

L'elenco dettagliato dei componenti è disponibile sul sito web di Akrapovič (si prega di utilizzare il codice QR riportato in copertina o di cercare la "Visualizzazione schematica" nella rispettiva pagina del prodotto su www.akrapovic.com).

IMPORTANTE: L'auto deve essere spenta durante la procedura di smontaggio e montaggio e anche mentre si svolge qualsiasi altro lavoro sull'impianto di scarico.

RIMOZIONE DELL'IMPIANTO DI SCARICO DI SERIE:

La procedura di smontaggio dell'impianto di scarico di serie può variare in base all'impianto esistente. Si prega di seguire le istruzioni del produttore dell'impianto di scarico di serie per il suo smontaggio.

Se per qualsiasi motivo si decide di fare altrimenti, si prega di notare che qualsiasi informazione qui fornita al riguardo deve considerarsi di carattere generale e a titolo esclusivamente informativo. Akrapovič non si assume alcuna responsabilità per quanto riguarda lo smontaggio dell'impianto di scarico di serie, la copertura in garanzia del suddetto impianto o veicolo o l'idoneità per un loro utilizzo futuro.

Se il tuo impianto di scarico Akrapovič non può essere utilizzato in alcune strade o in determinate condizioni, ti preghiamo di conservare l'impianto di serie o un altro impianto che sia possibile utilizzare legalmente in tali circostanze.

RIMOZIONE DELL'IMPIANTO DI SCARICO DI SERIE:

Sollevare il veicolo. Utilizzare un sollevatore di automobili.

! **ATTENZIONE: accertarsi che il sollevamento dell'auto sia effettuato in sicurezza e in maniera appropriata per evitare rischi di danni al veicolo, lesioni o anche morte!**

1. Allentare con cautela i pannelli di finitura contrassegnati e svitare i bulloni dei fanali posteriori in entrambi i lati del veicolo (**Figure 1, 2**).

! **IMPORTANTE: durante questa procedura fare attenzione a non danneggiare i pannelli di finitura, i fanali posteriori o qualsiasi altra parte del veicolo!**

2. Rimuovere con cautela entrambi i fanali posteriori, scollegare i connettori e rimuovere entrambi i fanali posteriori dal veicolo (**Figura 3**).

! **IMPORTANTE: durante questa procedura fare attenzione a non danneggiare i fanali posteriori, i connettori o qualsiasi altra parte del veicolo!**

3. Svitare i bulloni contrassegnati in entrambi i lati del veicolo e rimuovere **parzialmente** il paraurti posteriore (**Figure 4, 5, 6**).

! **IMPORTANTE: durante questa procedura prestare attenzione a non danneggiare o graffiare nessuna parte del veicolo!**

4. Scollegare le connessioni elettriche del paraurti e, con cautela, rimuovere il paraurti (**Figura 7**).

! **IMPORTANTE: durante questa procedura fare attenzione a non danneggiare il connettore o qualsiasi altra parte del veicolo!**

5. Svitare i dadi e i bulloni contrassegnati in entrambi i lati del veicolo e, con cautela, rimuovere gli scudi termici dei silenziatori laterali (**Figure 8, 9**).

! **IMPORTANTE: durante questa procedura fare attenzione a non danneggiare gli scudi termici o qualsiasi altra parte del veicolo!**

6. Svitare i dadi e i bulloni contrassegnati in entrambi i lati del veicolo e, con cautela, rimuovere lo scudo termico del silenziatore centrale (**Figura 10**).

! **IMPORTANTE: durante questa procedura fare attenzione a non danneggiare lo scudo termico o qualsiasi altra parte del veicolo!**

7. Allentare la fascia e rimuovere i terminali di scarico, allentare la doppia fascia e sfilarla dal

giunto e svitare i tre dadi contrassegnati (**Figura 11**). Ripetere la procedura in entrambi i lati del veicolo.

! **IMPORTANTE:** durante questa procedura prestare attenzione a non danneggiare nessuna parte del veicolo!

8. Svitare i dadi contrassegnati in entrambi i lati del veicolo e, con cautela, rimuovere i silenziatori laterali (**Figura 12**).

! **ATTENZIONE:** durante questa procedura, fare attenzione a non ferirsi o a non danneggiare parti del veicolo!

! **ATTENZIONE:** durante questa procedura, sostenere i silenziatori laterali per non ferirsi o danneggiare il veicolo!

9. Con cautela sfilare i tubicini flessibili dagli attuatori (**Figura 13**).

! **ATTENZIONE:** durante questa procedura, fare attenzione a non ferirsi o a non danneggiare parti del veicolo!

10. Allentare i bulloni della flangia dei tubi di scarico in entrambi i lati del motore (**Figura 14**).

! **IMPORTANTE:** i bulloni devono solo essere allentati, non svitati completamente!

11. Svitare le fasce del silenziatore centrale e, con cautela, rimuovere il silenziatore (**Figura 15**).

! **ATTENZIONE:** durante questa procedura, fare attenzione a non ferirsi o a non danneggiare parti del veicolo!

! **ATTENZIONE:** durante questa procedura, sostenere il silenziatore per non ferirsi o danneggiare il veicolo!

MONTAGGIO DELL'IMPIANTO DI SCARICO AKRAPOVIČ:

- 1. Solo per veicoli con impianto di scarico sportivo originale:** montare la protezione termica ai tubicini flessibili in gomma utilizzando le fasce a nastro; fissare le altre estremità dei tubicini in gomma utilizzando un distributore a Y in plastica e le fasce, come mostrato (**Figura 16**).

! IMPORTANTE: aspettare prima di stringere le fasce a nastro!

- 2. Solo per veicoli con impianto di scarico non-sportivo originale:** montare la protezione termica ai tubicini flessibili in gomma utilizzando le fasce a nastro; fissare le altre estremità dei tubicini in gomma utilizzando dei tubicini in PVC, come mostrato (**Figura 17**).

! IMPORTANTE: aspettare prima di stringere le fasce a nastro!

- 3. Solo per veicoli con impianto di scarico non-sportivo originale:** montare i tubicini in PVC Akrapovič nei tubicini in gomma originali e fissare le connessioni, utilizzando le fasce a nastro del kit di montaggio di Akrapovič (**Figura 18, 19**).

! IMPORTANTE: non serrare eccessivamente le fasce a nastro!

- 4. Solo per veicoli con impianto di scarico non-sportivo originale:** indirizzare e fissare i tubicini Akrapovič, esattamente come mostrato (**Figura 20, 21**).

! IMPORTANTE: fissare i tubicini in gomma in modo che non tocchino parti calde o in movimento!

! IMPORTANTE: accertarsi che i tubicini in gomma non siano piegati o in alcun modo ostruiti!

- 5. Orientare correttamente le fasce del silenziatore centrale e, con cautela, infilarle sul silenziatore (Figura 22).**

! IMPORTANTE: utilizzare la pasta antigrippante a base di rame sui bulloni e sui fori filettati delle fasce!

! IMPORTANTE: aspettare prima di avvitare i bulloni nelle fasce!

- 6. Sollevare il silenziatore centrale e fissarlo alla staffa, come mostrato (Figura 23, 24).**

! IMPORTANTE: utilizzare delle nuove guarnizioni di scarico per i giunti tra le boccole di ingresso del silenziatore Akrapovič e gli scarichi di serie!

! ATTENZIONE: durante questa procedura, fare attenzione a non ferirsi o a non

danneggiare parti del veicolo!

7. Infilare le fasce sulla staffa del silenziatore, allineare il silenziatore in base al telaio del veicolo e serrare le fasce alla coppia specificata (**Figura 25**).
! **IMPORTANTE: accertarsi di posizionare correttamente le fasce sulla staffa originale!**
8. Sollevare entrambi i silenziatori laterali e fissarli alle staffe e alle flange; serrare a mano i dadi di serie (**Figura 26**).
! **IMPORTANTE: aspettare prima di stringere del tutto le staffe e le flange dei silenziatori laterali!**
9. Inserire correttamente i paracolpi (**verificare la corretta orientazione grazie ai segni!**), fissare e orientare le fasce esattamente come mostrato e serrare le fasce alla coppia specificata (**Figure 27, 28**).
! **IMPORTANTE: utilizzare la pasta antigrippante a base di rame sui bulloni e sui fori filettati delle fasce!**
10. Serrare le flange del silenziatore centrale e le staffe dei silenziatori laterali in entrambi i lati del veicolo (**Figure 29, 30**).
! **IMPORTANTE: utilizzare la pasta antigrippante a base di rame su tutte le filettature dei dadi!**
11. Serrare di nuovo i bulloni della flangia dei tubi di scarico in entrambi i lati del motore (**Figura 31**).
! **IMPORTANTE: serrare i dadi di serie alla coppia specificata, seguendo uno schema incrociato in tre fasi**
12. **Solo per veicoli con impianto di scarico sportivo originale:** indirizzare i tubicini flessibili di serie come mostrato e fissarli con i tubicini flessibili Akrapovič; fissare la connessione utilizzando la fascia del kit di montaggio di Akrapovič (**Figure 32**).
! **IMPORTANTE: fissare il tubicino in gomma di serie in modo che non tocchi parti calde o in movimento!**
! **IMPORTANTE: accertarsi che il tubicino in gomma di serie non sia piegato o in alcun modo ostruito!**
13. Collegare i tubicini flessibili agli attuatori e serrare le fasce a nastro (**Figura 33**).

- ! **IMPORTANTE: non serrare eccessivamente le fasce a nastro!**
- 14. Rimontare lo scudo termico del silenziatore centrale; indirizzare i tubicini flessibili tra i due scudi termici, come mostrato (**Figure 34, 35**).
- ! **IMPORTANTE: accertarsi che solo la parte dei tubicini flessibili con la protezione termica si estenda lungo il lato interno dello scudo termico del silenziatore!**
- ! **IMPORTANTE: accertarsi che i tubicini in gomma non siano piegati o in alcun modo ostruiti!**
- 15. Rimontare tutte le parti di serie (scudi termici, paraurti, fanali posteriori) che sono state rimosse in ordine inverso rispetto a quello di rimozione. Consultare il manuale del produttore del veicolo per i dati sui serraggi di coppia.
- ! **IMPORTANTE: accertarsi di collegare tutti i collettori elettrici che sono stati scollegati durante il montaggio!**
- 16. Montare le fasce e gli anelli sferici sui terminali di scarico, come mostrato (**Figura 36**).
- ! **IMPORTANTE: utilizzare la pasta antigrippante a base di rame sulle filettature della fascia metallica!**
- 17. Infilare i terminali di scarico sui silenziatori. Ruotare e centrarli in base al paraurti posteriore e alle preferenze personali (**Figura 37**).
- ! **IMPORTANTE: durante questa procedura, accertarsi di non danneggiare i terminali di scarico, i paraurti o altre parti del veicolo!**
- 18. Serrare le fasce dei terminali di scarico alla coppia specificata in entrambi i lati del veicolo (**Figura 38**).

[PAGINA VUOTA]

MONTAGGIO FINALE:

- !** **IMPORTANTE:** rimontare le parti originali smontate o parzialmente rimosse (passaruota, paraurti, ecc.); consultare il manuale del produttore del veicolo per i dati sui serraggi di coppia.
- !** **IMPORTANTE:** accertarsi che i tutti i dadi e i bulloni siano sufficientemente serrati. Se l'impianto di scarico dovesse toccare la scocca o altre parti, ripetere la regolazione dell'impianto di scarico o contattare il rivenditore autorizzato.
- !** **IMPORTANTE:** pulire tutte le componenti dello scarico prima della prima accensione del motore per evitare che le macchie brucino sulla superficie!

MANUTENZIONE DELL'IMPIANTO DI SCARICO AKRAPOVIČ:

1. Pulire le componenti in titanio dell'impianto di scarico con del lubrificante multiuso spray (WD-40® o equivalente); le componenti in fibra di carbonio con un panno soffice e asciutto e le componenti in acciaio con un panno morbido spruzzato con del detergente per contatti e poi strofinare con un panno morbido e asciutto. A causa delle alte temperature, è normale che il colore dell'impianto di scarico subisca delle variazioni.
2. Periodicamente, accertarsi che i bulloni e le molle siano sufficientemente serrati.

*WD-40® è un marchio registrato della WD-40.



SUGGERIMENTO PER L'INSTALLAZIONE: È NORMALE CHE ALLA PRIMA ACCENSIONE ESCA DEL FUMO BIANCO DAL SILENZIATORE.

- !** **ATTENZIONE: NON STARE MAI DIETRO AL SILENZIATORE.**
- !** **ATTENZIONE: NON UTILIZZARE DETERGENTI PER GOMME AUTO O ALTRI DETERGENTI CHE CONTENGANO ADDITIVI ACIDI PER PULIRE L'IMPIANTO DI SCARICO AKRAPOVIČ.**

AVVERTENZA: L'IMPIANTO DI SCARICO PUÒ DIVENTARE ESTREMAMENTE CALDO. PRIMA DI INIZIARE IL MONTAGGIO O DI SVOLGERE QUALSIASI ALTRO LAVORO SULL'IMPIANTO, ATTENDERE CHE IL MOTORE E LO SCARICO SI SIANO RAFFREDDATI. QUESTO MANUALE È SPECIFICO PER LA PORSCHE 911 CARRERA S. PER ALTRI MODELLI, CI POSSONO ESSERE DELLE DIFFERENZE NELLA PROCEDURA DI MONTAGGIO.

RISOLUZIONE PROBLEMI:

Problema	Possibile causa	Soluzione
I gas di scarico escono tra le connessioni del silenziatore con i tubi di collegamento	fascia allentata	serrare la fascia alla coppia specificata
	i componenti non sono sufficientemente connessi	spingere i componenti l'uno verso l'altro e serrare la fascia alla coppia specificata
Le valvole non si muovono	Problemi di alimentazione	Controllare il LED verde del Kit di controllo. Se il LED è spento: <ul style="list-style-type: none">• Controllare i collegamenti elettrici e i connettori• Controllare il fusibile della valvola di scarico (nel bagagliaio, a destra)
	Rilevato un errore	Controllare il LED verde del Kit di controllo. Se il LED lampeggia velocemente: <ul style="list-style-type: none">• Controllare i collegamenti elettrici e i connettori• Provare ad utilizzare il telecomando del Kit suono Se le valvole girano, controllare il montaggio del sensore di comunicazione.



Instructions d'installation

Système d'échappement d'Akrapovič :

Slip-On

pour la

Porsche 911 Carrera (type 991)

Porsche 911 Carrera S (type 991)

Porsche 911 Carrera 4 (type 991)

Porsche 911 Carrera 4S (type 991)



Instructions d'installation

Système d'échappement d'Akrapovič :

Slip-On

pour la

Porsche 911 Carrera (type 991)

Porsche 911 Carrera S (type 991)

Porsche 911 Carrera 4 (type 991)

Porsche 911 Carrera 4S (type 991)

Nous vous félicitons pour l'achat du système d'échappement de la compagnie Akrapovič. Le système d'échappement d'Akrapovič est un produit fabriqué par la compagnie Akrapovič d.d., Malo Hudo 8a, 1295 Ivančna Gorica, Slovénie (« Akrapovič »).

Veillez lire entièrement et attentivement ce manuel d'installation avant d'installer et d'utiliser le système d'échappement d'Akrapovič.

Le système d'échappement d'Akrapovič ne doit être installé que par des personnes spécialisées en matière d'installation et de fonctionnement de systèmes d'échappement de voitures. Les instructions fournies dans ce manuel doivent être respectées pour garantir une bonne installation et une utilisation en toute sécurité du système d'échappement d'Akrapovič. Akrapovič et / ou ses partenaires ne sauront être tenus pour responsables de tout dommage ou blessure (y compris dommages directs, indirects ou consécutifs) découlant d'une installation inappropriée du système d'échappement d'Akrapovič, d'une utilisation et d'un entretien contraires aux instructions et aux avertissements ci-inclus.

En cas de questions concernant l'installation et / ou la bonne utilisation du système d'échappement d'Akrapovič ou de ce manuel, veuillez contacter votre partenaire local Akrapovič.

Pour plus d'informations sur les systèmes d'échappement d'Akrapovič, veuillez consulter le site Web officiel de la compagnie Akrapovič sur : <http://www.akrapovic.com>

INFORMATIONS GÉNÉRALES

Votre sécurité est notre priorité. Veuillez conduire votre voiture de façon responsable et prudente, et toujours respecter les règles de circulation locales.

Toutes les déclarations concernant la conformité du système d'échappement sont faites par rapport au système d'échappement « en l'état ». Toute modification du système d'échappement d'Akrapovič ou son installation, son utilisation ou son entretien inapproprié ne respectant pas ce manuel d'installation, peuvent entraîner de graves dommages au système d'échappement et / ou au moteur, ainsi que des blessures, et peuvent affecter la conformité du système d'échappement aux exigences légales, telles que les émissions atmosphériques / acoustiques du système d'échappement (par exemple, la voiture ne peut plus être utilisée sur un réseau routier public), ainsi que la couverture de la garantie.

Le système d'échappement ne peut être utilisé que conformément à la législation et à la réglementation pertinentes, notamment nationales et fédérales, le cas échéant.

Les dommages causés par une installation, une utilisation et un entretien inappropriés du système d'échappement d'Akrapovič ne sont pas couverts par la garantie d'Akrapovič. Veuillez vous reporter à la garantie ci-jointe pour voir nos conditions de garantie.

Les spécifications techniques des systèmes d'échappement Akrapovič et des produits associés peuvent être modifiées sans préavis.

COPYRIGHT ET AVIS RELATIF AUX AUTRES DROITS

La marque Akrapovič, y compris les logos et les emblèmes corporatifs, sont soumis au copyright, ainsi qu'aux droits de marque d'Akrapovič, ses concédants de licence ou des tiers autorisant Akrapovič à les utiliser.

Toute reproduction, manipulation technique ou autre, traduction, ou toute autre utilisation du copyright et / ou des droits de marque ci-inclus sont interdites sans l'autorisation écrite préalable explicite d'Akrapovič. Cela vaut également pour l'ensemble du contenu de ce manuel et / ou quelque partie que ce soit, notamment, mais sans s'y limiter, les spécifications techniques, les instructions, les graphiques, les photos, etc. inclus dans ce manuel.

Akrapovič prend très au sérieux tous les cas d'infraction du copyright et des autres droits. Si vous avez des raisons de croire que votre système d'échappement n'est pas un produit d'origine Akrapovič, veuillez contactez nos partenaires locaux ou Akrapovič en envoyant un e-mail à info@akrapovic.com.

AVERTISSEMENT DE SÉCURITÉ ET DE CONFORMITÉ, VEUILLEZ LIRE ATTENTIVEMENT

AVANT DE RETIRER LE SYSTÈME D'ÉCHAPPEMENT DE SÉRIE ET DE COMMENCER L'INSTALLATION DE VOTRE NOUVEAU SYSTÈME D'ÉCHAPPEMENT D'AKRAPOVIČ, VEUILLEZ VOUS ASSURER QUE TOUS LES ÉLÉMENTS ÉNUMÉRÉS ONT ÉTÉ VÉRIFIÉS :

- CE MANUEL CONCERNE SPÉCIFIQUEMENT LA VOITURE INDIQUÉE À LA PREMIÈRE PAGE, POUR LAQUELLE IL A ÉTÉ CONÇU. LES PROCÉDURES D'INSTALLATION VARIENT EN FONCTION DU TYPE DE VOITURÉ. Veuillez vérifier que le **système d'échappement d'Akrapovič** et ce manuel d'installation correspondent au **type de votre voiture**.
- Le système d'échappement peut devenir extrêmement chaud pendant et après son utilisation. Veillez à ne pas toucher au système d'échappement jusqu'à son refroidissement complet. **Laissez l'échappement et le moteur refroidir avant de commencer l'installation.**
- Assurez-vous que la voiture est **positionnée de façon sûre pour éviter** de vous blesser, vous et quiconque ou de l'endommager.
- Veuillez vérifier les pièces reçues par rapport à la liste de pièces disponibles sur notre site (veuillez utiliser le code QR figurant sur la première page ou chercher la « vue schématique » que vous trouverez sur la page correspondante du produit sur www.akrapovic.com). Assurez-vous de disposer de **toutes les pièces nécessaires pour l'installation** de votre nouveau système d'échappement d'Akrapovič. En cas de pièces manquantes, ne désinstallez pas votre système d'échappement de série ni ne montez le système d'échappement d'Akrapovič et contactez le détaillant où vous avez acheté le système d'échappement d'Akrapovič.
- Chaque silencieux de système d'échappement possède un numéro de série unique qui identifie l'authenticité du produit. Vous pouvez trouver ce numéro de série sur le manchon du silencieux. Reportez-vous à la **figure 1** ci-dessous. Veuillez vérifier que votre système d'échappement est un produit d'origine d'Akrapovič. En cas de doute, veuillez contacter le revendeur où vous avez acheté le système d'échappement ou les partenaires d'Akrapovič. Ce manuel, tous les certificats et la garantie d'Akrapovič ne s'appliquent qu'aux produits d'origine.

REMARQUE GÉNÉRALE

Les photos et les autres illustrations figurant dans ce manuel sont symboliques et visent à représenter les différentes étapes d'une bonne installation et utilisation, ainsi qu'à offrir un aperçu général. Les composants actuels du système d'échappement d'Akrapovič peuvent ne pas correspondre complètement aux photos et autres illustrations.

Image 1 – Position du numéro de série



AVERTISSEMENTS CONCERNANT LES ÉMISSIONS ET LE BRUIT

Avertissement général

En raison de la distribution mondiale des produits d'Akrapovič d.d., ni Akrapovič d.d. ni aucune de ses filiales ne déclarent que le système d'échappement n'est conforme aux lois relatives aux émissions atmosphériques et / ou acoustiques, ou aux lois en matière d'étiquetage, de quelque juridiction que ce soit. Les acheteurs sont entièrement responsables de s'informer sur les lois applicables où les produits doivent être utilisés et respecter ces lois.

Bien que la conformité légale des produits d'Akrapovič dans un pays donné doit être déterminée par l'utilisateur, vous pouvez trouver quelques lignes directrices essentielles sur la conformité de votre système d'échappement d'Akrapovič avec plusieurs exigences légales sur la partie relative au produit de notre site Web (veuillez utiliser le code QR figurant sur la première page ou cherchez la page correspondante du produit sur www.akrapovic.com). Pour les homologations de type CE et CEE, veuillez vous reporter au certificat joint à votre produit.

AVERTISSEMENT CONCERNANT LES ÉTATS-UNIS

Divers États américains et le gouvernement fédéral des États-Unis ont des lois individuelles régulant l'utilisation des pièces et des systèmes d'échappement du marché de pièces de rechange, d'autant plus que ces pièces et ces systèmes modifient, retirent ou remplacent les catalyseurs de l'équipement d'origine. Veuillez consulter les lois correspondantes à votre zone avant d'installer une pièce ou un système du marché de pièces de rechange sur votre véhicule pour garantir sa conformité à toutes les lois applicables. Ni Akrapovic d.d., ni aucune de ses filiales ou vendeurs de pièces ou systèmes ne déclarent que leurs pièces ou systèmes sont conformes à ces lois.

AVERTISSEMENT CONCERNANT LA CALIFORNIE

Les lois de Californie interdisent l'utilisation de toute pièce ou de tout système d'échappement du marché de pièces de rechange modifiant, retirant ou remplaçant les catalyseurs de l'équipement d'origine, à moins que le California Air Resources Board ait délivré un ordre exécutif pour cette partie ou ce système ou à moins que la pièce ou le système soit exclu en raison de leur utilisation exclusive sur les véhicules de course dans des circuits fermés. Ni Akrapovic d.d., ni aucune de ses filiales ne déclarent que leurs pièces ou systèmes aient reçu un tel ordre exécutif, ou que leurs pièces ou systèmes soient conformes à l'exemption des véhicules de course. Les acheteurs sont entièrement responsables de s'informer des lois applicables en Californie et de respecter ces lois.

SYMBOLES

Les symboles suivants sont utilisés dans ces instructions d'installation :



OUTILS ET ÉQUIPEMENTS DE PROTECTION REQUIS



COUPLE DE SERRAGE



LUBRIFICATION



SERRAGE MANUEL



CONSEIL D'INSTALLATION



MISE EN GARDE OU POINT IMPORTANT

UTILISER UN PRODUIT D'ÉTANCHÉITÉ POUR BOULONS

Appliquer 3 à 4 petites gouttes de produit d'étanchéité pour boulons sur les filets nettoyés et dégraissés avant de serrer les boulons.

AVERTISSEMENT ! Éviter le contact avec la peau, les yeux ou les muqueuses. Ne pas inhaler les vapeurs. Maintenir hors de portée des enfants.



UTILISER UNE PÂTE DE CUIVRE ANTIGRIPPANTE SANS PLOMB (tube noir)

Elle offre une utilisation facile et une protection de longue durée contre le grippage, la corrosion et la rouille des boulons, des extrémités filetées, des écrous, des joints, etc. Elle protège également des vibrations, de l'usure et des impacts. **AVERTISSEMENT ! Éviter le contact avec les yeux. Maintenir hors de portée des enfants.**

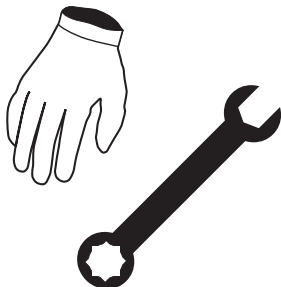


UTILISER UNE GRAISSE ANTIGRIPPANTE (tube blanc)

Ceci évite le grippage, la corrosion et l'usure excessive entre les composants en titane de votre système d'échappement. **AVERTISSEMENT ! Éviter le contact avec les yeux. Maintenir hors de portée des enfants.**



Outils et équipements



- Clé hexagonale de 5 mm avec une poignée en T
- Clé hexagonale de 6 mm avec une poignée en T
- Clé de 10 mm avec une poignée en T
- Clé de 13 mm avec une poignée en T
- Clé mixte de 13 mm
- Douille bi-hex de 13 mm
- Clé Torx 25 pivotante avec une poignée en T
- Clé Torx 30
- Petit tournevis plat
- Pince coupante
- Pistolet thermique

LISTE DE PIÈCES

Les pièces suivantes doivent se trouver dans la boîte :

- Manuel d'installation
- Certificat d'homologation / documents de conformité, le cas échéant
- Garantie
- Matériel de montage
- Silencieux et tuyaux

Une liste détaillée des pièces peut être trouvée sur le site web d'Akrapovič (veuillez utiliser le code QR figurant sur la première page ou chercher la « vue schématique » sur la page correspondante du produit sur www.akrapovic.com).

IMPORTANT : La voiture doit être en position d'arrêt tout au long du processus de démontage et d'installation, ainsi que tout autre travail effectué sur le système d'échappement !

RETRAIT DU SYSTÈME D'ÉCHAPPEMENT DE SÉRIE :

La procédure de désinstallation du système d'échappement d'origine peut varier en fonction du système d'échappement existant. Veuillez suivre les instructions du fabricant du système d'échappement d'origine pour le désinstaller.

Si pour une raison quelconque vous en décidez autrement, veuillez tenir compte que toute information ci-incluse fournie à cet égard doit être considérée comme information générale fournie uniquement pour votre confort. Akrapovič décline toute responsabilité quant à la désinstallation de votre système d'échappement existant, la couverture de garantie d'un tel système d'échappement ou véhicule, ou leur future aptitude à l'emploi.

En cas d'impossibilité d'utilisation de votre système d'échappement d'Akrapovič sur certaines routes ou dans certaines conditions, veuillez conserver le système de série ou un autre système d'échappement que vous puissiez utiliser légalement dans de telles circonstances.

RETRAIT DU SYSTÈME D'ÉCHAPPEMENT DE SÉRIE :

Placez le véhicule sur un pont élévateur.

! **ATTENTION : assurez-vous que la voiture est soulevée de façon appropriée et en toute sécurité, afin d'éviter le risque d'endommagement du véhicule, de blessures ou même le danger de mort !**

1. Défaites avec précaution les panneaux de garniture indiqués et dévissez les boulons des feux arrière des deux côtés du véhicule (**Figure 1, 2**).

! **IMPORTANT : veillez à ne pas endommager les panneaux de garniture ou une autre pièce du véhicule au cours de cette procédure !**

2. Retirez avec précaution les deux feux arrière, débranchez les connecteurs et retirez avec précaution les deux feux arrière du véhicule (**Figure 3**).

! **IMPORTANT : veillez à ne pas endommager les feux arrière, les connecteurs ou une autre pièce du véhicule au cours de cette procédure !**

3. Dévissez les boulons indiqués des deux côtés du véhicule et retirez **en partie** avec précaution le pare-choc arrière (**Figure 4, 5, 6**).

! **IMPORTANT : veillez à n'endommager ni érafler aucune pièce de la moto au cours de cette procédure !**

4. Débranchez le connecteur électrique du pare-choc et retirez avec précaution le pare-choc arrière du véhicule (**Figure 7**).

! **IMPORTANT : veillez à ne pas endommager le connecteur ou une autre pièce du véhicule au cours de cette procédure !**

5. Dévissez les boulons et les écrous indiqués des deux côtés du véhicule et retirez avec précaution les protections thermiques latérales du silencieux (**Figure 8, 9**).

! **IMPORTANT : veillez à ne pas endommager les protections thermiques ou une autre pièce du véhicule au cours de cette procédure !**

6. Dévissez les boulons et les écrous indiqués des deux côtés du véhicule et retirez avec précaution la protection thermique centrale des silencieux (**Figure 10**).

! **IMPORTANT : veillez à ne pas endommager la protection thermique ou une autre pièce du véhicule au cours de cette procédure !**

7. Desserrez le collier et retirez les tuyaux d'échappement arrière, desserrez le double collier et faites-le glisser hors du raccord et dévissez les trois écrous indiqués (**Figure 11**). Répétez la procédure des deux côtés du véhicule.
! IMPORTANT : veillez à n'endommager aucune pièce de la moto au cours de cette procédure !
8. Dévissez les écrous indiqués des deux côtés du véhicule et retirez avec précaution les silencieux latéraux du véhicule (**Figure 12**).
! ATTENTION : assurez-vous de ne pas vous blesser ou de ne pas endommager les pièces du véhicule au cours de cette procédure !
! ATTENTION : soutenez les silencieux latéraux au cours de cette procédure pour ne pas vous blesser ou endommager le véhicule !
9. Extrayez avec précaution les tuyaux à vide des actionneurs à dépression (**Figure 13**).
! ATTENTION : assurez-vous de ne pas vous blesser ou de ne pas endommager les pièces du véhicule au cours de cette procédure !
10. Desserrez les boulons de la bride des tuyaux collecteurs des deux côtés du moteur (**Figure 14**).
! IMPORTANT : desserrez uniquement les boulons ; ne les serrez pas complètement !
11. Dévissez les colliers du silencieux central et retirez avec précaution le silencieux du véhicule (**Figure 15**).
! ATTENTION : assurez-vous de ne pas vous blesser ou de ne pas endommager les pièces du véhicule au cours de cette procédure !
! ATTENTION : soutenez le silencieux au cours de cette procédure pour ne pas vous blesser ou endommager le véhicule !

INSTALLATION DU SYSTÈME D'ÉCHAPPEMENT D'AKRAPOVIČ :

- 1. Pour les véhicules ayant un système d'échappement de sport d'origine uniquement :** montez la protection thermique sur les tuyaux de dépression en caoutchouc à l'aide des colliers à bande ; reliez les autres extrémités des tuyaux en caoutchouc, à l'aide d'un distributeur en forme de Y en plastique et de colliers, tel qu'indiqué (**Figure 16**).
- ! IMPORTANT : ne serrez pas encore les colliers à bande !**
- 2. Pour les véhicules n'ayant pas de système d'échappement de sport d'origine uniquement :** montez la protection thermique sur les tuyaux de dépression en caoutchouc à l'aide des colliers à bande ; reliez les autres extrémités des tuyaux en caoutchouc, à l'aide de tuyaux de dépression en PVC, tel qu'indiqué (**Figure 17**).
- ! IMPORTANT : ne serrez pas encore les colliers à bande !**
- 3. Pour les véhicules n'ayant pas de système d'échappement de sport d'origine uniquement :** montez les tuyaux de dépression en PVC d'Akrapovič aux sorties de dépression en caoutchouc d'origine et fixez les raccords, à l'aide de colliers à bande du kit d'installation d'Akrapovič (**Figure 18, 19**).
- ! IMPORTANT : ne serrez pas encore les colliers à bande !**
- 4. Pour les véhicules n'ayant pas de système d'échappement de sport d'origine uniquement :** dirigez et fixez les tuyaux de dépression d'Akrapovič, tel qu'indiqué (**Figure 20, 21**).
- ! IMPORTANT : dirigez les tuyaux de dépression de façon à ce qu'ils ne touchent pas de pièces chaudes ou mobiles !**
- ! IMPORTANT : assurez-vous que le tuyau de dépression n'est pas plié ou obstrué !**
- 5. Orientez correctement les colliers du silencieux central et faites-les glisser avec précaution sur le silencieux (**Figure 22**).**
- ! IMPORTANT : utilisez une pâte de cuivre antigrippante sur le filetage du boulon et de l'écrou des colliers !**
- ! IMPORTANT : ne serrez pas encore les boulons des colliers !**
- 6. Accrochez le silencieux central sur le support, tel qu'indiqué (**Figure 23, 24**).**
- ! IMPORTANT : utilisez de nouveaux joints d'étanchéité pour l'échappement sur les**

raccords tuyaux d'entrée du silencieux d'Akrapovič – embases de série !

- !** **ATTENTION : assurez-vous de ne pas vous blesser ou de ne pas endommager les pièces du véhicule au cours de cette procédure !**
- 7. Faites glisser les colliers sur le support du silencieux, alignez le silencieux par rapport au châssis du véhicule et serrez les colliers au couple spécifié (**Figure 25**).
- !** **IMPORTANT : assurez-vous de positionner correctement les colliers sur le support d'origine !**
- 8. Accrochez les deux silencieux latéraux sur les colliers et les brides ; serrez manuellement les écrous de série (**Figure 26**).
- !** **IMPORTANT : ne serrez pas encore complètement les supports des silencieux latéraux et les écrous des brides !**
- 9. Insérez les tampons correctement (**vérifiez la bonne orientation des marques !**), fixez et orientez les colliers exactement tel qu'indiqué et serrez les colliers au couple spécifié (**Figure 27, 28**).
- !** **IMPORTANT : utilisez une pâte de cuivre antigrippante sur le filetage du boulon et de l'écrou des colliers !**
- 10. Serrez les brides du silencieux central et les supports des silencieux latéraux des deux côtés du véhicule (**Figure 29, 30**).
- !** **IMPORTANT : utilisez une pâte antigrippante sur le filetage des écrous !**
- 11. Resserrez les boulons de la bride des tuyaux collecteurs des deux côtés du moteur (**Figure 31**).
- !** **IMPORTANT : serrez les boulons de série au couple spécifié en utilisant un motif entrecroisé en trois étapes !**
- 12. **Pour les véhicules ayant un système d'échappement de sport d'origine uniquement :** redirigez les tuyaux de dépression de sortie de série tel qu'indiqué et reliez-le aux tuyaux de dépression d'Akrapovič ; fixez le raccord, à l'aide d'un collier du kit d'installation d'Akrapovič (**Figure 32**).
- !** **IMPORTANT : dirigez le tuyau de dépression de série de façon à ce qu'il ne touche pas de pièces chaudes ou mobiles !**
- !** **IMPORTANT : assurez-vous que le tuyau de dépression n'est pas plié ou obstrué !**

- Raccordez les tuyaux de dépression aux actionneurs à vide et serrez les colliers à bande (**Figure 33**).

! IMPORTANT : ne serrez pas trop les colliers à bande !

- Remontez la protection thermique du silencieux central ; dirigez les tuyaux de dépression entre les deux protections, tel qu'indiqué (**Figure 34, 35**).

! IMPORTANT : assurez-vous qu'uniquement la partie protégée de la chaleur des tuyaux de dépression s'étend du côté intérieur de la protection thermique du silencieux !

! IMPORTANT : assurez-vous que les tuyaux de dépression ne sont pas pliés ou obstrués !

- Remettez en place toutes les pièces de série démontées (protections thermiques, pare-choc, feux arrière) dans l'ordre inverse de leur retrait. Reportez-vous au manuel du fabricant du véhicule pour les couples de serrage.

! IMPORTANT : veillez à rebrancher tous les connecteurs électriques ayant été débranchés !

- Assemblez les colliers et les anneaux sphériques sur les tuyaux d'échappement arrière, tel qu'indiqué (**Figure 36**).

! IMPORTANT : utilisez une pâte de cuivre antigrippante sur le filetage des boulons des colliers !

- Faites glisser les tuyaux d'échappement arrière sur les sorties des silencieux. Tournez-les et centrez-les par rapport au pare-chocs arrière et en fonction de vos préférences personnelles (**Figure 37**).

! IMPORTANT : assurez-vous de ne pas endommager les tuyaux d'échappement arrière, le pare-choc ou les autres pièces du véhicule au cours de cette procédure !

- Serrez les colliers du tuyau d'échappement arrière selon le couple indiqué des deux côtés du véhicule (**Figure 38**).

[PAGE VIDE]

INSTALLATION FINALE :

- ! **IMPORTANT** : réinstallez les pièces de série démontées ou partiellement retirées (passages de roue, pare-chocs, etc.) ; reportez-vous au manuel du fabricant du véhicule pour les couples de serrage.
- ! **IMPORTANT** : assurez-vous que tous les écrous et tous les boulons sont suffisamment serrés. En cas de contact entre le système d'échappement et le carénage ou les autres pièces, répétez le réglage du système d'échappement ou contactez votre concessionnaire agréé.
- ! **IMPORTANT** : nettoyez tous les composants du système d'échappement avant la première mise en marche du moteur, sinon les taches brûleront sur les surfaces !

ENTRETIEN DU SYSTÈME D'ÉCHAPPEMENT D'AKRAPOVIČ :

1. Nettoyez les composants de l'échappement en titane avec un lubrifiant en spray multi-usages (WD-40® ou équivalent)*, les composants d'échappement en fibre de carbone avec un chiffon doux et sec, et les composants en acier inoxydable avec un chiffon doux mouillé aspergé d'un nettoyant de contact, puis essuyez avec un chiffon doux et sec. Le système d'échappement peut changer de couleur en raison des températures élevées.
2. Assurez-vous périodiquement que tous les boulons et les ressorts sont suffisamment serrés.

*WD-40® est une marque déposée de la société WD-40.

CONSEIL D'INSTALLATION : IL EST NORMAL QUE DE LA FUMÉE BLANCHE SORTE DU SILENCIEUX LORS DE LA PREMIÈRE UTILISATION.

- ! **ATTENTION** : NE RESTEZ À AUCUN MOMENT DERRIÈRE LE SILENCIEUX.
- ! **ATTENTION** : N'UTILISEZ PAS DE NETTOYANTS POUR LES ROUES D'AUTOMOBILES OU DE PRODUITS DE NETTOYAGE CONTENANT DES ADDITIFS ACIDES POUR NETTOYER LES SYSTÈMES D'ÉCHAPPEMENT D'AKRAPOVIČ.

AVERTISSEMENT: LESYSTÈMED'ÉCHAPPEMENTPEUTÊTREEXTRÊMEMENTCHAUD.LAISSEZ L'ÉCHAPPEMENT ET LE MOTEUR REFROIDIR AVANT DE COMMENCER L'INSTALLATION OU AVANT TOUT AUTRE TRAVAIL EFFECTUÉ SUR LE SYSTÈME D'ÉCHAPPEMENT. CE MANUEL EST SPÉCIFIQUE POUR LA PORSCHE 911 CARRERA S. LES PROCÉDURES D'INSTALLATION POUR LES AUTRES MODÈLES PEUVENT ÊTRE DIFFÉRENTS.

DÉPANNAGE :

Problème	Cause possible	Solution
Fuites du gaz d'échappement du silencieux / raccordements du collier du tuyau	collier desserré	serrer le collier au couple spécifié
	le raccord n'est pas complètement serré	mettre le raccord en place et serrer le collier au couple spécifié
Les soupapes ne bougent pas	Absence d'approvisionnement	Vérifiez le voyant LED vert sur le kit de commande. Si le voyant LED est éteint : <ul style="list-style-type: none">• Vérifiez la connexion électrique et les connecteurs• Vérifiez le fusible des soupapes d'échappement (dans le coffre, à droite)
	Erreur détectée	Vérifiez le voyant LED vert sur le kit de commande. Si le voyant LED clignote rapidement : <ul style="list-style-type: none">• Vérifiez les connexions électriques et les connecteurs• Essayez d'utiliser le contrôleur à distance du kit sonore. Si les soupapes tournent, vérifiez alors l'installation du capteur de communication



Instrucciones de montaje

Sistema de escape Akrapovič:

Slip-On

para el

Porsche 911 Carrera (modelo 991)

Porsche 911 Carrera S (modelo 991)

Porsche 911 Carrera 4 (modelo 991)

Porsche 911 Carrera 4S (modelo 991)

ESPAÑOL

Versión 1.0

04/2016

www.akrapovic.com



Instrucciones de montaje

Sistema de escape Akrapovič:

Slip-On

para el

Porsche 911 Carrera (modelo 991)

Porsche 911 Carrera S (modelo 991)

Porsche 911 Carrera 4 (modelo 991)

Porsche 911 Carrera 4S (modelo 991)

Enhorabuena, ha adquirido el sistema de escape Akrapovič. El sistema de escape Akrapovič es un producto de Akrapovič d.d., Malo Hudo 8a, 1295 Ivančna Gorica, Eslovenia («Akrapovič»).

Por favor lea este manual de instalación atentamente antes de empezar con la instalación y uso del sistema de escape Akrapovič.

El sistema de escape Akrapovič sólo deberá ser montado por técnicos cualificados con experiencia en montaje y funcionamiento de sistemas de escape para coches. Las instrucciones contenidas en este manual se deberán seguir estrictamente para garantizar la correcta instalación y el uso seguro del sistema de escape Akrapovič. Akrapovič y/o sus socios no se harán responsables de ningún daño material o personal (incluidos daños directos, indirectos o perjuicios) acaecido por un montaje incorrecto o un uso indebido del sistema de escape Akrapovič, contrario a las instrucciones y advertencias contenidas en este manual.

En caso de dudas o preguntas respecto al montaje y/o el buen uso de los sistemas de escape Akrapovič o a estas instrucciones, contacte con el distribuidor oficial de Akrapovič en su localidad.

Para más información sobre los sistemas de escape Akrapovič, visite la página oficial de Akrapovič: <http://www.akrapovic.com>

INFORMACIÓN GENERAL

Su seguridad es nuestra máxima prioridad. Por favor conduzca con responsabilidad, seguridad y obediencia siempre las normas locales de tráfico.

Todas las declaraciones de conformidad de los sistemas de escape, hacen referencia a los sistemas de escape «en su versión actual». Cualquier modificación en el sistema de escape Akrapovič o montaje indebido que no siga las instrucciones de montaje contenidas en este manual podrá provocar serios daños materiales al sistema de escape y/o al motor, así como daños personales, y podrá afectar a la conformidad legal de los sistemas de escape, tales como las emisiones aéreas y/o acústicas del sistema de escape (p. ej. prohibición de utilizar el coche en la vía pública), así como a la cobertura de la garantía.

El sistema de escape se podrá utilizar únicamente en cumplimiento con la legislación y normativas vigentes, incluidas las leyes estatales y federales, donde sean aplicables.

Los daños causados por un montaje, un uso o un mantenimiento indebido del sistema de escape Akrapovič no están cubiertos por la garantía de Akrapovič. Por favor consulte la garantía adjunta para comprobar los términos de nuestra garantía.

Las especificaciones técnicas de los sistemas de escape de Akrapovič y productos afines a ellos están sujetos a cambios sin previo aviso.

DERECHOS DE AUTOR Y AVISOS SOBRE OTROS DERECHOS

La marca comercial Akrapovič, incluidos sus logos e imagen corporativa, están protegidos por los derechos de autor y propiedad intelectual de la marca Akrapovič. Están por tanto sujetos a la autorización de Akrapovič para uso de la licencia por parte de terceros.

Cualquier tipo de reproducción, manipulación técnica o de otra índole, traducción u otro tipo de uso de los derechos de autor y/o propiedad de la marca contenida en este manual queda terminantemente prohibida sin el consentimiento expreso por escrito por parte de Akrapovič. Lo mismo es aplicable al completo contenido de este manual y/o a cualquiera de sus partes, incluidas aunque no limitado a ellas, las especificaciones técnicas, instrucciones, gráficos, fotografías, etc.

Akrapovič se toma muy en serio todas las infracciones que atentan contra los derechos de autor y propiedad intelectual. En caso de que tenga algún motivo para sospechar que su sistema de escape no sea un producto original de Akrapovič, por favor póngase en contacto con nuestros distribuidores oficiales locales o con Akrapovič mediante la dirección de correo electrónico info@akrapovic.com.

ADVERTENCIA SOBRE SEGURIDAD Y CUMPLIMIENTO CON LAS NORMATIVAS, POR FAVOR LEA ATENTAMENTE

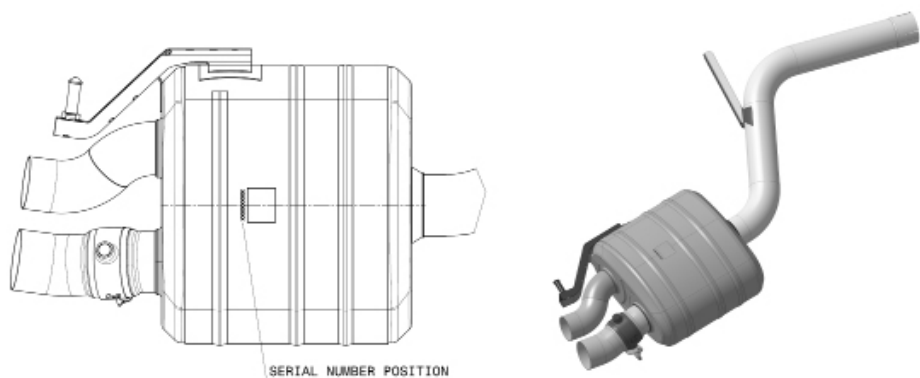
ANTES DE RETIRAR EL SISTEMA DE ESCAPE ORIGINAL Y COMENZAR CON EL MONTAJE DE SU NUEVO ESCAPE AKRAPOVIČ, POR FAVOR ASEGÚRESE DE QUE CUENTE CON TODOS LOS OBJETOS ENUMERADOS A CONTINUACIÓN:

- Este manual ha sido diseñado específicamente para el coche que aparece en la portada. El proceso de montaje varía en función del modelo de coche. Por favor, compruebe que **tanto el sistema de escape Akrapovič como el presente manual de montaje se correspondan con su modelo de coche.**
- El sistema de escape se puede calentar en exceso durante su uso y después del mismo. Asegúrese de no tocar el sistema de escape hasta que se haya enfriado por completo. **Permita que tanto el escape como el motor se enfrien antes de comenzar con la instalación.**
- Asegúrese de que el coche **se encuentra en una posición segura para evitar** que tanto usted como terceras personas puedan sufrir lesiones, o que se produzcan daños en el coche.
- Por favor, compruebe que las piezas que ha recibido coinciden con el listado de piezas disponible en nuestra página web (por favor use el código QR de la página principal o busque «vista esquemática» en la página del producto correspondiente en www.akrapovic.com). Compruebe que tiene **todas las piezas necesarias para el montaje** de su nuevo sistema de escape Akrapovič. En caso de que falte alguna de las piezas, por favor no empiece a desmontar su sistema de escape original/montar el sistema de escape Akrapovič y contacte con el distribuidor que le haya vendido el sistema de escape Akrapovič.
- Los silenciadores de los sistemas de escape tienen un número de serie propio que corrobora la autenticidad del producto. Puede encontrar el número de serie en el tubo de entrada del silenciador. Por favor, guíese por la **foto 1** que encontrará a continuación. Por favor, compruebe que su sistema de escape es un producto original Akrapovič. En caso de duda, por favor contacte con el punto de venta en el que ha comprado el sistema de escape o con los distribuidores de Akrapovič. Tanto este manual, como cualquier certificado o garantía de Akrapovič son únicamente aplicables a productos originales.

NOTA GENERAL

Las fotografías y otras ilustraciones en este manual son simbólicas y están destinadas a ayudar a representar los pasos individuales para un correcto montaje y uso, así como para ofrecer una perspectiva general. Puede que los componentes actuales del sistema de escape Akrapovič, no se correspondan en su totalidad con las fotos y otras ilustraciones contenidas en este manual.

Foto 1 – Posición del Número de Serie



ADVERTENCIA SOBRE RUIDOS Y EMISIONES

Advertencia general

Dado que los productos de Akrapovič d.d. se distribuyen a nivel mundial, ni Akrapovič d.d., ni ninguna de sus empresas subsidiarias se comprometen a que sus productos cumplan con los niveles de emisión aéreos y/o acústicos, ni con las leyes de etiquetado de todas las jurisdicciones existentes. Los compradores son los únicos responsables de informarse sobre las leyes aplicables en las zonas de uso de los productos y cumplirlas.

Aunque el cumplimiento de los productos Akrapovič con la legislación vigente en un país determinado es responsabilidad del usuario, puede encontrar unas directrices básicas sobre el cumplimiento de su sistema de escape Akrapovič respecto de varios requisitos legales en la parte de productos de nuestra página web (por favor utilice el código QR de la página principal o consulte la página del producto correspondiente en www.akrapovic.com). Para las homologaciones de tipo CE y CEE por favor consulte el certificado que acompaña a su producto.

ADVERTENCIA PARA EE.UU.

Varios estados de EE.UU. y el gobierno federal de los EE.UU. tienen leyes individuales que regulan el uso del mercado de recambios de piezas y sistemas de escape, en especial aquellas piezas y sistemas que modifican, eliminan o sustituyen a los catalizadores originales. Por favor consulte las leyes de cada región antes de montar piezas o sistemas de recambio en su vehículo para asegurarse de que cumple con la legislación vigente. Ni Akrapovic d. d., ni ninguna de sus empresas subsidiarias o distribuidores de piezas o sistemas se comprometen a que todas las piezas o sistemas cumplan con todas las legislaciones vigentes.

ADVERTENCIA PARA CALIFORNIA

El Estado de California prohíbe el uso de sistemas de escape de recambio que modifiquen, retiren o reemplacen los catalizadores originales, a no ser que el California Air Resources Board haya emitido una orden ejecutiva aprobando dichas piezas o sistemas o que las piezas o sistemas estén exentas de ello por ser destinadas exclusivamente al uso en circuitos de carrera cerrados. Ni Akrapovic d. d., ni ninguna de sus empresas subsidiarias o distribuidores de piezas o sistemas confirman que las piezas o sistemas distribuidos cuenten con una orden ejecutiva o con la exención por uso exclusivo en circuitos de carrera cerrados. Los compradores son los únicos responsables de informarse y cumplir con la legislación aplicable en California.

SÍMBOLOS

En estas instrucciones de instalación se utilizarán los siguientes símbolos:



HERRAMIENTAS Y EQUIPOS DE PROTECCIÓN REQUERIDOS



PAR DE APRIETE



LUBRICACIÓN



AJUSTE MANUAL



CONSEJO DE INSTALACIÓN



ATENCIÓN O IMPORTANTE

UTILICE MATERIAL SELLANTE PARA TORNILLOS

Aplice 3 o 4 gotitas de material sellante para tornillos sobre las tuercas limpias y desengrasadas antes de apretar los tornillos.

¡ADVERTENCIA! Evite el contacto con la piel, ojos y mucosas. No inhale los humos. Mantenga los productos fuera del alcance de los niños.



UTILICE PASTA DE COBRE ANTIADHERENTE (tubo negro)

Ofrece una protección duradera y segura contra la adherencia, corrosión y oxidación de los pernos, las cabezas roscadas, tuercas, juntas, etc. También protege contra la vibración, el desgaste y el impacto. **¡ADVERTENCIA! Evite el contacto con los ojos. Mantenga los productos fuera del alcance de los niños.**

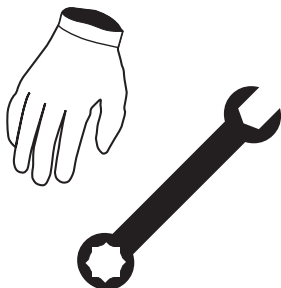


UTILICE GRASA ANTIADHERENTE (tubo blanco)

Evita la adherencia, corrosión y el desgaste excesivo entre los componentes de titanio y el sistema de escape. **¡ADVERTENCIA! Evite el contacto con los ojos. Mantenga los productos fuera del alcance de los niños.**



Herramientas y material



- Llave hexagonal de 5 mm con mango en T
- Llave hexagonal de 6 mm con mango en T
- Llave de 10 mm con mango en T
- Llave de 13 mm con mango en T
- Llave combinada de 13 mm
- Llave de vaso doble hexagonal de 13 mm
- Llave giratoria Torx del E12 con mango en T
- Llave Torx del 30
- Destornillador plano pequeño
- Tenazas de corte
- Pistola de aire caliente

LISTADO DE PIEZAS:

En su caja debería encontrar las siguientes piezas:

- Manual de montaje
- Certificado de homologación/ documentos de conformidad en caso necesario
- Garantía
- Material de montaje
- Silenciadores y tubos

Puede encontrar una lista detallada de piezas en la página web de Akrapovič (por favor use el código QR en la página principal o busque «vista frontal» en la página del producto correspondiente en www.akrapovic.com).

IMPORTANTE: ¡El coche debe estar apagado durante los procesos de desmontaje e instalación, o mientras se lleva a cabo cualquier otra tarea con el sistema de escape!

RETIRADA DEL SISTEMA DE ESCAPE ORIGINAL:

El proceso para desmontar el sistema de escape original puede variar según el tipo de sistema de escape existente. Por favor siga las instrucciones del fabricante del sistema de escape original para desmontar el sistema de escape original.

En caso de que por cualquier razón decida hacer lo contrario, por favor tenga en cuenta que la información proporcionada en estas instrucciones sólo podrán ser consideradas como informaciones generales proporcionadas para su comodidad. Akrapovič no se hará responsable de la desinstalación de su sistema de escape existente, ni prestará garantías sobre dicha pieza, su vehículo o su correcto funcionamiento tras la operación.

En caso de que el uso de su sistema de escape Akrapovič no esté permitido en ciertas carreteras o en ciertas condiciones, por favor mantenga el escape original u otras piezas del sistema que puedan ser utilizadas legalmente en dichas circunstancias.

RETIRADA DEL SISTEMA DE ESCAPE ORIGINAL:

Sitúe el vehículo sobre un elevador hidráulico.

! ATENCIÓN: ¡Asegúrese de que el vehículo se eleva de forma segura y correcta o podrían producirse daños en el vehículo, daños personales, o incluso riesgo de fallecimiento!

1. Retire con cuidado los paneles de revestimiento indicados y desatornille los tornillos de los faros traseros de ambos lados del vehículo (**Fotos 1, 2**).

! IMPORTANTE: ¡Tenga cuidado de no dañar los paneles de revestimiento, los faros traseros o cualquier otra pieza del vehículo durante este proceso!

2. Retire con cuidado ambos faros traseros, desconecte los conectores y retire ambos faros traseros del vehículo (**Foto 3**).

! IMPORTANTE: ¡Tenga cuidado de no dañar los faros traseros, los conectores o cualquier otra pieza del vehículo durante este proceso!

3. Desatornille los tornillos indicados de ambos lados del vehículo y, con cuidado, retire **parcialmente** el parachoques trasero (**Fotos 4, 5, 6**).

! IMPORTANTE: ¡Tenga cuidado de no dañar ni rayar ninguna pieza del vehículo durante este proceso!

4. Desconecte el conector eléctrico del parachoques y retire con cuidado el parachoques trasero del vehículo (**Foto 7**).

! IMPORTANTE: ¡Tenga cuidado de no dañar el conector o cualquier otra pieza del vehículo durante este proceso!

5. Desatornille las tuercas indicadas de ambos lados del vehículo y, con cuidado, retire los protectores térmicos de los silenciadores laterales (**Fotos 8, 9**).

! IMPORTANTE: ¡Tenga cuidado de no dañar los protectores térmicos o cualquier otra pieza del vehículo durante este proceso!

6. Desatornille los tornillos indicados de ambos lados del vehículo y, con cuidado, retire el protector térmico del silenciador central (**Foto 10**).

! IMPORTANTE: ¡Tenga cuidado de no dañar el protector térmico o cualquier otra pieza del vehículo durante este proceso!

7. Afloje la abrazadera y retire los tubos de escape, afloje la abrazadera doble y sáquela de la junta y desatornille las tres tuercas indicadas (**Foto 11**). Repita el proceso en ambos lados del vehículo.
- !** **IMPORTANTE: ¡Tenga cuidado de no dañar ninguna pieza del vehículo durante este proceso!**
8. Desatornille las tuercas indicadas de ambos lados del vehículo y, con cuidado, retire los silenciadores laterales del vehículo (**Foto 12**).
- !** **ATENCIÓN: ¡Asegúrese de no lesionarse y de no dañar ninguna de las piezas del vehículo durante este proceso!**
- !** **ATENCIÓN: ¡Sostenga los silenciadores laterales durante este proceso para no lesionarse ni dañar el vehículo!**
9. Saque con cuidado las mangueras de vacío de los accionadores de vacío (**Foto 13**).
- !** **ATENCIÓN: ¡Asegúrese de no lesionarse y de no dañar ninguna de las piezas del vehículo durante este proceso!**
10. Afloje los tornillos de la brida de los tubos del múltiple en ambos lados del motor (**Foto 14**).
- !** **IMPORTANTE: ¡Afloje sólo los tornillos, no los desenrosque todavía por completo!**
11. Desatornille las tuercas del silenciador central y retire con cuidado el silenciador del vehículo (**Foto 15**).
- !** **ATENCIÓN: ¡Asegúrese de no lesionarse y de no dañar ninguna de las piezas del vehículo durante este proceso!**
- !** **ATENCIÓN: ¡Sostenga el silenciador durante este proceso para no lesionarse ni dañar el vehículo!**

MONTAJE DEL SISTEMA DE ESCAPE DE AKRAPOVIČ:

- 1. Únicamente para vehículos con sistema de escape deportivo original:** Fije el protector térmico a los tubos de vacío de caucho con cintas abrazaderas; ate los otros extremos de los tubos de caucho mediante un distribuidor de plástico con forma de Y y unas abrazaderas, tal y como se muestra (**Foto 16**).
! IMPORTANTE: ¡No apriete todavía las cintas abrazaderas!
- 2. Únicamente para vehículos con sistema de escape deportivo original:** Fije el protector térmico a los tubos de vacío de caucho con cintas abrazaderas; ate los otros extremos de los tubos de caucho mediante tubos de vacío de PVC, tal y como se muestra (**Foto 17**).
! IMPORTANTE: ¡No apriete todavía las cintas abrazaderas!
- 3. Únicamente para vehículos con sistema de escape deportivo original:** Fije los tubos de vacío de PVC de Akrapovič a las salidas de vacío de caucho originales y asegure las conexiones con cintas abrazaderas del kit de montaje de Akrapovič (**Fotos 18, 19**).
! IMPORTANTE: ¡No apriete las cintas abrazaderas demasiado!
- 4. Únicamente para vehículos con sistema de escape no deportivo original:** Coloque y fije los tubos de vacío de Akrapovič tal y como se muestra (**Fotos 20, 21**).
! IMPORTANTE: ¡Coloque los tubos de vacío originales de forma que no entren en contacto con ninguna pieza caliente o móvil!
! IMPORTANTE: ¡Asegúrese de que los tubos de vacío no estén doblados ni obstruidos de ninguna manera!
- 5. Coloque las abrazaderas del silenciador central correctamente y deslícelas con cuidado sobre el silenciador (Foto 22).**
! IMPORTANTE: ¡Aplique pasta de cobre antiadherente en las roscas de todos los tornillos y tuercas de las abrazaderas!
! IMPORTANTE: ¡No atornille todavía los tornillos a las abrazaderas!
- 6. Coloque el silenciador central en la abrazadera, tal y como se muestra (Fotos 23, 24).**
! IMPORTANTE: ¡Use juntas de escape nuevas en los puntos de unión entre los tubos de entrada del silenciador de Akrapovič y los múltiples originales!

- ! **ATENCIÓN: ¡Asegúrese de no lesionarse y de no dañar ninguna de las piezas del vehículo durante este proceso!**
7. Deslice las abrazaderas sobre el soporte del silenciador, alinee el silenciador tomando como referencia el chasis del vehículo y apriete las abrazaderas con el par de apriete especificado (**Foto 25**).
- ! **IMPORTANTE: ¡Asegúrese de colocar las abrazaderas en el soporte original de forma correcta!**
8. Coloque ambos silenciadores laterales en los soportes y bridas; apriete manualmente las tuercas originales (**Foto 26**).
- ! **IMPORTANTE: ¡No apriete todavía completamente los soportes de los silenciadores laterales ni las tuercas de las bridas!**
9. Inserte correctamente los amortiguadores (**¡compruebe que las marcas están correctamente posicionadas!**), fije y oriente las abrazaderas exactamente tal y como se muestra y apriete las abrazaderas con el par de apriete especificado (**Fotos 27, 28**).
- ! **IMPORTANTE: ¡Aplique pasta de cobre antiadherente en las roscas de todos los tornillos y tuercas de las abrazaderas!**
10. Apriete las bridas del silenciador central y los soportes de los silenciadores laterales en ambos lados del vehículo (**Fotos 29, 30**).
- ! **IMPORTANTE: ¡Aplique pasta de cobre antiadherente en todas las roscas de las tuercas!**
11. Vuelva a apretar los tornillos de las bridas de los tubos del múltiple en ambos lados del motor (**Foto 31**).
- ! **IMPORTANTE: ¡Apriete las tuercas originales con el par de apriete especificado siguiendo un patrón entrelazado de tres pasos!**
12. **Únicamente para vehículos con sistema de escape deportivo original:** Vuelva a colocar el tubo de salida de vacío original tal y como se muestra y sujételo con los tubos de vacío de Akrapovič; fije la conexión con una abrazadera del kit de montaje de Akrapovič (**Foto 32**).
- ! **IMPORTANTE: ¡Coloque el tubo de vacío original de forma que no entre en contacto con ninguna pieza caliente o móvil!**
- ! **IMPORTANTE: ¡Asegúrese de que el tubo de vacío original no se doble ni se obstruya**

de ninguna forma!

13. Conecte los tubos de vacío a los accionadores de vacío y apriete las cintas abrazaderas **(Foto 33)**.

! IMPORTANTE: ¡No apriete las cintas abrazaderas demasiado!

14. Vuelva a montar el protector térmico del silenciador central; sitúe los tubos de vacío entre los dos protectores de calor, tal y como se muestra **(Fotos 34, 35)**.

! IMPORTANTE: ¡Asegúrese de que sólo la parte protegida del calor de los tubos de vacío penetra en el interior del protector térmico del silenciador!

! IMPORTANTE: ¡Asegúrese de que los tubos de vacío no estén doblados u obstruidos de ninguna forma!

15. Vuelva a colocar todas las piezas originales (protectores térmicos, parachoques, faros traseros) en el orden inverso al que han sido desmontadas. Consulte el manual del fabricante del vehículo para conocer los pares de apriete.

! IMPORTANTE: ¡Asegúrese de volver a conectar todos los conectores eléctricos desconectados!

16. Fije las abrazaderas y los anillos esféricos a los tubos de escape, tal y como se muestra **(Foto 36)**.

! IMPORTANTE: ¡Aplique pasta de cobre antiadherente en todas las roscas de los tornillos de las abrazaderas!

17. Introduzca los tubos de escape en las tomas de los silenciadores. Rótelos y céntralos con respecto al parachoques trasero según sus preferencias personales **(Foto 37)**.

! IMPORTANTE: ¡Asegúrese de no dañar los tubos de escape, el parachoques o cualquier otra pieza del vehículo durante este proceso!

18. Apriete las abrazaderas de los tubos de escape con el par de apriete especificado en ambos lados del vehículo **(Foto 38)**.

[PÁGINA VACÍA]

INSTALACIÓN FINAL:

- ! **IMPORTANTE:** reinstale las partes originales desmontadas o parcialmente retiradas (guardabarros, parachoques, etc.); consulte el manual del fabricante del vehículo para conocer los pares de apriete.
- ! **IMPORTANTE:** asegúrese de que todas las roscas y tornillos están lo suficientemente apretados. En caso de que el sistema de escape toque el capó u otras piezas, repita el ajuste del sistema de escape o contacte al distribuidor oficial.
- ! **IMPORTANTE:** ¡Limpie todos los componentes del escape antes de arrancar el motor por primera vez o las manchas sobre las superficies podrán inflamarse!

MANTENIMIENTO DEL SISTEMA DE ESCAPE AKRAPOVIČ:

1. Limpie los componentes de titanio del escape con un lubricante multiusos en spray (WD-40® o equivalente)*, limpie los componentes de fibra de carbono del escape con un paño suave y seco y los componentes de acero inoxidable con un paño suave, rociado con limpiador de contacto, a continuación pase un paño suave y seco. Un cambio en el color del sistema de escape es normal, debido a las altas temperaturas.
2. Asegúrese periódicamente que todos los tornillos y resortes están lo suficientemente apretados.

*WD-40® es una marca registrada de WD-40 Company.



CONSEJO DE INSTALACIÓN: ES NORMAL QUE, LA PRIMERA VEZ QUE ARRANQUE EL MOTOR, SALGA HUMO BLANCO DEL SILENCIADOR.

- ! **ATENCIÓN: NO SE SITÚE NUNCA DETRÁS DEL SILENCIADOR.**
- ! **ATENCIÓN: NO UTILICE LIMPIADORES PARA RUEDAS DE COCHE O NINGÚN PRODUCTO DE LIMPIEZA QUE CONTenga ADITIVOS ÁCIDOS PARA LIMPIAR LOS SISTEMAS DE ESCAPE DE AKRAPOVIČ.**

ADVERTENCIA: EL SISTEMA DE ESCAPE PUEDE CALENTARSE EN EXTREMO. PERMITA QUE TANTO EL ESCAPE COMO EL MOTOR SE ENFRÍEN ANTES DE COMENZAR CON LA INSTALACIÓN O DE REALIZAR CUALQUIER TAREA EN EL SISTEMA DE ESCAPE. ESTE MANUAL ES ESPECÍFICO PARA EL PORSCHE 911 CARRERA S. PUEDE HABER DIFERENCIAS CON RESPECTO A PROCESOS DE INSTALACIÓN DE OTROS MODELOS.

RESOLUCIÓN DE PROBLEMAS:

Problema	Posible causa	Solución
El gas de escape sale por el silenciador/ las conexiones de las abrazaderas de los tubos	abrazadera suelta	apriete la abrazadera hasta el punto indicado
	las conexiones no están totalmente unidas	ponga la conexión en su sitio y apriete la abrazadera hasta el punto indicado
Las válvulas no se mueven	No hay corriente	Compruebe el PILOTO verde del Kit de Control Si el PILOTO está apagado: <ul style="list-style-type: none">• Compruebe las conexiones eléctricas y los conectores• Compruebe el fusible de las válvulas de escape (en el maletero, a la derecha)
	Error detectado	Compruebe el PILOTO verde del Kit de Control Si el PILOTO parpadea rápidamente: <ul style="list-style-type: none">• Compruebe las conexiones eléctricas y los conectores• Intente usar el controlador remoto del Kit de Sonido. Si las válvulas giran, compruebe cómo está instalado el sensor de Comunicación



Instruções de montagem

Sistema de Escape Akrapovič:

Slip-On

para

Porsche 911 Carrera (type 991)

Porsche 911 Carrera S (type 991)

Porsche 911 Carrera 4 (type 991)

Porsche 911 Carrera 4S (type 991)

PT

Versão 1.0

04/2016

www.akrapovic.com



Instruções de montagem

Sistema de Escape Akrapovič:

Slip-On

para

Porsche 911 Carrera (type 991)

Porsche 911 Carrera S (type 991)

Porsche 911 Carrera 4 (type 991)

Porsche 911 Carrera 4S (type 991)

PT

Versão 1.0

04/2016

www.akrapovic.com

Parabéns pela compra do sistema de escape Akrapovič. O sistema de escape Akrapovič é um produto da Akrapovič d.d., Malo Hudo 8a, 1295 Ivančna Gorica, Eslovénia («Akrapovič»).

Por favor, leia com atenção o manual de instalação antes de instalar e utilizar o sistema de escape Akrapovič.

A montagem do sistema de escape Akrapovič deverá ser executada por profissionais qualificados na montagem e no desempenho do sistema de escape de automóveis. As instruções fornecidas neste manual devem ser seguidas de forma a garantir a instalação adequada e utilização segura do sistema de escape Akrapovič. A Akrapovič e/ou os seus parceiros não serão responsabilizados por qualquer dano ou lesão corporal (incluindo danos diretos, indiretos ou consequentes) resultante da instalação incorreta ou da utilização e manutenção incorretas do sistema de escape Akrapovič contrárias às instruções e avisos contidos no presente documento.

Em caso de dúvidas acerca da instalação e/ou utilização adequada do sistema de escape Akrapovič ou deste manual, contacte o representante local da Akrapovič.

Para mais informações acerca dos sistemas de escape Akrapovič, consulte a página oficial da Internet da Akrapovič em: <http://www.akrapovic.com>

INFORMAÇÃO GERAL

A sua segurança é a nossa prioridade número um. Conduza o seu automóvel de forma responsável, em segurança, e cumpra sempre as regras de trânsito locais.

Todas as declarações sobre a conformidade do sistema de escape são realizadas em relação ao sistema «tal como está». Quaisquer alterações ao sistema de escape Akrapovič ou à sua instalação, utilização ou manutenção inadequadas, que não estejam de acordo com estas instruções de montagem podem provocar danos graves no sistema de escape e/ou motor, assim como lesões corporais, podendo também afetar a conformidade do sistema de escape com os requisitos legais, designadamente as emissões de gases e/ou ruído (por exemplo, o automóvel pode deixar de ser considerado adequado para circular em vias públicas), bem como pode invalidar a cobertura da garantia.

O sistema de escape só pode ser usado de acordo com as leis e regulações relevantes, incluindo estatais e federais, onde aplicável.

Os danos provocados por instalação, utilização e manutenção inadequadas do sistema de escape Akrapovič não são abrangidos pela garantia Akrapovič. Consulte a garantia anexa em relação aos termos da nossa garantia.

As especificações técnicas dos sistemas de escape Akrapovič e produtos relacionados estão sujeitas a alterações sem aviso prévio.

NOTIFICAÇÃO DE DIREITOS DE AUTOR E OUTROS DIREITOS

A marca registada Akrapovič, incluindo os logótipos e emblemas empresariais, está sujeita a direitos de autor, bem como os direitos da marca registada Akrapovič, seus licenciados ou terceiros que autorizam a Akrapovič a usá-los.

Qualquer reprodução, manipulação técnica ou outra, tradução ou outra utilização dos direitos de autor e/ou direitos de marca registada aqui contidos, são proibidos sem o prévio consentimento explícito e escrito da Akrapovič. O mesmo se aplica especialmente a todo o conteúdo deste manual e/ou qualquer uma das suas partes, incluindo nomeadamente especificações técnicas, instruções, gráficos, fotografias e conteúdos semelhantes incluídos neste manual.

A Akrapovič é rígida no que diz respeito a todos os casos de violação de direitos de autor e de outros direitos. Caso tenha motivos para acreditar que o seu sistema de escape não é um produto original da Akrapovič, contacte os nossos representantes locais ou a Akrapovič para info@akrapovic.com.

AVISO DE SEGURANÇA E CONFORMIDADE, LEIA ATENTAMENTE

ANTES DE RETIRAR O SISTEMA DE ESCAPE E INICIAR A INSTALAÇÃO DO SEU NOVO ESCAPE AKRAPOVIČ, CERTIFIQUE-SE DE QUE TODOS OS ITENS ABAIXO DESCRITOS FORAM VERIFICADOS:

- Este manual é específico para o automóvel indicado na capa, para o qual foi concebido. Os procedimentos de montagem variam dependendo do tipo de automóvel. Verifique se o **sistema de escape Akrapovič e este manual de montagem correspondem ao modelo do seu automóvel.**
- O sistema de escape pode atingir elevadas temperaturas durante e após a sua utilização. Certifique-se de que não toca no sistema de escape até que este esteja totalmente frio. **Deixe que o escape e motor arrefeçam antes de iniciar a montagem.**
- Certifique-se de que o automóvel está **colocado em segurança para prevenir** que provoque lesões a si e a outras pessoas, ou danifique o automóvel.
- Verifique as peças que recebeu na lista de peças disponível no nosso sítio web (use o código QR na capa ou pesquise «visualização esquemática» na página correspondente do produto em www.akrapovic.com). Certifique-se de que tem **todas as peças necessárias para a instalação** do seu novo sistema de escape Akrapovič. Se alguma das peças estiver em falta, não proceda à desmontagem do sistema de escape existente e montagem do sistema de escape Akrapovič e contacte o revendedor onde adquiriu o sistema de escape Akrapovič.
- Todos os silenciadores do sistema de escape têm um número de série único, que identifica a autenticidade do produto. Pode encontrar o número de série no corpo do silenciador. Consulte a **imagem 1** abaixo. Verifique se o seu sistema de escape é um produto original Akrapovič. Em caso de dúvidas, contacte o revendedor onde adquiriu o sistema de escape ou parceiros Akrapovič. Este manual, quaisquer certificados e garantia da Akrapovič aplicam-se apenas a produtos originais.

INFORMAÇÃO GERAL

As fotografias e outras ilustrações que constam deste manual são simbólicas e destinam-se a auxiliar na representação dos passos individuais para a instalação e utilização adequadas, assim como para uma visão geral. As peças reais dos componentes do sistema de escape Akrapovič podem não corresponder inteiramente às fotografias e a outras ilustrações.

Imagem 1 – Posição do número de série



AVISOS DE RUÍDO E EMISSÕES

Aviso geral

Devido à distribuição mundial dos produtos Akrapovič d.d., nem a Akrapovič d.d., nem qualquer uma das suas subsidiárias, garante que o sistema de escape cumpre as regras de emissões de gases e/ou ruídos, ou leis de rotulagem, de qualquer jurisdição. Os adquirentes são totalmente responsáveis por conhecerem as leis aplicáveis ao local em que os produtos serão utilizados e pelo cumprimento dessas leis.

Embora a conformidade legal de produtos Akrapovič num país específico deva ser determinada pelo utilizador, pode consultar algumas orientações básicas sobre a conformidade do seu sistema de escape Akrapovič em relação a vários requisitos legais na parte relacionada com o produto no nosso sítio Web (use o código QR na capa ou pesquise a página de produto correspondente em www.akrapovic.com). Para aprovações de tipo CE e ECE, consulte o certificado anexo ao seu produto.

AVISO EUA

Vários estados dos Estados Unidos da América e o governo federal dos EUA têm leis independentes que regulam a utilização das peças e sistemas de escape do mercado pós-venda, especialmente porque estas peças e sistemas alteram, retiram ou substituem os catalisadores originais do equipamento. Consulte as leis adequadas na sua área antes de instalar qualquer peça ou sistema de mercado pós-venda no seu veículo, de forma a garantir a conformidade com as leis aplicáveis. Nem a Akrapovič d.d. nem qualquer subsidiária respetiva ou revendedores de peças ou sistemas garantem que quaisquer peças ou sistemas cumpram com quaisquer leis aplicáveis.

AVISO CALIFÓRNIA

As leis da Califórnia proíbem a utilização de peça ou sistema de escape no mercado pós-venda que altere, retire ou substitua os catalisadores originais do equipamento, exceto quando o Conselho de Recursos Atmosféricos da Califórnia (California Air Resources Board) emitiu uma Ordem Executiva em relação a tal peça ou sistema ou exceto quando a peça ou sistema é isenta devido a sua utilização exclusiva em veículos de competição em circuitos fechados. Nem a Akrapovič d.d. nem nenhuma das suas subsidiárias garante que quaisquer peças ou sistemas tenham recebido tal Ordem Executiva ou que quaisquer peças ou sistemas suas estão em conformidade com a isenção de veículos de competição. Os adquirentes são totalmente responsáveis por se informarem acerca das leis aplicáveis na Califórnia e por cumprirem as mesmas.

SÍMBOLOS

São usados os seguintes símbolos nestas instruções de instalação:



**FERRAMENTAS E
EQUIPAMENTO DE PROTEÇÃO
OBRIGATÓRIOS**



TORQUE DE APERTO



LUBRIFICAÇÃO



AJUSTE MANUAL



DICA DE INSTALAÇÃO



ATENÇÃO OU IMPORTANTE

USAR SELANTE DE PARAFUSOS



Aplicar 3 a 4 pequenas gotas de selante de parafusos nos fios limpos e desengordurados, antes de apertar os parafusos.

AVISO! Evitar o contacto com a pele, olhos ou membranas mucosas. Não inalar os fumos. Manter fora do alcance das crianças.

USAR PASTA DE COBRE ANTIADERENTE SEM CHUMBO (tubo preto)



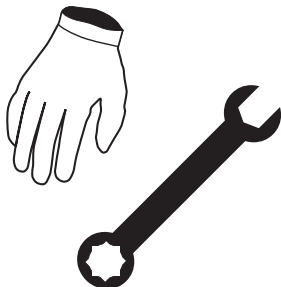
Fornece proteção de longa duração e sem problemas contra a aderência, corrosão e oxidação de parafusos, extremidades das roscas, porcas, juntas, etc. Também protege contra a vibração, desgaste e impacto. **AVISO! Evitar o contacto com os olhos. Manter fora do alcance das crianças.**

USAR MASSA LUBRIFICANTE ANTIADERENTE (tubo branco)



Impede a aderência, corrosão e desgaste excessivo entre os componentes de titânio do seu sistema de escape. **AVISO! Evitar o contacto com os olhos. Manter fora do alcance das crianças.**

Ferramentas e equipamento



- Chave em T de 5 mm sextavada
- Chave em T de 6 mm sextavada
- Chave em T de 10 mm
- Chave em T de 13 mm
- Chave de combinação de 13 mm
- Socket bi-sextavado 13 mm
- Chave em T giratória Torx E12
- Chave Torx 30
- Chave de fendas direita pequena
- Alicates de corte
- Pistola de calor

LISTA DE PEÇAS

As seguintes peças deverão estar na caixa:

- Manual de montagem
- Certificado de homologação/documentos de conformidade, caso aplicável
- Garantia
- Material de encaixe
- Silenciador e tubos

A lista detalhada das peças pode ser consultada no sítio Web da Akrapovič (utilize o código QR na capa ou pesquise «Visualização esquemática» na página do produto correspondente em www.akrapovic.com).

IMPORTANTE: O automóvel deve estar desligado durante o processo de desmontagem e montagem, bem como durante quaisquer outros trabalhos realizados no sistema de escape!

REMOÇÃO DO SISTEMA DE ESCAPE INSTALADO:

O processo de desmontagem do sistema de escape original pode variar dependendo do sistema de escape original. Siga as indicações do fabricante do sistema de escape original para desmontagem do sistema de escape original.

Se, por qualquer motivo, decidir proceder de outra forma, tenha em consideração que qualquer informação fornecida no presente manual em relação a este assunto deverá ser considerada como informação geral, fornecida apenas para sua conveniência. A Akrapovič não assumirá qualquer responsabilidade em relação à desmontagem do seu sistema de escape existente, cobertura de garantia de tal sistema de escape ou veículo ou pela sua adequação para utilização posterior.

Caso o seu sistema de escape Akrapovič não possa ser usado em determinadas vias ou em determinadas condições, mantenha o sistema de escape existente ou outro que possa usar legalmente nestas situações.

REMOÇÃO DO SISTEMA DE ESCAPE INSTALADO:

Colocar o veículo no elevador.

! **ATENÇÃO: certifique-se de que a elevação do carro é realizada de forma segura e correta, caso contrário poderá estar em risco de provocar danos no veículo, sofrer lesões pessoais ou até mesmo a morte!**

1. Abra cuidadosamente os painéis de guarnição marcados e desenrosque os parafusos das luzes traseiras em ambos os lados do veículo (**Figura 1, 2**).

! **IMPORTANTE: tenha cuidado para não danificar os painéis de guarnição, luzes traseiras ou qualquer outra peça do veículo durante este procedimento!**

2. Retire cuidadosamente ambas as luzes traseiras, desligue os conectores e retire ambas as luzes traseiras do veículo (**Figura 3**).

! **IMPORTANTE: tenha cuidado para não danificar as luzes traseiras, conectores ou qualquer outra peça do veículo durante este procedimento!**

3. Desenrosque os parafusos marcados em ambos os lados do veículo e cuidadosamente retire parcialmente o para-choques traseiro (**Figura 4, 5, 6**).

! **IMPORTANTE: tenha cuidado para não danificar nem riscar qualquer peça do veículo durante este procedimento!**

4. Desligue o conector elétrico do para-choques e retire cuidadosamente o para-choques do veículo (**Figura 7**).

! **IMPORTANTE: tenha cuidado para não danificar o conector ou qualquer outra peça do veículo durante este procedimento!**

5. Desenrosque as porcas e parafusos marcados em ambos os lados do veículo e retire as proteções térmicas do silenciador (**Figura 8, 9**).

! **IMPORTANTE: tenha cuidado para não danificar as proteções térmicas ou qualquer outra peça do veículo durante este procedimento!**

6. Desenrosque os parafusos marcados em ambos os lados do veículo e retire cuidadosamente a proteção térmica do silenciador (**Figura 10**).

! **IMPORTANTE: tenha cuidado para não danificar a proteção térmica ou qualquer outra peça do veículo durante este procedimento!**

7. Desaperte a abraçadeira e retire os tubos de escape, desaperte a abraçadeira dupla e deslize-a para fora da junta e desenrosque as três porcas marcadas (**Figura 11**). Repita o processo em ambos os lados do veículo.
! IMPORTANTE: tenha cuidado para não danificar qualquer peça do veículo durante este procedimento!
8. Desenrosque as porcas e parafusos marcados em ambos os lados do veículo e retire os silenciadores laterais do veículo (**Figura 12**).
! ATENÇÃO: certifique-se de que não se magoa nem danifica nenhuma peça do veículo durante este procedimento!
! ATENÇÃO: apoie os silenciadores laterais durante este procedimento ou poderá ferir-se ou danificar o veículo!
9. Puxe cuidadosamente as mangas de vácuo dos atuadores de vácuo (**Figura 13**).
! ATENÇÃO: certifique-se de que não se magoa nem danifica nenhuma peça do veículo durante este procedimento!
10. Desenrosque os parafusos do flange dos tubos do colector em ambos os lados do motor (**Figura 14**).
! IMPORTANTE: desaperte apenas os parafusos, não os desenrosque totalmente ainda!
11. Desenrosque as abraçadeiras do silenciador central e retire cuidadosamente o silenciador do veículo (**Figura 15**).
! ATENÇÃO: certifique-se de que não se magoa nem danifica nenhuma peça do veículo durante este procedimento!
! ATENÇÃO: apoie o silenciador durante este procedimento ou poderá ferir-se ou danificar o veículo!

MONTAGEM DO SISTEMA DE ESCAPE AKRAPOVIČ:

1. **Apenas para veículos com sistema de escape desportivo original:** monte a proteção térmica nos tubos de borracha de vácuo usando as abraçadeiras em banda; una as outras extremidades dos tubos de borracha usando o distribuidor em Y de plástico e abraçadeiras, conforme mostrado (Figura 16).

! IMPORTANTE: não aperte ainda as abraçadeiras em banda!

2. **Apenas para veículos com sistema de escape não desportivo original:** monte a proteção térmica nos tubos de borracha de vácuo usando as abraçadeiras em banda; una as outras extremidades dos tubos de borracha com tubos de vácuo em PVC, conforme mostrado (Figura 17).

! IMPORTANTE: não aperte ainda as abraçadeiras em banda!

3. **Apenas para veículos com sistema de escape não desportivo original:** monte anos tubos de vácuo em PVC Akrapovič nas saídas de vácuo em borracha originais e fixe as ligações, usando as abraçadeiras em banda do kit de instalação Akrapovič (Figura 18, 19).

! IMPORTANTE: não aperte demasiado as abraçadeiras em banda!

4. **Apenas para veículos com sistema de escape não desportivo original:** oriente e fixe os tubos de vácuo Akrapovič, exatamente como mostrado (Figura 20, 21).

! IMPORTANTE: oriente os tubos de vácuo existentes de forma a que não toquem em peças quentes ou móveis!

! IMPORTANTE: certifique-se que os tubos de vácuo existentes não estão dobrados ou obstruídos de qualquer forma!

5. Oriente corretamente as abraçadeiras do silenciador central e deslize-as para o silenciador (Figura 22).

! IMPORTANTE: usar a pasta de cobre antiaderente nas roscas do parafuso e porca das abraçadeiras!

! IMPORTANTE: não enroscar ainda os parafusos nas abraçadeiras!

6. Pendure o silenciador central no suporte, conforme mostrado (Figura 23, 24).

! IMPORTANTE: use novas juntas de escape nas ligações dos tubos de entrada do silenciador Akrapovič – colectores existentes!

- ! ATENÇÃO: certifique-se de que não se magoa nem danifica nenhuma peça do veículo durante este procedimento!**
7. Faça deslizar as abraçadeiras no suporte do silenciador, alinhe o silenciador em relação ao chassis do veículo e aperte as abraçadeiras ao torque especificado (**Figura 25**).
- ! IMPORTANTE: certifique-se de que posiciona corretamente as abraçadeiras sobre o suporte original!**
8. Pendure ambos os silenciadores laterais nos suportes e flanges; aperte as porcas existentes à mão (**Figura 26**).
- ! IMPORTANTE: não aperte ainda totalmente os suportes do silenciador lateral e porcas do flange!**
9. Insira os amortecedores corretamente (**verifique a orientação correta das marcas!**), fixe e oriente as abraçadeiras exatamente conforme mostrado e aperte as abraçadeiras ao torque especificado (**Figura 27, 28**).
- ! IMPORTANTE: usar a pasta de cobre antiaderente nas roscas do parafuso e porca das abraçadeiras!**
10. Aperte os flanges do silenciador central e suportes dos silenciadores laterais em ambos os lados do veículo (**Figura 29, 30**).
- ! IMPORTANTE: use a pasta de cobre antiaderente em todas as roscas das porcas!**
11. Aperte novamente os parafusos do flange dos tubos do coletor em ambos os lados do motor (**Figura 31**).
- ! IMPORTANTE: aperte os parafusos marcados a um torque especificado usando um padrão cruzado em três passos!**
12. **Apenas para veículos com sistema de escape desportivo:** direcione o tubo da saída de vácuo existente conforme mostrado e ligue-o aos tubos de vácuo Akrapovič; fixe a ligação usando a abraçadeira do kit de instalação Akrapovič (**Figura 32**).
- ! IMPORTANTE: oriente o tubo de vácuo existente de forma a que não toque em peças quentes ou móveis!**
- ! IMPORTANTE: certifique-se que o tubo de vácuo existente não está dobrado ou obstruído de qualquer forma!**

13. Ligue os tubos de vácuo aos atuadores de vácuo e aperte as abraçadeiras em banda (Figura 33).
! IMPORTANTE: não aperte demasiado as abraçadeiras em banda!
14. Monte novamente a proteção térmica do silenciador central; direcione os tubos de vácuo entre as duas proteções térmicas, conforme mostrado (Figura 34, 35).
! IMPORTANTE: certifique-se de que só a parte com proteção térmica dos tubos de vácuo se estendem ao lado interior da proteção térmica do silenciador!
! IMPORTANTE: certifique-se que os tubos de vácuo existentes não estão dobrados ou obstruídos de qualquer forma!
15. Substitua todas as peças existentes desmontadas (proteções térmicas, para-choques, luzes traseiras) na ordem inversa à qual foram removidas. Verifique o manual do fabricante do veículo para os torques de aperto.
! IMPORTANTE: certifique-se de que liga novamente todos os conectores elétricos desligados!
16. Monte as abraçadeiras e anéis esféricos nos tubos do escape, conforme mostrado (Figura 36).
! IMPORTANTE: usar a pasta de cobre antiaderente em todas as roscas dos parafusos de fixação!
17. Deslize os tubos de escape para as saídas do silenciador. Rode-os e centre-os em relação ao para-choques traseiro e de acordo com a sua preferência pessoal (Figura 37).
! IMPORTANTE: certificar-se de que não danifica os tubos de escape, para-choques ou qualquer peça do veículo durante este processo!
18. Aperte as abraçadeiras dos tubos de escape ao torque especificado em ambos os lados do veículo (Figura 38).

[PÁGINA EM BRANCO]

INSTALAÇÃO FINAL:

- !** **IMPORTANTE:** monte novamente as peças existentes desmontadas ou parcialmente removidas (arcos da roda, para-choques, etc.); verifique o manual do fabricante do veículo para os torques de aperto.
- !** **IMPORTANTE:** verificar se todos os parafusos estão suficientemente apertados. No caso de o sistema de escape tocar na carroçaria ou outras peças, repetir o ajuste do sistema de escape ou contactar o seu agente autorizado.
- !** **IMPORTANTE:** limpar todos os componentes do escape antes do primeiro arranque do motor ou as manchas ficarão queimadas nas superfícies!

MANUTENÇÃO DO SISTEMA DE ESCAPE AKRAPOVIČ:

1. Limpar os componentes do escape de titânio com um pulverizador lubrificante multiusos (WD-40® ou equivalente), os componentes do escape em fibra de carbono com um pano macio e seco e os componentes de aço inoxidável com um pano macio pulverizado com um produto de limpeza de contacto e, em seguida, limpar com um pano macio e seco. Uma mudança na cor do sistema de escape é normal devido às temperaturas elevadas.
2. Verificar regularmente se as molas e parafusos estão suficientemente apertados.

*WD-40® é uma marca registada da Empresa WD-40.

✘ DICA DE INSTALAÇÃO: É NORMAL QUE SAIA FUMO BRANCO DO SILENCIADOR NA PRIMEIRA VEZ QUE ARRANCA.

- !** **CUIDADO: NÃO FIQUE NUNCA ATRÁS DO SILENCIADOR.**
- !** **CUIDADO: NÃO LIMPE OS SISTEMAS DE ESCAPE AKRAPOVIČ COM PRODUTOS DE LIMPEZA DE RODAS DE AUTOMÓVEIS OU QUAISQUER PRODUTOS DE LIMPEZA QUE CONTENHAM ADITIVOS DE ÁCIDO.**

ATENÇÃO! O SISTEMA DE ESCAPE PODE FICAR EXTREMAMENTE QUENTE. DEIXE QUE O ESCAPE E MOTOR ARREFEÇAM ANTES DE INICIAR A MONTAGEM OU QUALQUER OUTRO TRABALHO NO SISTEMA DE ESCAPE. ESTE MANUAL É ESPECÍFICO PARA O PORSCHE 911 CARRERA S. PODE HAVER ALGUMAS DIFERENÇAS NOS PROCEDIMENTOS DE MONTAGEM PARA OUTROS MODELOS.

RESOLUÇÃO DE PROBLEMAS:

Problema	Possível causa	Solução
Fugas de gás de escape do silenciador/das ligações das braçadeiras de tubulação	abraçadeira solta	aperte os flanges do colectora ao torque específico
	a ligação não está completamente unida	pressione a ligação no lugar e aperte a abraçadeira ao torque especificado
As válvulas não estão a movimentar	Sem alimentação	Verifique o LED verde no kit de controlo. Se o LED estiver desligado: <ul style="list-style-type: none">• Verifique a ligação elétrica e conectores• Verifique o fusível das válvulas de escape (no porta-bagagens, direito).
	Erro detetado	Verifique o LED verde no kit de controlo. Se o LED estiver a piscar rapidamente: <ul style="list-style-type: none">• Verifique as ligações elétricas e conectores• Tente usar o controlador remoto Sound Kit. Se as válvulas estiverem a virar, verifique se o sensor de comunicação está instalado



Navodila za namestitev

Izpušni sistem Akrapovič:

Slip-On

za modele

Porsche 911 Carrera (tip 991)

Porsche 911 Carrera S (tip 991)

Porsche 911 Carrera 4 (tip 991)

Porsche 911 Carrera 4S (tip 991)

SLOVENŠČINA

Različica 1.0 04/2016

www.akrapovic.com



Navodila za namestitev

Izpušni sistem Akrapovič:

Slip-On

za modele

Porsche 911 Carrera (tip 991)

Porsche 911 Carrera S (tip 991)

Porsche 911 Carrera 4 (tip 991)

Porsche 911 Carrera 4S (tip 991)

SLOVENŠČINA

Različica 1.0 04/2016

www.akrapovic.com

Čestitamo vam za nakup izpušnega sistema Akrapovič. Izpušne sisteme Akrapovič proizvaja podjetje Akrapovič d.d., Malo Hudo 8a, 1295 Ivančna Gorica, Slovenija (v nadaljevanju: »Akrapovič«).

Pred namestitvijo in uporabo izpušnega sistema Akrapovič pozorno preberite celotna navodila.

Izpušni sistem Akrapovič naj namesti usposobljen strokovnjak, ki je temeljito seznanjen z namestitvijo in delovanjem izpušnih sistemov za avtomobile. Upoštevanje navodil v tem priročniku zagotavlja ustrezno namestitev in varno uporabo izpušnega sistema Akrapovič. Podjetje Akrapovič in/ali njegovi partnerji ne odgovarjajo za škodo ali poškodbe (vključno z neposredno, posredno ali posledično), nastale zaradi neustrezne namestitve izpušnega sistema Akrapovič ter uporabe ali vzdrževanja v nasprotju z navodili in neupoštevanja navodil v tem priročniku.

V primeru vprašanj o namestitvi in/ali pravilni uporabi izpušnega sistema Akrapovič ali teh navodilih se obrnite na pooblaščenega lokalnega partnerja podjetja Akrapovič.

Za več informacij o izpušnih sistem Akrapovič obiščite spletno stran:
<http://www.akrapovic.com>

SPLOŠNE INFORMACIJE

Vaša varnost je najpomembnejša. Avtomobil vozite odgovorno in varno ter vedno upoštevajte lokalne prometne predpise.

Vse izjave v zvezi s skladnostjo izpušnega sistema veljajo za izpušne sisteme v stanju ob proizvodnji. Vsakršne spremembe izpušnih sistemov Akrapovič ali neustrezna namestitev, uporaba ali vzdrževanje, ki ni skladna z navodili v tem priročniku za namestitev, lahko povzroči resne poškodbe izpušnega sistema in/ali avtomobila ter telesne poškodbe, prav tako pa lahko izniči skladnost izpušnega sistema s pravnimi zahtevami, npr. predpisi o ravneh emisij v zrak in emisij hrupa (npr. vozilo posledično morda ne bo več primerno za uporabo na javnih cestah), ter veljavnost garancije.

Izpušni sistem uporabljajte izključno skladno z vso veljavno zakonodajo in predpisi, med drugim državnimi in zveznimi, kadar je to predvideno.

Podjetje Akrapovič ne daje nobenih jamstev glede škode, ki je posledica neustrezne namestitve, uporabe ali vzdrževanja izpušnega sistema Akrapovič. Glede garancijskih pogojev si oglejte priložen garancijski list.

Tehnične specifikacije izpušnih sistemov Akrapovič in sorodnih izdelkov se lahko spremenijo brez vnaprejšnjega obvestila.

OBVESTILO O AVTORSKIH IN DRUGIH PRAVICAH

Blagovna znamka Akrapovič, vključno z logotipi in emblemi, je zaščiten z avtorskimi pravicami ter pravicami blagovne znamke podjetja Akrapovič, izdajatelj licenc in tretjih oseb, ki so podjetje Akrapovič pooblastili za uporabo.

Reprodukcija, tehnično in drugačno spreminjanje, prevajanje ali drugačna uporaba avtorskih pravic oz. pravic blagovne znamke v tem priročniku je brez predhodnega soglasja podjetja Akrapovič strogo prepovedana. To še posebej velja za celotno vsebino tega priročnika in/ali vsakršne njegove dele, med drugim tehnične specifikacije, navodila, grafe, fotografije in podobna gradiva v tem priročniku.

Podjetje Akrapovič bo resno obravnavalo vsako kršitev avtorskih ali drugih pravic. Če sumite, da vaš izpušni sistem ni originalni izdelek podjetja Akrapovič, se obrnite na lokalnega partnerja podjetja Akrapovič ali na podjetje Akrapovič na naslovu info@akrapovic.com.

NATANČNO PREBERITE NASLEDNJE OPOZORILO ZA ZAGOTAVLJANJE VARNOSTI IN SKLADNOSTI:

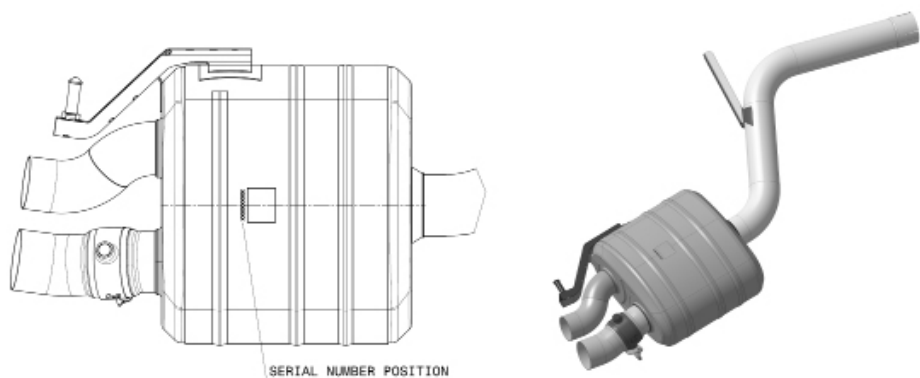
PREDEN ODSTRANITE TOVARNIŠKI IZPUŠNI SISTEM IN ZAČNETE Z NAMESTITVIJO SVOJEGA NOVEGA IZPUŠNEGA SISTEMA AKRAPOVIČ, PREVERITE NASLEDNJE ELEMENTE:

- Ta priročnik je sestavljen posebej za avtomobil, naveden na naslovnici priročnika. Namestitveni postopki se razlikujejo glede na tip avtomobila. Prepričajte se, da se **izpušni sistem Akrapovič in ta priročnik ujemata s tipom vašega avtomobila.**
- Izpušni sistem se lahko med uporabo močno segreje in ostane vroč še po uporabi. Izpušnega sistema se ne dotikajte, dokler se povsem ne ohladi. **Pred namestitvijo počakajte, da se izpušni sistem in motor ohladita.**
- Prepričajte se, da je avtomobil **zavarovan pred premikanjem, in tako preprečite**, da bi se poškodovali vi, druge osebe ali pa avtomobil.
- Dele, ki ste jih prejeli, primerjajte s seznamom delov na spletni strani podjetja Akrapovič (uporabite kodo QR na sprednji strani ali poiščite shematski prikaz na strani posameznega izdelka na naslovu www.akrapovic.com). Prepričajte se, da ste prejeli **vse dele, ki jih potrebujete za namestitev** novega izpušnega sistema Akrapovič. Če kateri od delov manjka, prenehajte z odstranitvijo tovarniškega izpušnega sistema/namestitvijo izpušnega sistema Akrapovič in se obrnite na trgovca, pri katerem ste kupili izpušni sistem Akrapovič.
- Vsak dušilec ima svojo serijsko številko, ki potrjuje pristnost izdelka. Serijska številka je navedena na ovoju dušilca. Oglejte si **sliko 1** spodaj. Prepričajte se, da je vaš izpušni sistem originalen izdelek podjetja Akrapovič. V primeru dvoma se obrnite na prodajalca, pri katerem ste kupili izpušni sistem, ali partnerja podjetja Akrapovič. Ta priročnik, vsi certifikati in garancija podjetja Akrapovič veljajo samo za originalne izdelke.

SPLOŠNA OPOMBA

Fotografije in ilustracije v tem priročniku so zgolj simbolične in so namenjene jasnejšemu prikazu posameznih korakov namestitve in uporabe izpušnega sistema ter splošnemu pregledu. Dejanske komponente izpušnega sistema Akrapovič morda niso povsem enake, kot je prikazano na fotografijah ali drugih slikah.

Slika 1 – Položaj serijske številke



OPOZORILA GLEDE HRUPA IN IZPUSTOV

Splošno opozorilo

Zaradi globalne distribucije izdelkov podjetja Akrapovič d.d. niti podjetje Akrapovič d.d. niti nobena njegova podružnica ne jamčijo, da je izpušni sistem skladen z zakonodajo na področju emisij v zrak in emisij hrupa oz. zakonodajo o označevanju v vseh državah. Informacije o veljavni zakonodaji, ki ureja uporabo izdelka, mora kupec pridobiti samostojno, prav tako pa mora zagotoviti tudi skladnost s to zakonodajo.

Čeprav so za ugotavljanje skladnosti izdelkov podjetja Akrapovič z zakonodajo v določeni državi odgovorni uporabniki, lahko nekaj osnovnih informacij glede skladnosti izpušnega sistema Akrapovič z različnimi pravnimi zahtevami najdete v razdelkih na naši spletni strani, ki se nanašajo na vaš izdelek (uporabite kodo QR na sprednji strani ali pa poiščite stran določenega izdelka na naslovu www.akrapovic.com). Za homologaciji ES in EGS si oglejte certifikat, ki je priložen izdelku.

OPOZORILO ZA ZDA

Različne zvezne države in zvezni organi ZDA uveljavljajo specifično zakonodajo, ki ureja uporabo izpušnih sistemov in delov, naprodaj kot dodatna oprema, zlasti ko gre za dele ali sisteme, ki predvidevajo spreminjanje, odstranitev ali zamenjavo originalnih katalizatorjev. Pred nameščanjem delov ali sistemov, ki so naprodaj kot dodatna oprema, na svoje vozilo si oglejte ustrezno zakonodajo, ki velja na vašem območju, in tako zagotovite skladnost z vso veljavno zakonodajo. Podjetje Akrapovič d.d. in nobena od njegovih podružnic ali prodajalcev delov ali sistemov ne zagotavljajo, da so njihovi deli ali sistemi skladni s takšno zakonodajo.

OPOZORILO ZA KALIFORNIJO

Kalifornijska zakonodaja prepoveduje uporabo vsakršnih izpušnih sistemov ali njihovih delov, naprodaj kot dodatna oprema, ki predvidevajo spreminjanje, odstranjevanje ali zamenjavo originalnih katalizatorjev, razen če je odbor CARB (California Air Resources Board) izdal odredbo, ki dovoljuje uporabo takšnega dela ali sistema ali pa se takšnem del ali sistem uporablja samo na dirkalnih vozilih na zaprtih progah. Podjetje Akrapovič d.d. in njegove podružnice ne zagotavljajo, da njihove dele ali sisteme ureja takšna odredba ali da so skladni z dovoljenjem za uporabo na dirkalnih vozilih. Informacije o veljavni kalifornijski zakonodaji mora kupec pridobiti samostojno, prav tako pa mora zagotoviti skladnost s to zakonodajo.

SIMBOLI

V teh navodilih za namestitev so uporabljeni naslednji simboli:



**POTREBNA ORODJA IN
ZAŠČITNA OPREMA**



ZATEZNI MOMENT



MAZANJE



ROČNA PRITRDITEV



NASVET ZA NAMESTITEV



POZOR ALI POMEMBNO

UPORABITE SREDSTVO PROTI ODVITJU VIJAKOV

Na očiščene in razmaščene navoje vijakov pred privijanjem nanesite od 3 do 4 kapljice sredstva proti odvitju vijakov.

OPOZORILO! Preprečite stik s kožo, očmi in sluznicami. Ne vdihavajte hlapov. Hranite zunaj dosega otrok.



UPORABITE BAKRENO PASTO ZA ZAŠČITO PRED KOROZIJO BREZ SVINCA (črna tuba)

Pasta je namenjena preprosti in dolgotrajni zaščiti pred sprijemanjem, korozijo in rjavenjem vijakov, navojev, matic, spojev itd. Poleg tega ščiti pred treslaji, obrabo in udarci. **OPOZORILO! Preprečite stik z očmi. Hranite zunaj dosega otrok.**

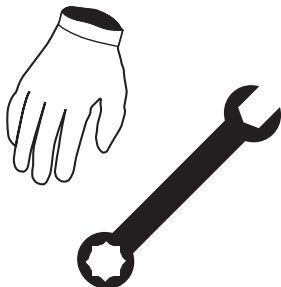


UPORABITE MAST ZA ZAŠČITO PRED KOROZIJO (bela tuba)

Namenjena je preprečevanju sprijemanja, rjavenja in prekomerne obrabe sestavnih delov izpušnega sistema iz titana. **OPOZORILO! Preprečite stik z očmi. Hranite zunaj dosega otrok.**



Orodje in oprema



- Inbus ključ 5 mm z ročajem T
- Inbus ključ 6 mm z ročajem T
- Ključ 10 mm z ročajem T
- Ključ 13 mm z ročajem T
- Kombinirani ključ 13 mm
- Dvojni inbus ključ 13 mm
- Zglobni ključ torx E12 z ročajem T
- Ključ torx 30
- Majhen izvijač z ravno glavo
- Rezalne klešče
- Toplotna pištola

SEZNAM DELOV

V škatli morajo biti naslednji deli:

- Priročnik za namestitvev
- Potrdilo o homologaciji/dokumentacija za ugotavljanje skladnosti, če se uporablja
- Garancija
- Material za namestitvev
- Dušilec in cevi

Podroben seznam delov je na voljo na spletni strani podjetja Akrapovič (uporabite kodo QR na sprednji strani ali poiščite shematski prikaz na strani posameznega izdelka na naslovu www.akrapovic.com).

POMEMBNO: Med postopkom odstranitve in namestitve delov mora biti avtomobil ugasnjen, ravno tako mora biti ugasnjen tudi v primeru kakršnih koli drugih del na izpušnem sistemu.

ODSTRANJEVANJE TOVARNIŠKEGA IZPUŠNEGA SISTEMA:

Postopek odstranjevanja originalnega izpušnega sistema se lahko med izpušnimi sistemi razlikuje. Originalni izpušni sistem odstranite skladno z navodili proizvajalca.

Če se iz kakršnega koli razloga odločite drugače, upoštevajte, da je treba vsakršne informacije v tem priročniku obravnavati kot splošne informacije, ki so vam zgolj v pomoč. Podjetje Akrapovič ne prevzema nobene odgovornosti v povezavi z odstranitvijo obstoječega izpušnega sistema, garancijskim kritjem takšnega izpušnega sistema ali vozila ali njuno nadaljnjo primernostjo za uporabo.

Če vašega izpušnega sistema Akrapovič ni dovoljeno uporabljati na določenih cestah ali v določenih razmerah, obdržite tovarniški ali drug izpušni sistem, ki ga boste lahko v takšnih okoliščinah zakonito uporabljali.

ODSTRANJEVANJE TOVARNIŠKEGA IZPUŠNEGA SISTEMA:

Vozilo postavite na dvigalo za vozila.

- ! **POZOR: poskrbite za varno in ustrezno dviganje vozila ter preprečite tveganje poškodb vozila, telesnih poškodb ali celo smrti.**
- 1. Previdno odstranite označene okrasne plošče in odvijte vijake zadnjih luči na obeh straneh vozila (Slika 1, 2).
- ! **POMEMBNO: pazite, da med tem postopkom ne boste poškodovali okrasnih plošč, zadnjih luči ali katerega koli drugega dela vozila.**
- 2. Previdno odmaknite obe zadnji luči, izključite priključke in odstranite obe zadnji luči z vozila (Slika 3).
- ! **POMEMBNO: pazite, da med tem postopkom ne boste poškodovali zadnjih luči, priključkov ali katerega koli drugega dela vozila.**
- 3. Odvijte označene vijake na obeh straneh vozila in previdno **delno** odstranite zadnji odbijač (Slika 4, 5, 6).
- ! **POMEMBNO: pazite, da med tem postopkom ne boste poškodovali ali opraskali katerega koli dela vozila.**
- 4. Izključite električni priključek na odbijaču in previdno odstranite zadnji odbijač z vozila (Slika 7).
- ! **POMEMBNO: pazite, da med tem postopkom ne boste poškodovali priključka ali katerega koli drugega dela vozila.**
- 5. Odvijte označene matice in vijake na obeh straneh vozila ter previdno odstranite toplotni zaščitni stranskih dušilcev (Slika 8, 9).
- ! **POMEMBNO: pazite, da med tem postopkom ne boste poškodovali toplotnih zaščit ali katerega koli drugega dela vozila.**
- 6. Odvijte označene vijake na obeh straneh vozila in previdno odstranite toplotno zaščitno sredinskega dušilca (Slika 10).
- ! **POMEMBNO: pazite, da med tem postopkom ne boste poškodovali toplotne zaščite ali katerega koli drugega dela vozila.**
- 7. Sprostite objemko in odstranite zaključke, sprostite dvojno objemko in jo potisnite s spoja ter

odvijte vse tri označene matice (**Slika 11**). Postopek ponovite na obeh straneh vozila.

- ! **POMEMBNO:** pazite, da med tem postopkom ne boste poškodovali katerega koli dela vozila.
8. Odvijte označeni matici na obeh straneh vozila in previdno odstranite stranska dušilca z vozila (**Slika 12**).
 - ! **POZOR:** pazite, da se med tem postopkom ne boste poškodovali ali da ne boste poškodovali katerega koli dela vozila.
 - ! **POZOR:** med tem postopkom podprite stranska dušilca, saj se lahko v nasprotnem primeru poškodujete ali pa poškodujete vozilo.
 9. Previdno povlecite vakuumske cevi z vakuumskih motorčkov (**Slika 13**).
 - ! **POZOR:** pazite, da se med tem postopkom ne boste poškodovali ali da ne boste poškodovali katerega koli dela vozila.
 10. Sprostite vijake na prirobnici cevi izhoda kolektorja na obeh straneh motorja (**Slika 14**).
 - ! **POMEMBNO:** vijake zgolj razrahljajte in jih ne odvijte do konca.
 11. Odvijte objemki s sredinskega dušilca in previdno odstranite dušilec z vozila (**Slika 15**).
 - ! **POZOR:** pazite, da se med tem postopkom ne boste poškodovali ali da ne boste poškodovali katerega koli dela vozila.
 - ! **POZOR:** med tem postopkom podprite dušilec, saj se lahko v nasprotnem primeru poškodujete ali pa poškodujete vozilo.

NAMESTITEV IZPUŠNEGA SISTEMA AKRAPOVIČ:

- 1. Samo za vozila z originalnim športnim izpušnim sistemom:** namestite toplotno zaščito na gumijaste vakuumske cevi s trakastima objemkama. Povežite drugi konec gumijastih cevi ter pri tem uporabite plastični Y-razdelilnik in objemki, kot je prikazano **(Slika 16)**.
! POMEMBNO: trakastih objemk še ne privijajte.
- 2. Samo za vozila z originalnim nešportnim izpušnim sistemom:** namestite toplotno zaščito na gumijaste vakuumske cevi s trakastima objemkama. Povežite drugi konec gumijastih cevi z vakuumskimi cevmi iz PVC, kot je prikazano **(Slika 17)**.
! POMEMBNO: trakastih objemk še ne privijajte.
- 3. Samo za vozila z originalnim nešportnim izpušnim sistemom:** vstavite vakuumske cevi iz PVC Akrapovič v originalne gumijaste vakuumske izhode in zavarujte priključke s trakastimi objemkami iz kompleta pritrdilnega materiala Akrapovič **(Slika 18, 19)**.
! POMEMBNO: trakastih objemk ne privijte premočno.
- 4. Samo za vozila z originalnim nešportnim izpušnim sistemom:** napeljite in pritrdite vakuumske cevi Akrapovič natanko tako, kot je prikazano **(Slika 20, 21)**.
! POMEMBNO: vakuumske cevi usmerite tako, da se ne bodo dotikale nobenih vročih ali premičnih delov.
! POMEMBNO: prepričajte se, da vakuumske cevi niso upognjene ali na kakršen koli način ovirane.
- 5. Pravilno obrnite objemki sredinskega dušilca in ju previdno potisnite na dušilec (Slika 22).**
! POMEMBNO: na vse navoje vijakov objemk in matic nanesite bakreno pasto za zaščito pred korozijo.
! POMEMBNO: vijakov še ne privijte v objemke.
- 6. Sredinski dušilec obesite na nosilec, kot je prikazano (Slika 23, 24).**
! POMEMBNO: v spoje med dovodnimi cevmi dušilca Akrapovič in tovarniškimi izhodi kolektorja vstavite nova tesnila.
! POZOR: pazite, da se med tem postopkom ne boste poškodovali ali da ne boste poškodovali katerega koli dela vozila.

7. Potisnite objemki čez nosilec dušilca, poravnajte dušilec s šasijo vozila in privijte objemki s predpisanim zateznim momentom **(Slika 25)**.
- !** **POMEMBNO: pazite, da boste objemki pravilno namestili čez originalni nosilec.**
8. Obesite oba stranska dušilca na nosilce in prirobnice ter z roko privijte tovarniške matice **(Slika 26)**.
- !** **POMEMBNO: nosilcev stranskih dušilcev in matic prirobnice še ne privijte do konca.**
9. Pravilno vstavite blažilnike **(preverite, ali so pravilno obrnjeni)**, pritrdite in obrnite objemki natanko tako, kot je prikazano na sliki, ter ju privijte s predpisanim zateznim momentom **(Slika 27, 28)**.
- !** **POMEMBNO: na vse navoje vijakov objemk in matic nanosite bakreno pasto za zaščito pred korozijo.**
10. Privijte prirobnice sredinskega dušilca in nosilce stranskih dušilcev na obeh straneh vozila **(Slika 29, 30)**.
- !** **POMEMBNO: na vse navoje matic nanosite bakreno pasto za zaščito pred korozijo.**
11. Znova zategnite vijake na prirobnici cevi izhoda kolektorja na obeh straneh motorja **(Slika 31)**.
- !** **POMEMBNO: v treh korakih navzkrižno privijte tovarniške vijake s predpisanim zateznim momentom.**
12. **Samo za vozila z originalnim športnim izpušnim sistemom:** preusmerite tovarniško vakuumsko cev, kot je prikazano, in jo povežite z vakuumskimi cevmi Akrapovič. Zavarujte povezavo z objemko iz kompleta pritrdilnega materiala Akrapovič **(Slika 32)**.
- !** **POMEMBNO: tovarniško vakuumsko cev obrnite tako, da se ne bo dotikala nobenih vročih ali premičnih delov.**
- !** **POMEMBNO: prepričajte se, da tovarniška vakuumska cev ni upognjena ali na kakršen koli način ovirana.**
13. Povežite vakuumski cevi z vakuumskima motorčkoma in privijte trakasti objemki **(Slika 33)**.
- !** **POMEMBNO: trakastih objemk ne privijte premočno.**
14. Znova namestite toplotno zaščito sredinskega dušilca. Napeljite vakuumski cevi med toplotnima zaščitama, kot je prikazano **(Slika 34, 35)**.

- ! **POMEMBNO:** prepričajte se, da na notranjo stran toplotne zaščite dušilca sega samo toplotno izolirani del vakuumske cevi.
- ! **POMEMBNO:** prepričajte se, da vakuumske cevi niso upognjene ali na kakršen koli način ovirane.
- 15. Znova namestite vse odstranjene tovarniške dele (toplotne zaščite, odbijač, zadnje luči) v obratnem vrstnem redu, kot ste jih odstranili. Zatezni momenti so navedeni v priročniku, ki ga je izdal proizvajalec vozila.
 - ! **POMEMBNO:** prepričajte se, da ste znova priključili vse električne priključke, ki ste jih pred tem izključili.
- 16. Objemke in sferične obročke namestite na zaključke, kot je prikazano (**Slika 36**).
 - ! **POMEMBNO:** na vse navoje vijakov objemk nanosite bakreno pasto za zaščito pred korozijo.
- 17. Zaključke potisnite na izhode dušilca. Zavrtite in poravnajte jih glede na zadnji odbijač ter osebne želje (**Slika 37**).
 - ! **POMEMBNO:** pazite, da med tem postopkom ne boste poškodovali zaključkov, odbijača ali katerega drugega dela vozila.
- 18. Objemke zaključkov na obeh straneh vozila privijte skladno z navedenim zateznim momentom (**Slika 38**).

[PRAZNA STRAN]

KONČNA NAMESTITEV:

- ! **POMEMBNO:** znova namestite odstranjene ali delno odstranjene tovarniške dele (blatnike, odbijač itd.). Zatezni momenti so navedeni v priročniku, ki ga je izdal proizvajalec vozila.
- ! **POMEMBNO:** zagotovite, da so vse matice in vijaki ustrezno priviti. Če se izpušni sistem dotika okrova motorja ali katerega drugega dela, znova prilagodite izpušni sistem oz. se obrnite na pooblaščenega prodajalca.
- ! **POMEMBNO:** pred prvim zagonom motorja očistite vse komponente izpušnega sistema. V nasprotnem primeru se bodo madeži vžgali v površino.

VZDRŽEVANJE IZPUŠNEGA SISTEMA AKRAPOVIČ:

1. Komponente izpušnega sistema iz titana očistite z univerzalnim mazivom v pršilu (WD-40® ali enakovrednim izdelkom)*, izpušne komponente iz karbonskih vlaken s suho mehko krpo, komponente iz nerjavnega jekla pa z mehko krpo in čistilom za kontakte ter nato s suho mehko krpo. Sprememba barve izpušnega sistema je običajen pojav, ki nastane zaradi visokih temperatur.
2. Občasno preverite, ali so vijaki trdno priviti in vzmeti trdno pričvrščene.

*WD-40® je blagovna znamka družbe WD-40.

NASVET ZA NAMESTITEV: POVSEM OBIČAJNO JE, DA IZ DUŠILCA OB PRVI UPORABI IZHAJA BEL DIM.

- ! **POZOR: NIKOLI NE STOJTE NEPOSREDNO ZA DUŠILCEM.**
- ! **POZOR: ZA ČIŠČENJE IZPUŠNIH SISTEMOV AKRAPOVIČ NE UPORABLJAJTE ČISTIL ZA AVTOMOBILSKA PLATIŠČA OZ. ČISTIL, KI VSEBUJEJO KISLINE.**

OPOZORILO: IZPUŠNI SISTEM SE LAHKO MOČNO SEGREJE. PRED NAMESTITVIJO ALI KATERIM KOLI DRUGIM DELOM NA IZPUŠNEM SISTEMU POČAKAJTE, DA SE IZPUŠNI SISTEM IN MOTOR OHLADITA. TA PRIROČNIK JE SESTAVLJEN POSEBEJ ZA MODEL PORSCHE 911 CARRERA S. PRI POSTOPKIH NAMESTITVE ZA DRUGE MODELE SE LAHKO POJAVIJO ODPANJA.

ODPRAVLJANJE TEŽAV:

Težava	Možen vzrok	Ukrep
Izpušni plin uhaja iz spojev, zatesnjenih z objemkami.	Premalo privita objemka.	Objemko privijte skladno z navedenim zateznim momentom.
	Spoj ni pravilno sestavljen.	Spoj potisnite do konca skupaj, objemko pa privijte skladno z navedenim zateznim momentom.
Ventili se ne premikajo.	Ni napajanja.	Preverite zeleno lučko LED na kontrolnem kompletu. Če lučka LED ne sveti: <ul style="list-style-type: none">• Preverite električno povezavo in priključke.• Preverite varovalko za izpušne ventile (v prtljažniku, desno).
	Zaznana je bila napaka.	Preverite zeleno lučko LED na kontrolnem kompletu. Če lučka LED hitro utripa: <ul style="list-style-type: none">• Preverite električne povezave in priključke.• Poskusite uporabiti daljinski upravljalnik za nadzor zvoka izpušnega sistema. V primeru obračanja ventilov preverite, kako je nameščen komunikacijski senzor.

www.akrapovic.com

